

PDA[®]

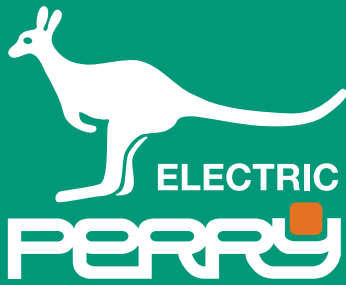
PERRY DOMOTIC ASSISTANT

DIVISIONE DOMOTICA DELLA ELECTRIC PERRY

*Regolazione 4.0
Contabilizzazione
Monitoraggio
Telegestione*

CATALOGO
2021





VIA MILANESE, 11
22070 VENIANO (CO) ITALIA
TEL. +39 031.8944.1
FAX +39 031.8365201
www.pdaenergy.it
energy@perry.it



Perry Electric è una società italiana con sede in Veniano in provincia di Como che opera nel settore elettrico, elettronico e idraulico dal 1969, progettando e producendo apparecchiature e sistemi in accordo alle Direttive Europee per il controllo dell'energia, della temperatura, del tempo e della sicurezza.

Fedele al sistema di qualità aziendale, **Perry Electric** risponde ai requisiti e alle logiche di miglioramento continuo investendo importanti risorse in ricerca e sviluppo per mantenere costantemente aggiornata la propria gamma di prodotti alle più esigenti richieste di mercato.

Tre le divisioni aziendali: Perry Electric, Perry Emergency e PDA.

La divisione aziendale **PDA**, in linea con l'evoluzione di mercato propone soluzioni per l'efficiamento energetico garantendo un uso razionale delle risorse energetiche monitorando i consumi e riducendo gli sprechi.

DIVISIONI AZIENDALI

PERRY ELECTRIC

COMPONENTI DI IMPIANTI ELETTRICI



PERRY EMERGENCY

ILLUMINAZIONE DI EMERGENZA



PDA

EFFICIENTAMENTO ENERGETICO
E CONTABILIZZAZIONE DEL CALORE



CAP. 1 TECNOLOGIA 4.0	002-043
> CAP. 1.1 CDOM01 per impianti ad anello	010
> CAP. 1.2 CDOM02 per impianti nuovi e/o ristrutturazioni civili e terziarie	014
> CAP. 1.3 CDOM03 per impianti a colonne montanti	018
> CAP. 1.4 CDOM04 per edifici pubblici e terziari connessi al sistema di intelligenza artificiale per l'efficiamento energetico	022
> CAP. 1.5 CDOM06 per impianti nuovi e/o ristrutturazioni civili e terziarie connessi al sistema di intelligenza artificiale per l'efficiamento energetico	028
> CAP. 1.6 Intelligenza artificiale BMS01 per sistemi CDOM04 / CDOM06	034
> CAP. 1.7 Accessori sistemi C.DOM	036
CAP. 2 SISTEMI PER LA CONTABILIZZAZIONE INDIRETTA	044-071
> CAP. 2.1 Sistemi di contabilizzazione e ripartitori	044
> CAP. 2.2 Sistemi per termoregolazione e contabilizzazione - PDA Energy	056
CAP. 3 SISTEMI PER IL MONITORAGGIO AMBIENTALE ED ENERGETICO	072-101
> CAP. 3.1 Contabilizzazione diretta e monitoraggio ambientale	078
> CAP. 3.2 Casette di contabilizzazione	096
> CAP. 3.3 Contabilizzazione elettrica	100
CAP. 4 PDA MANAGER	102-153
> CAP. 4.1 HVAC Controls Standard Solutions	108
> CAP. 4.2 HVAC Controls Custom Solutions	138
> CAP. 4.3 Sensori e accessori	146
CAP. 5 SOFTWARE DI MONITORAGGIO E SUPERVISIONE	154-159
> CAP. 5.1 Software per sistemi PDA Energy	156
> CAP. 5.2 Software per sistemi ripartitori	156
> CAP. 5.3 Software C.DOM Manager per sistemi C.DOM	157
> CAP. 5.4 Software di supervisione sistemi di building management system	158
CAP. 6 SICUREZZA GAS	160-165
CAP. 7 VALVOLE E SERVOMOTORI	166-179
> CAP. 7.1 Valvole termostattizzabili / Attuatori termostatici / Attuatori elettrotermici	168
> CAP. 7.2 Valvole di regolazione / Servomotori	174
> CAP. 7.3 Servomotori per serrande aria	179
CAP. 8 SERVIZI	180-185
> CAP. 8.1 Installazione sistema di contabilizzazione indiretta con ripartitori	182
> CAP. 8.2 Installazione valvole termostatiche ed opere idrauliche	182
> CAP. 8.3 Abbonamenti e lettura dati	183
> CAP. 8.4 Interventi post vendita su sistemi ripartitori	183
> CAP. 8.5 Prestazioni accessorie su sistemi HVAC standard o custom	184
> CAP. 8.6 Abbonamenti per sistemi HVAC standard o custom	184
CONDIZIONI DI VENDITA	186

LEGGI IN VIGORE

DECRETO LEGGE n° 73 del 14 luglio 2020

Art. 9 paragrafo c) comma 5-TER

DAL 25 OTTOBRE 2020 GLI EDIFICI CONDOMINIALI E POLIFUNZIONALI DI NUOVA COSTRUZIONE DEVONO ESSERE DOTATI DI DISPOSITIVI CHE PERMETTONO LA LETTURA DEI CONSUMI DA REMOTO.

Art. 9 paragrafo d) 2-BIS

Deve essere garantita al cliente finale la possibilità di accedere gratuitamente e agevolmente alle informazioni relative ai propri consumi.

DECRETO LEGGE RILANCIO n° 34 del 19 maggio 2020

I DISPOSITIVI INSTALLATI IN INTERVENTI SUGLI EDIFICI PER LA SOSTITUZIONE, RISTRUTTURAZIONE DEGLI IMPIANTI DI CLIMATIZZAZIONE GODONO DELLA DETRAZIONE DEL 65% E/O 110% A CONDIZIONE CHE RISULTINO RISPONDENTI A QUANTO PREVISTO DAL DECRETO LEGGE MISE DEL 6 AGOSTO 2020.

DECRETO LEGGE MISE del 6 agosto 2020

Allegato A

Art. 2 paragrafo f)

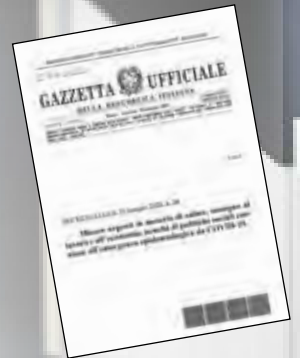
... AL GODIMENTO DELLO SCARICO FISCALE DEL 65% E/O 110% (se trainati) SONO AMMESSI I SISTEMI DI BUILDING AUTOMATION SECONDO QUANTO PREVISTO NELL'ALLEGATO A par. 11)

Allegato A

paragrafo 11)

I SISTEMI DI BUILDING AUTOMATION INSTALLATI NELLE UNITÀ ABITATIVE DEVONO RISPONDERE ALMENO ALLA CLASSE B DELLA **NORMA EN 15232** E CONSENTIRE LA GESTIONE AUTOMATICA PERSONALIZZATA DEGLI IMPIANTI DI RISCALDAMENTO IN MANIERA IDONEA A:

- mostrare attraverso canali multimediali i consumi energetici da riscaldamento mediante fornitura periodica dei dati.
- mostrare le condizioni di funzionamento correnti e la temperatura di regolazione degli impianti
- consentire l'accensione, lo spegnimento e la programmazione settimanale degli impianti da remoto



IL CRNOTERMOSTATO MULTIZONA MULTIMEDIALE C.DOM DELLA PERRY ELECTRIC SODDISFA LE DISPOSIZIONI DI LEGGE IN VIGORE PER LA REALIZZAZIONE DI NUOVI IMPIANTI (DL 73 del 14 luglio 2020) E PER IL GODIMENTO DELLE DETRAZIONI FISCALI DEL 65% E/O 110% (se trainati) (DL MISE del 6 agosto 2020) PER GLI INTERVENTI DI RISTRUTTURAZIONE DEGLI IMPIANTI DI CLIMATIZZAZIONE CIVILI E TERZIARI.

Sistemi domotici C.DOM



C.DOM, il sistema domotico di gestione e controllo

C.DOM è un sistema sempre connesso che consente di programmare, gestire e controllare il confort dei diversi ambienti della casa, adattandosi alle esigenze degli utenti, riducendo i consumi energetici e le emissioni.

Semplice da installare e da utilizzare, **C.DOM** può esser gestito anche da remoto attraverso APP. scaricabili su smartphone e tablet (iOS e Android), che consentono di dialogare sempre e ovunque con l'impianto di riscaldamento monitorando la temperatura dei locali e delle zone e i consumi, ottimizzando l'utilizzo dell'energia e azzerando gli sprechi.

C.DOM, è un sistema che può gestire contemporaneamente 8 zone climatiche all'interno dell'appartamento per garantire il massimo confort e il minor spreco energetico possibile.

Il design moderno ed essenziale rende il **C.DOM** un oggetto desiderabile in grado di integrarsi perfettamente in ogni contesto abitativo.



C.DOM scala 1:1

CDOM01

Versione da parete dotata di:

- Wi-Fi
- RF868 MHz
- M-BUS radio 868 MHz
- 1 relé
- Sonda di temperatura interna
- Ingresso per sonda remota
- Alimentatore da incasso

PER IMPIANTI AD ANELLO

CDOM02

Versione da parete dotata di:

- Wi-Fi
- RF868 MHz
- M-BUS radio 868 MHz
- RS485 (per barra di comando)
- Sonda di temperatura interna
- Ingresso per sonda remota
- Alimentatore da incasso

**PER IMPIANTI NUOVI E/O
RISTRUTTURAZIONI**

CDOM03

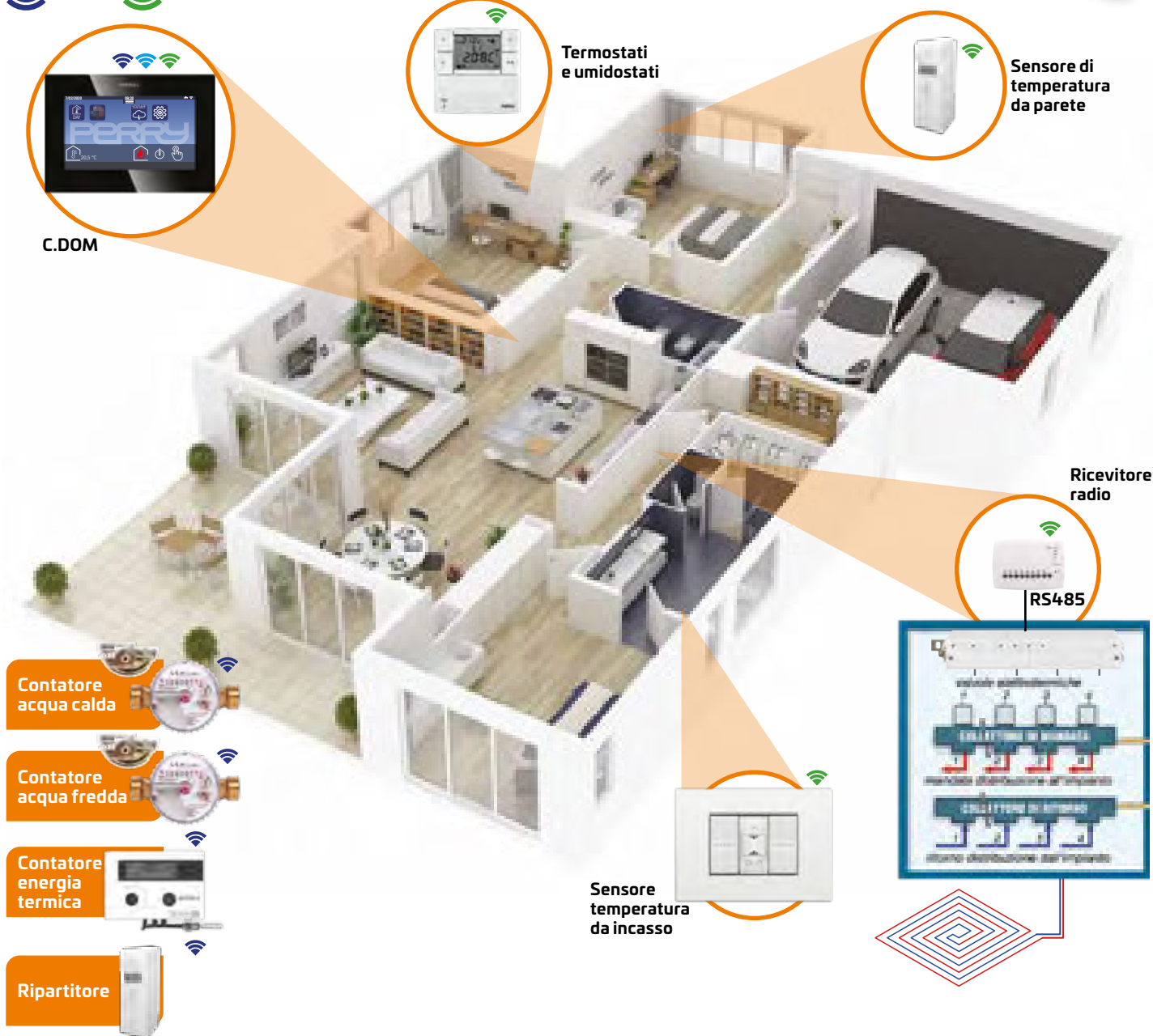
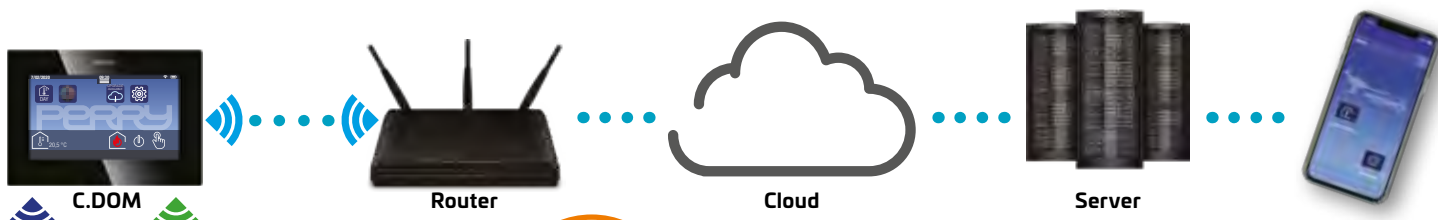
Versione da tavolo dotata di:

- Wi-Fi
- RF868 MHz
- M-BUS radio 868 MHz
- Sonda di temperatura interna
- Alimentatore a spina

**PER IMPIANTI A COLONNE
MONTANTI**

C.DOM può essere programmato e controllato sia localmente che da remoto tramite internet per l'accesso al cloud. La banda 868 MHz del **C.DOM** permette di raggiungere ogni parte dell'abitazione.

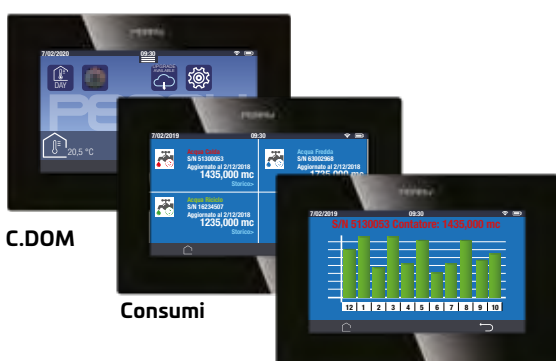
Il collegamento al cloud web



LEGENDA:

- 868MHz
- Wi-Fi
- M-BUS radio
- BUS RS485
- Acqua calda e fredda

Controllo locale



Controllo da remoto



C.DOM è in grado di termoregolare ogni tipo di impianto



Sistema conforme alla **Direttiva Europea 2014/53/UE (RED)**



TERMOREGOLAZIONE

TERMOREGOLAZIONE WIRELESS DI OGNI LOCALE O PER ZONE

C.DOM può gestire fino a un massimo di 8 zone.



Da **C.DOM** o da smartphone si regola la temperatura di ogni locale o delle zone

SENSORI

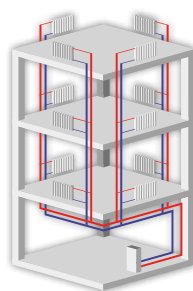


ATTUATORI

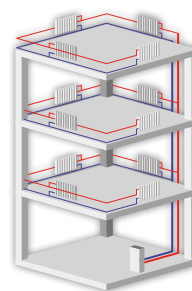


ADATTO A TUTTE LE TIPOLOGIE DI INSTALLAZIONE CON OGNI TIPO DI IMPIANTO

IMPIANTI ESISTENTI

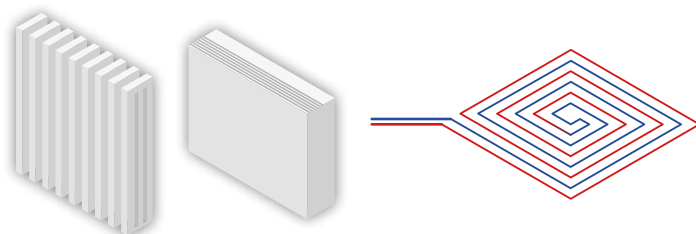
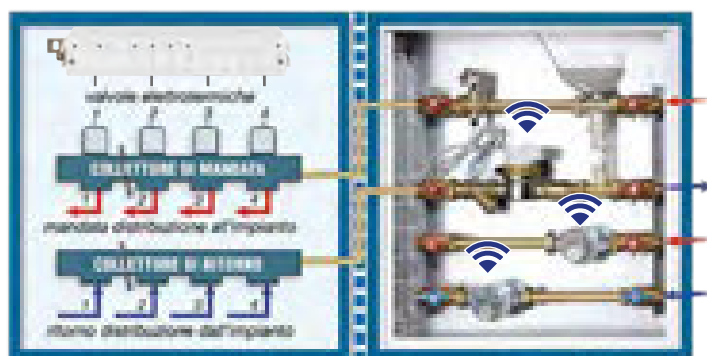


Impianti a colonne montanti

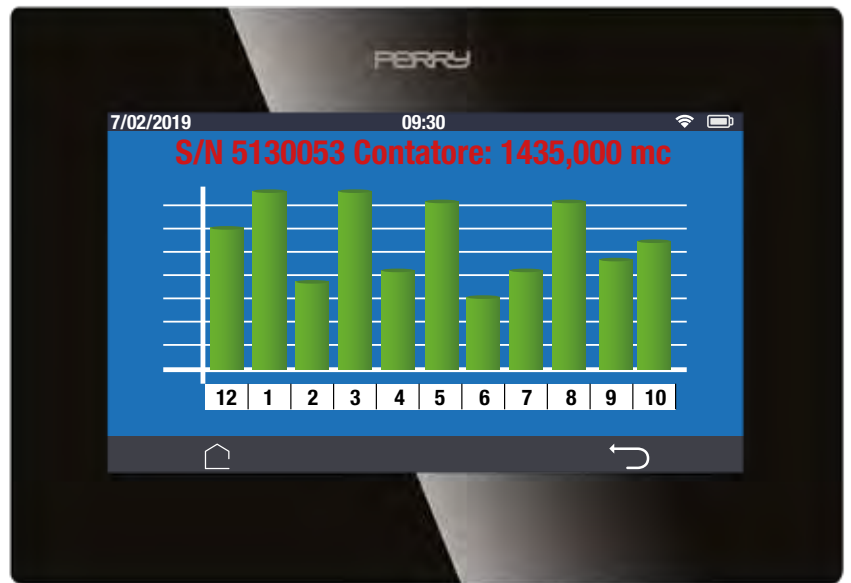


Impianti ad anello

RISTRUTTURAZIONI O NUOVI IMPIANTI CON RISCALDAMENTO A ZONE



C.DOM è in grado di raccogliere i dati dei consumi di calore e di raffreddamento, dell'acqua calda e fredda sanitaria dell'utenza.



CONTABILIZZAZIONE

RACCOLTA DATI DI CONTABILIZZAZIONE INDIRETTA WIRELESS



C.DOM può contabilizzare fino a un massimo di 16 ripartitori.



Visualizzazione dei dati di consumo ricevuti da tutti i ripartitori collegati al **C.DOM** aggiornati con cadenza giornaliera.



Consultazione grafica dell'andamento dei consumi relativi al singolo dispositivo.

RACCOLTA DATI DI CONTABILIZZAZIONE DIRETTA WIRELESS



CONTATORI DI CALORE E ACQUA SANITARIA

C.DOM visualizza i dati dei contatori di energia e di acqua sanitaria



Visualizzazione dei dati di consumo ricevuti da tutti i contatori collegati al **C.DOM** aggiornati con cadenza giornaliera.



Consultazione grafica dell'andamento dei consumi relativi ai contatori.



FUNZIONI BASE DELLA PIATTAFORMA C.DOM

FUNZIONE	CDOM01	CDOM02	CDOM03	CDOM04	CDOM06
Funzione termostato (impostazione temperatura 24h)	✓	✓	✓	✓ (1)	✓
Programmazione funzionamento settimanale o giornaliero	✓	✓	✓	✓ (1)	✓
Funzione pulizie	✓	✓	✓	X	✓
Funzione IN/OUT	✓	✓	✓	X	✓
Gestione commutazione ESTATE/INVERNO da C.DOM	✓	✓	✓	✓ (1)	✓
• Gestione commutazione ESTATE/INVERNO Barra di comando via RS485 (2)	✓	✓	✓	X	✓
• Commutazione ESTATE/INVERNO 1PE2RX01DO / 1PE2RX02DO (2)	✓	✓	✓	X	✓
• Commutazione ESTATE/INVERNO 1PE2RTX01DO / 1PE2RTX02DO (2)	✓	✓	✓	X	✓
• Commutazione ESTATE/INVERNO 1PE2RTX0801DO (2)	✓	✓	✓	X	✓
• Commutazione ESTATE/INVERNO 1PE2VTRX04 / 1PE2VTRX05 (3)	X	X	X	X	X
Calendario vacanze	✓	✓	✓	✓ (1)	✓
Possibilità di aggiungere zone tramite APP (solo Android)	✓	✓	✓	X	✓
Possibilità di impostare i parametri di funzionamento tramite APP (solo Android)	✓	✓	✓	X	✓
Possibilità di visualizzare i consumi tramite APP (Android e iOS)	✓	✓	✓	X	✓
Possibilità di gestire la termoregolazione tramite APP (Android e iOS)	✓	✓	✓	X	✓
Definizione modalità di funzionamento 1PE2VTRX04 / 1PE2VTRX05 (ON-OFF o Proporzionale)	✓	✓	✓	✓ (1)	✓
Possibilità di configurare l'uscita relè a bordo CDOM01 (4)	✓	X	X	X	X
Possibilità di configurare in funzione pompa 1PE2RX01DO (4)	✓	✓	✓	X	✓
Possibilità di configurare in funzione pompa/boost 1PE2RTX01DO (4)	✓	✓	✓	X	✓
Disponibilità comunicazione RS485 per interfacciarsi alle barre di comando (5)	X	✓	X	X	X
Disponibilità comunicazione RS485 con protocollo ModBus (6)	X	X	X	✓	✓
Possibilità di configurazione zona con sensore T°/ Ur% (8)	✓	✓	✓	X	✓
Possibilità di definire la soglia di sicurezza per il superamento Ur% ambiente (7)(8)	✓	✓	✓	X	✓
Possibilità di configurare in funzione deumidificazione 1PE2RTX01DO / 1PE2RTX02DO (7)(8)	✓	✓	✓	X	✓
Possibilità di definire lo stato di funzionamento della 1PE2VTRX04 / 1PE2VTRX05 in emergenza comunicazione C.DOM (9)	✓	✓	✓	X	✓
Possibilità di definire lo stato di funzionamento della 1PE2RX01DO / 1PE2RX02DO in emergenza comunicazione C.DOM (9)	✓	✓	✓	X	✓
Possibilità di definire lo stato di funzionamento della 1PE2RTX01DO / 1PE2RTX01DO / 1PE2RTX0801DO in emergenza comunicazione C.DOM (9)	✓	✓	✓	X	✓
Possibilità di gestire il ritardo di 1PE2RX02DO / 1PE2RTX02DO tra canale 1 e canale 2	✓	✓	✓	X	✓
Possibilità di cablare sonda di temperatura a filo (10)	✓	X	X	X	X

(1) solo tramite sistema di supervisione.

(2) configurabile da C.DOM lo stato di funzionamento stagionale. Per le barre di comando solo se abbinate a **1PE2RTX0801DO**

(3) in stagione ESTATE le valvole **1PE2VTRX04 / 1PE2VTRX05** rimangono chiuse (condizione di fabbrica). Durante la fase estiva rimane attiva la funzione antibloccaggio.

(4) il relè si attiva quando una delle zone climatiche richiede di essere servita oppure può essere associato ad una delle zone climatiche servite.

(5) tramite RS485 si possono pilotare n° 2 barre di comando.

(6) solo per dispositivi con protocollo ModBus Perry.

(7) si può definire il setpoint di Ur% al di sopra del quale vengono disabilitati i comandi dell'impianto radiante.

(8) solo se abbinate a **1PERXTEUM01**

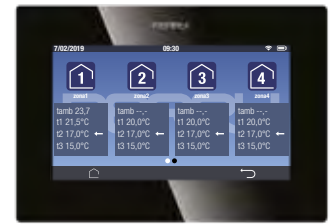
(9) in caso di mancata comunicazione con il C.DOM si può definire lo stato di funzionamento.

(10) da C.DOM si possono definire le funzioni della sonda associabile a: Zona 1, Zona 2, sonda esterna, sonda di sicurezza

MENÙ TERMOREGOLAZIONE



Panoramica delle temperature di regolazione



Programmazione profili orari e set di temperatura



Gestione stagione termica



Selezionando, si modifica la gestione da riscaldamento a condizionamento.



EASY MODE



C.DOM è dotato di un sistema di termoregolazione completo e totalmente configurabile per rispondere a tutte le esigenze installative.

La profonda conoscenza della termoregolazione ha portato alla sua realizzazione e mette a disposizione dell'utente uno strumento flessibile e in grado di gestire impianti complessi.

Per facilitare l'utente è possibile attivare anche una modalità di funzionamento estremamente pratica e semplice denominata "EASY MODE".

Ci penserà C.DOM a eseguire le complesse procedure necessarie per ottenere il comfort termico ottimale desiderato.

L'installazione e configurazione di C.DOM deve essere eseguita da operatori esperti.

INSERIMENTO DELLE ZONE

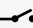


Tramite l'app, disponibile per dispositivi Android, è possibile inserire una nuova zona. È sufficiente fotografare il codice QR presente sul dispositivo da aggiungere (ad esempio un termometro o un termostato) e associarlo a una zona.



TECNOLOGIA 4.0

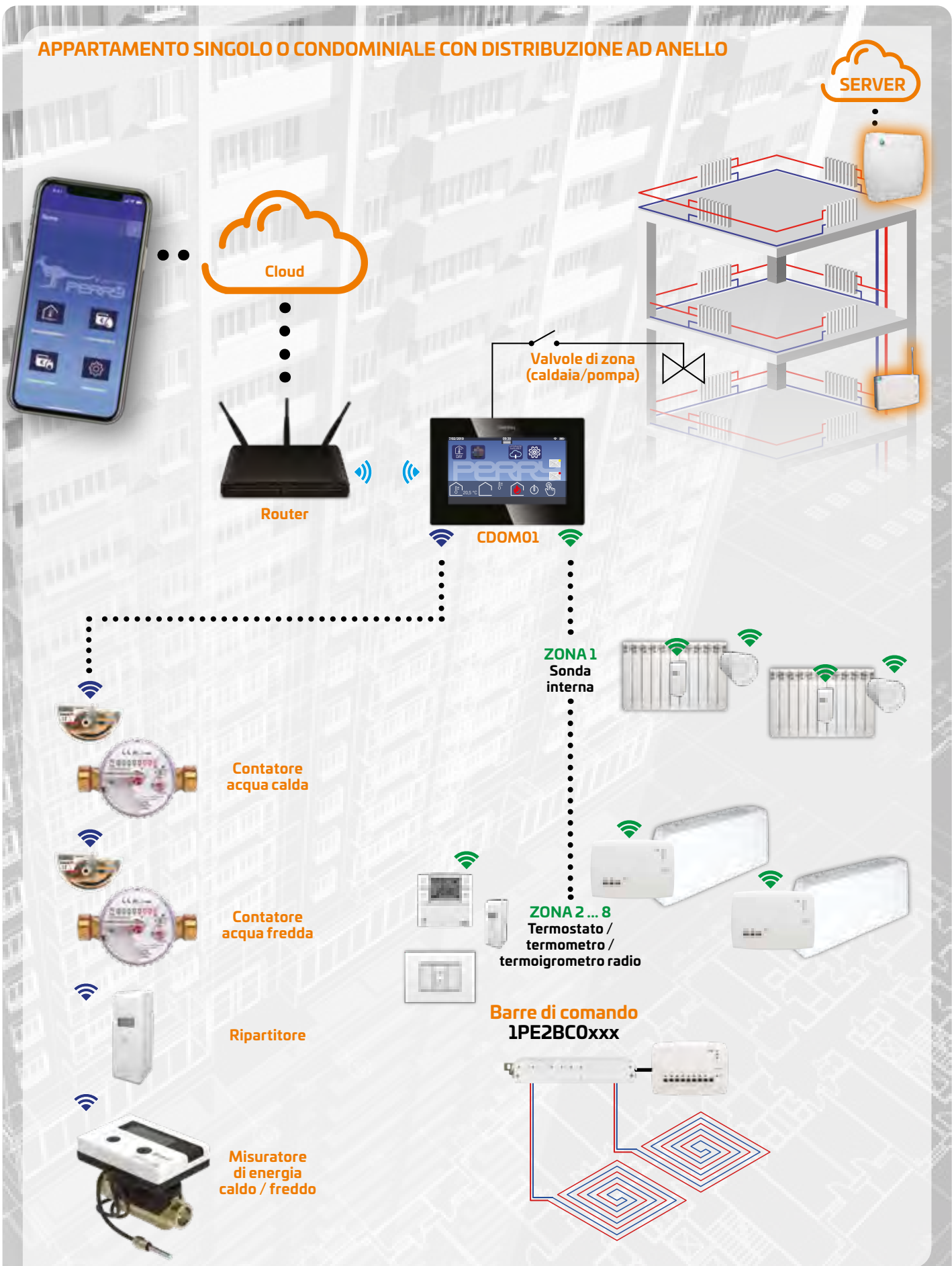
> CAPITOLO 1.1 | CDOM01 PER IMPIANTI AD ANELLO

- **Controllo VTRX sui termosifoni**
- **Uscita a relé  per comando valvola di zona e/o caldaietta singola**
- **Raccolta dati di consumo dei ripartitori e/o contatori diretti di energia**
- **Raccolta dati di consumo dei contatori di acqua fredda/calda sanitaria**





APPARTAMENTO SINGOLO O CONDOMINIALE CON DISTRIBUZIONE AD ANELLO



LEGENDA: — Filare 📶 868MHz 📶 Wi-Fi 📶 WMBus

CDOM01



CARATTERISTICHE CDOM01

- Programmazione fasce orarie giornaliere o settimanali per ogni zona
- Programmi preimpostati: 1 fascia, 2 fasce, 3 fasce, H24
- 3 livelli di temperatura + antigelo
- Livello antigelo modificabile o escludibile
- Gestibile via APP (Android - iOS)
- Analisi statistica dei consumi
- Gestione allarmi funzionamento del sistema
- Selezione rapida funzioni: pulizie, vacanze, In/Out
- Scelta funzionamento VTRX (ON/OFF - Modulante)
- Gestione cambio stagionale
- inquinamento elettromagnetico conforme alla direttiva europea 2014/53/UE (RED)

CODICE	DESCRIZIONE	PREZZO
1PE2CDOM01	Unità domotica da parete con display, per monitoraggio e termoregolazione con connessione al cloud Perry. Dotato di Wi-Fi, 868MHz, M-Bus radio 868MHz, relé	€ 830,00

CONFIGURAZIONE DEL SISTEMA

Zone	Sonda temp. filare	Max. valvole elettr.	Max. ricevitori RX01 / 02	Max. ricetr. RTX01	Max. ricetr. RTX02	Max. ricetrasmittitore RTX08	Max. barre di comando	Max. ripartitori	Max. mis. di energia	Max. mis. acqua	Relé integrato
8 (1)	1 (6)	16 (2)	(3) (4)	16	8	2	2 (5)	16	2	4	1x5(3)A/250V

(1) zona climatica gestibile con **1PE2STX01 / 1PE2STX03A / 1PE2STX03B / 1PE2TETX05 / 1PE2RXTEUM01 / 1PE2VTRX05**

(2) modalità di funzionamento ON/OFF o modulante configurabile da CDOM01

(3) nessun limite massimo di utilizzo dei ricevitori **1PE2RX01DO** e **1PE2RX02DO** purché operanti nel campo radio del CDOM01.

(4) nella stessa zona climatica potrà essere utilizzato un unico modello di ricevitore (**1PE2RX01DO** o **1PE2RX02DO**)

(5) solo se abbinate a **1PE2RTX0801DO** (6) campo di misura sonda separata -30 ÷ +60 °C

DATI TECNICI

CODICE	Alimentatore	Display	Portata contatti (A)	Connessioni wireless	Campo reg. (°C)	Tipo di regolazione	IP	Dimensioni (L x P x H) mm
1PE2CDOM01	5V dc alimentatore 230V 50Hz incluso	4,3" TFT a colori	5(3)A 250V a.c.	radio RF868MHz bidirezionale WiFi	+4 ÷ +39	modulante o ON/OFF	IP30	128,5 x 26 x 88,5

CODICE	Tipo di installazione	Colore	Portata (m) (6)	Precisione (°C)	Gradiente	Temp. funzionamento (°C)	Campo lettura (°C)	Uso
1PE2CDOM01	da parete	nero	30 ÷ 120	±0,5	1°K / 15 min.	-5 ÷ +55	-5 ÷ +40	civile, terziario e industriale

(6) in relazione alla struttura muraria e agli ostacoli all'interno degli ambienti dell'edificio

TABELLA ACCESSORI

CODICE	DESCRIZIONE	PREZZO
1PE2STX01	Sonda di temperatura RF ambiente	€ 80,00
1STX02	Sonda di temperatura RF esterna	€ 80,00
1PE2STX03A	Sonda di temperatura RF ambiente da incasso in 1 modulo civile, colore antracite	€ 90,00
1PE2STX03B	Sonda di temperatura RF ambiente da incasso in 1 modulo civile, colore bianco	€ 90,00
1PE2RXTEUM01	Sonda combinata temperatura + umidità relativa RF per C.DOM	€ 158,00
1PE2TETX05	Termostato di zona RF per C.DOM	€ 96,50
1PE2VTRX04	Valvola elettronica RF per C.DOM	€ 80,00
1PE2VTRX05	Valvola elettronica RF per C.DOM con sensore di temperatura integrato	€ 114,00
1PE2RX01DO	Ricevitore radio 1 canale 230V per C.DOM	€ 134,00
1PE2RX02DO	Ricevitore radio 2 canali 230V per C.DOM	€ 159,00
1PE2RTX01DO	Ricetrasmittitore radio 1 canale 230V per C.DOM	€ 146,00
1PE2RTX02DO	Ricetrasmittitore radio 2 canali 230V per C.DOM	€ 173,00
1PE2RTX0801DO	Ricetrasmittitore radio a 8 zone per sistemi C.DOM	€ 161,00
1PE2BC0400	Barra di comando 4 zone per C.DOM	€ 214,50
1PE2BC0800	Barra di comando 8 zone per C.DOM	€ 237,00
1SE100301	GIUSTO-100N2 ripartitore elettronico dei costi di riscaldamento	€ 70,00
1SE100302	GIUSTO-100NE2 ripartitore elettronico dei costi di riscaldamento con sonda remota	€ 115,00
1PE1UL1520R01	Misuratore compatto di energia ad ultrasuoni caldo/freddo Qp 1,5 m³/h DN15, trasmissione wireless M-BUS	€ 440,00
1PE1UL3525R01	Misuratore compatto di energia ad ultrasuoni caldo/freddo Qp 3,5 m³/h DN20, trasmissione wireless M-BUS	€ 499,00
1PE1UL6032R01	Misuratore compatto di energia ad ultrasuoni caldo/freddo Qp 6,0 m³/h DN25, trasmissione wireless M-BUS	€ 825,00
1PE1UL10040R01	Misuratore compatto di energia ad ultrasuoni caldo/freddo Qp 10,0 m³/h DN40, trasmissione wireless M-BUS	€ 1.100,00
1PE1CC15R03	Misuratore meccanico di energia compatto Qp 1,5 m³/h DN15 con uscita radio integrata	€ 355,00
1PE1CC25R03	Misuratore meccanico di energia compatto Qp 2,5 m³/h DN20 con uscita radio integrata	€ 365,00
1PE1MBR03	Modulo trasmettitore M-BUS radio per contatori predisposti M-BUS	€ 77,00
1PASTE02	Sonda di temperatura filare	€ 15,71

TECNOLOGIA 4.0

> CAPITOLO 1.2 | CDOM02 PER IMPIANTI NUOVI E/O RISTRUTTURAZIONI CIVILI E TERZIARIE

IN IMPIANTI CENTRALIZZATI

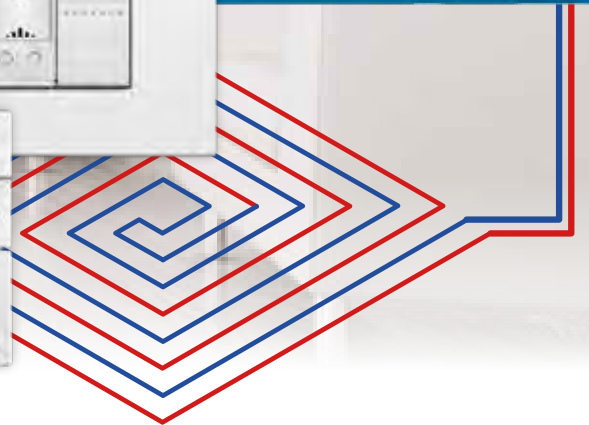
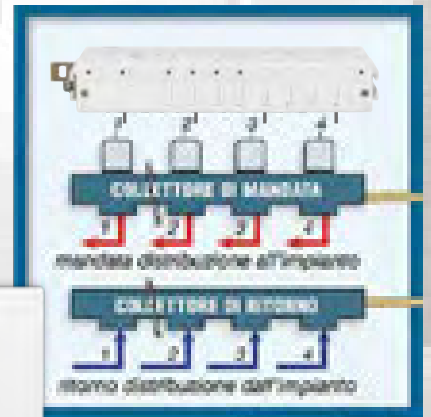
- Uscita BUS485 per comando barra di potenza installata nelle cassette di distribuzione
- Raccolta dati di consumo dei ripartitori e/o contatori diretti di energia
- Raccolta dati di consumo dei contatori di acqua fredda/calda sanitaria

IN IMPIANTI TERMOAUTONOMI

- Uscita BUS485 + modulo di termoregolazione evoluta 1PE2 MTE01 per controllo caldaia compatibile OpenTherm versione 2.2
- Connessioni wireless per la termoregolazione multizona dell'appartamento

CDOM02 in abbinamento al modulo 1PE2 MTE01 si configura come un sistema di termoregolazione evoluta di Classe V.

Installato in un appartamento termoautonomo, contestualmente alla sostituzione della caldaia tradizionale con una a condensazione, permette di accedere alle detrazioni fiscali del 65% previste dall'EcoBonus 2021.



APPARTAMENTI TERMOAUTONOMI

Il CDOM02 in abbinamento al modulo MTE01 si configura come un sistema di Termoregolazione Evoluta di Classe V*.

La soluzione CDOM02 abbinata alle caldaie a condensazione con protocollo OpenTherm versione 2.2 consente:

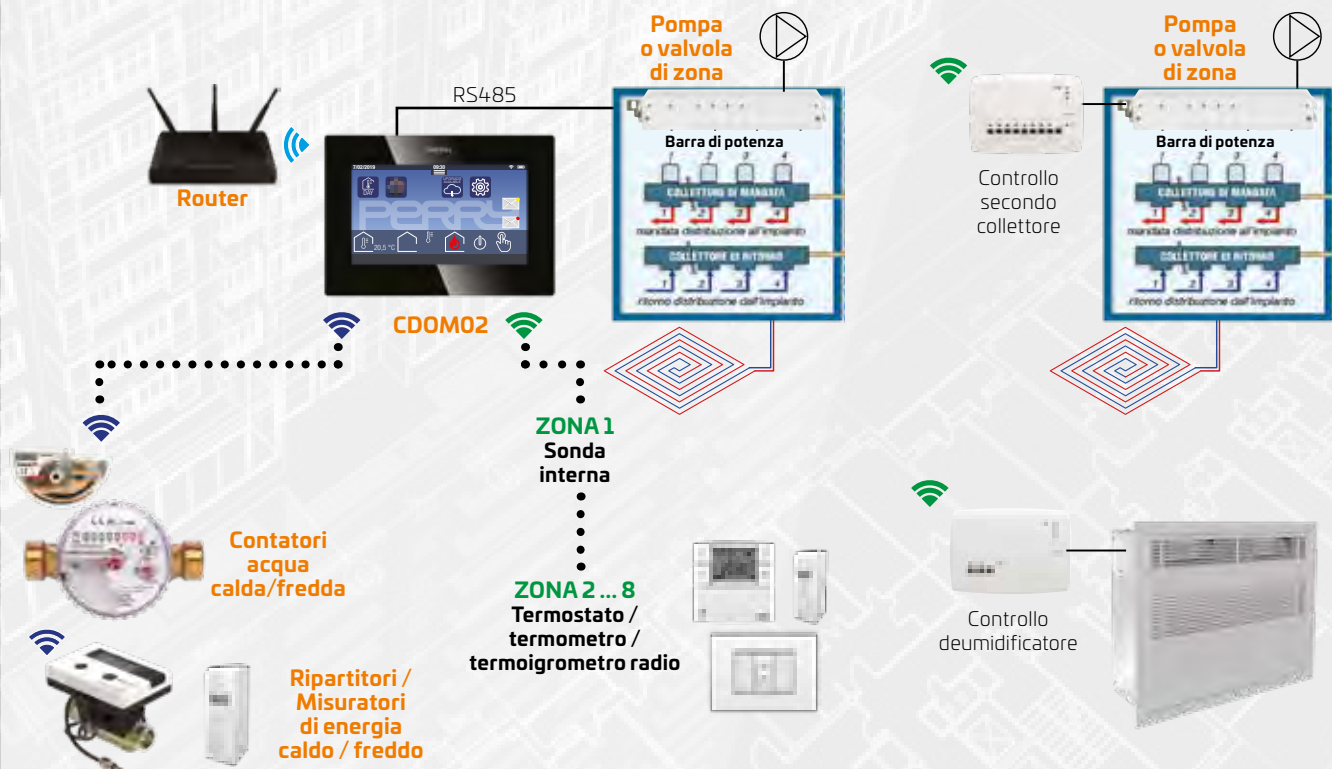
- di regolare in modo ottimale ed efficiente la temperatura ambiente
- di impostare la temperatura di mandata dell'acqua per il riscaldamento
- di impostare la temperatura dell'acqua calda sanitaria

Inoltre, con l'utilizzo delle valvole elettroniche VTRX05, consente la divisione in zone termiche dell'abitazione migliorandone l'efficienza energetica.



***INSTALLATO IN UN APPARTAMENTO TERMOAUTONOMO, CONTESTUALMENTE ALLA SOSTITUZIONE DELLA CALDAIA TRADIZIONALE CON UNA A CONDENSAZIONE, PERMETTE DI ACCEDERE ALLE DETRAZIONI FISCALI DEL 65% PREVISTE DALL'ECOBONUS 2021.**

APPARTAMENTI NUOVI O RISTRUTTURATI A PANNELLI RADIANTI



LEGENDA: — RS485 📶 868MHz 📶 Wi-Fi 📶 WMBus

CDOM02



CARATTERISTICHE CDOM02

- Programmazione fasce orarie giornaliere o settimanali per ogni zona
- Programmi preimpostati: 1 fascia, 2 fasce, 3 fasce, H24
- 3 livelli di temperatura + antigelo
- Livello antigelo modificabile o escludibile
- Gestibile via APP (Android - iOS)
- Analisi statistica dei consumi
- Gestione allarmi funzionamento del sistema
- Selezione rapida funzioni: pulizie, vacanze, In/Out
- Scelta funzionamento VTRX (ON/OFF - Modulante)
- Gestione cambio stagionale
- inquinamento elettromagnetico conforme alla direttiva europea 2014/53/UE (RED)

CODICE	DESCRIZIONE	PREZZO
1PE2CDOM02	Unità domotica da parete con display, per monitoraggio e termoregolazione con connessione al cloud Perry. Dotato di Wi-Fi, 868MHz, M-Bus radio 868MHz, RS485	€ 830,00

CONFIGURAZIONE DEL SISTEMA

Zone	Max. valvole elettr.	Max. ricevitori RX01 / 02	Max. ricetr. RTX01	Max. ricetr. RTX02	Max. ricetrasmittitore RTX08	Max. barre di comando	Max. ripartitori	Max. mis. di energia	Max. mis. acqua	Relé integrato
8 (1)	16 (2)	(3) (4)	16	8	2	2 (5)	16	2	4	-

(1) zona climatica gestibile con **1PE2STX01 / 1PE2STX03A / 1PE2STX03B / 1PE2TETX05 / 1PE2RXTEUM01 / 1PE2VTRX05**

(2) modalità di funzionamento ON/OFF o modulante configurabile da CDOM02

(3) nessun limite massimo di utilizzo dei ricevitori **1PE2RX01DO** e **1PE2RX02DO** purché operanti nel campo radio del CDOM02.

(4) nella stessa zona climatica potrà essere utilizzato un unico modello di ricevitore (**1PE2RX01DO** o **1PE2RX02DO**)

(5) solo se abbinate a **1PE2RTX0801DO**

DATI TECNICI

CODICE	Alimentatore	Display	Portata contatti (A)	Connessioni wireless	Campo reg. (°C)	Tipo di regolazione	Porta locale	IP	Dimensioni (L x P x H) mm
1PE2CDOM02	5V dc alimentatore 230V 50Hz incluso	4,3" TFT a colori	-	radio RF868MHz bidirezionale WiFi	+4 ÷ +39	modulante o ON/OFF	RS4856	IP30	128,5 x 26 x 88,5

CODICE	Tipo di installazione	Colore	Portata (m) (6)	Precisione (°C)	Gradiente	Temp. funzionamento (°C)	Campo lettura (°C)	Usò
1PE2CDOM02	da parete	nero	30 ÷ 120	±0,5	1°K / 15 min.	-5 ÷ +55	-5 ÷ +40	civile, terziario e industriale

(6) in relazione alla struttura muraria e agli ostacoli all'interno degli ambienti dell'edificio

TABELLA ACCESSORI

CODICE	DESCRIZIONE	PREZZO
1PE2STX01	Sonda di temperatura RF ambiente	€ 80,00
1STX02	Sonda di temperatura RF esterna	€ 80,00
1PE2STX03A	Sonda di temperatura RF ambiente da incasso in 1 modulo civile, colore antracite	€ 90,00
1PE2STX03B	Sonda di temperatura RF ambiente da incasso in 1 modulo civile, colore bianco	€ 90,00
1PE2RXTEUM01	Sonda combinata temperatura + umidità relativa RF per C.DOM	€ 158,00
1PE2TETX05	Termostato di zona RF per C.DOM	€ 96,50
1PE2VTRX04	Valvola elettronica RF per C.DOM	€ 80,00
1PE2VTRX05	Valvola elettronica RF per C.DOM con sensore di temperatura integrato	€ 114,00
1PE2RX01DO	Ricevitore radio 1 canale 230V per C.DOM	€ 134,00
1PE2RX02DO	Ricevitore radio 2 canali 230V per C.DOM	€ 159,00
1PE2RTX01DO	Ricetrasmittitore radio 1 canale 230V per C.DOM	€ 146,00
1PE2RTX02DO	Ricetrasmittitore radio 2 canali 230V per C.DOM	€ 173,00
1PE2RTX0801DO	Ricetrasmittitore radio a 8 zone per sistemi C.DOM	€ 161,00
1PE2BC0400	Barra di comando 4 zone per C.DOM	€ 214,50
1PE2BC0800	Barra di comando 8 zone per C.DOM	€ 237,00
1SE100301	GIUSTO-100N2 ripartitore elettronico dei costi di riscaldamento	€ 70,00
1SE100302	GIUSTO-100NE2 ripartitore elettronico dei costi di riscaldamento con sonda remota	€ 115,00
1PE1UL1520R01	Misuratore compatto di energia ad ultrasuoni caldo/freddo Qp 1,5 m³/h DN15, trasmissione wireless M-BUS	€ 440,00
1PE1UL3525R01	Misuratore compatto di energia ad ultrasuoni caldo/freddo Qp 3,5 m³/h DN20, trasmissione wireless M-BUS	€ 499,00
1PE1UL6032R01	Misuratore compatto di energia ad ultrasuoni caldo/freddo Qp 6,0 m³/h DN25, trasmissione wireless M-BUS	€ 825,00
1PE1UL10040R01	Misuratore compatto di energia ad ultrasuoni caldo/freddo Qp 10,0 m³/h DN40, trasmissione wireless M-BUS	€ 1.100,00
1PE1CC15R03	Misuratore meccanico di energia compatto Qp 1,5 m³/h DN15 con uscita radio integrata	€ 355,00
1PE1CC25R03	Misuratore meccanico di energia compatto Qp 2,5 m³/h DN20 con uscita radio integrata	€ 365,00
1PE1MBR03	Modulo trasmettitore M-BUS radio per contatori predisposti M-BUS	€ 77,00
1PE2MTE01	Modulo di termoregolazione evoluta (compatibile con caldaie OpenTherm versione 2.2)	€ 310,00

TECNOLOGIA 4.0

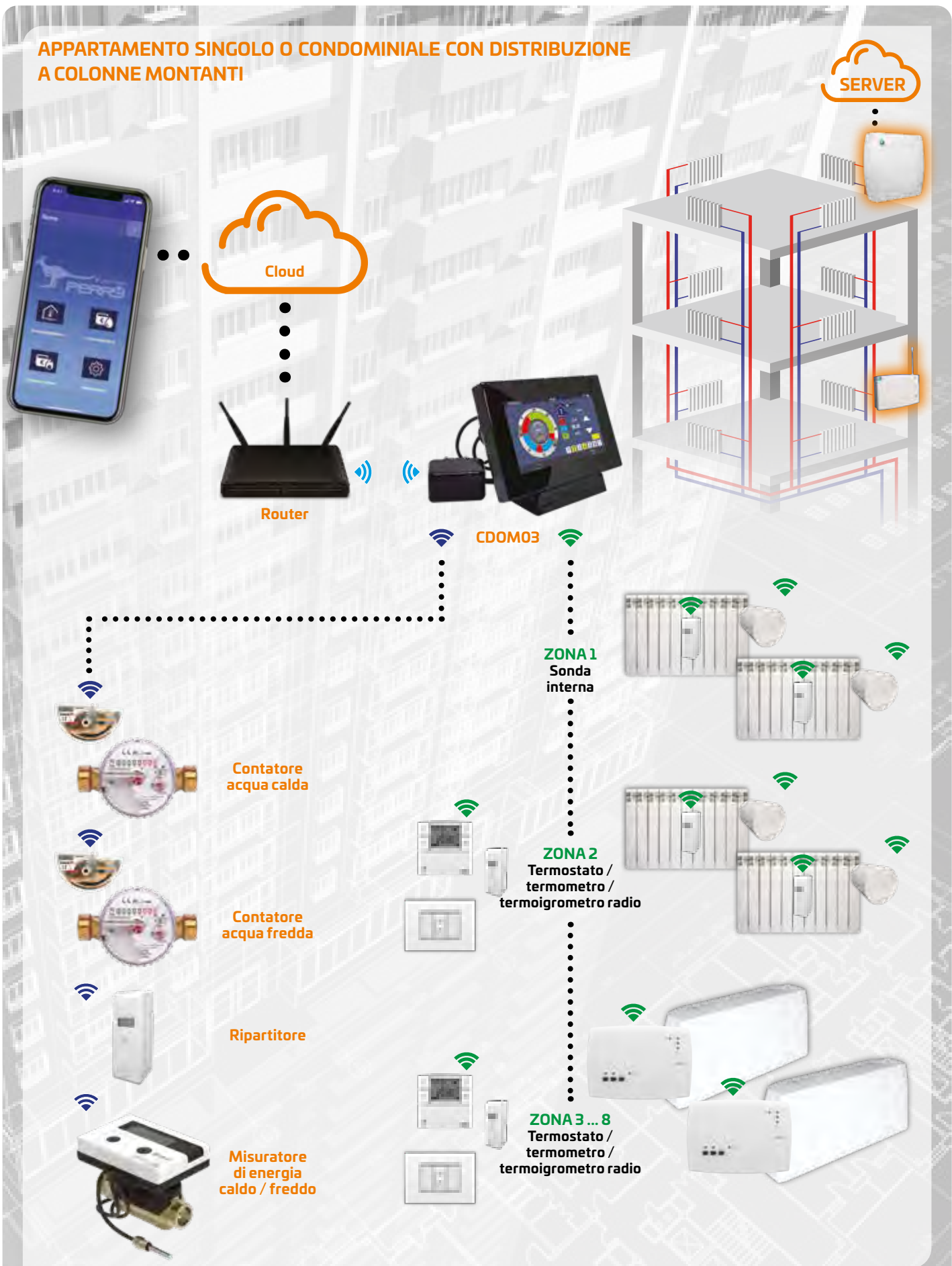
> CAPITOLO 1.3 | CDOM03 PER IMPIANTI A COLONNE MONTANTI

- **Modello da tavolo**
 - **Uscita radio per comando attuatori: VTRX04, VTRX05, RX01, RX02...**
 - **Raccolta dati di consumo dei ripartitori e/o contatori diretti di energia**
 - **Raccolta dati di consumo dei contatori di acqua fredda/calda sanitaria**





APPARTAMENTO SINGOLO O CONDOMINIALE CON DISTRIBUZIONE A COLONNE MONTANTI



LEGENDA:

868MHz

Wi-Fi

WMBus

CDOM03



CARATTERISTICHE CDOM03

- Programmazione fasce orarie giornaliere o settimanali per ogni zona
- Programmi preimpostati: 1 fascia, 2 fasce, 3 fasce, H24
- 3 livelli di temperatura + antigelo
- Livello antigelo modificabile o escludibile
- Gestibile via APP (Android - iOS)
- Analisi statistica dei consumi
- Gestione cambio stagionale
- Gestione allarmi funzionamento del sistema
- Selezione rapida funzioni: pulizie, vacanze, In/Out
- Scelta funzionamento VTRX (ON/OFF - Modulante)
- inquinamento elettromagnetico conforme alla direttiva europea 2014/53/UE (RED)

CODICE	DESCRIZIONE	PREZZO
1PE2CDOM03	Unità domotica da parete con display, per monitoraggio e termoregolazione con connessione al cloud Perry. Dotato di Wi-Fi, 868MHz, M-Bus radio 868MHz	€ 830,00

CONFIGURAZIONE DEL SISTEMA

Zone	Max. valvole elettr.	Max. ricevitori RX01 / 02	Max. ricetr. RTX01	Max. ricetr. RTX02	Max. ricetrasmittitore RTX08	Max. barre di comando	Max. ripartitori	Max. mis. di energia	Max. mis. acqua	Relé integrato
8 (1)	16 (2)	(3) (4)	16	8	2	2 (5)	16	2	4	-

(1) zona climatica gestibile con **1PE2STX01** / **1PE2STX03A** / **1PE2STX03B** / **1PE2TETX05** / **1PE2RXTEUM01** / **1PE2VTRX05**

(2) modalità di funzionamento ON/OFF o modulante configurabile da CDOM03

(3) nessun limite massimo di utilizzo dei ricevitori **1PE2RX01DO** e **1PE2RX02DO** purché operanti nel campo radio del CDOM03.

(4) nella stessa zona climatica potrà essere utilizzato un unico modello di ricevitore (**1PE2RX01DO** o **1PE2RX02DO**)

(5) solo se abbinate a **1PE2RTX0801DO**

DATI TECNICI

CODICE	Alimentatore	Display	Portata contatti (A)	Connessioni wireless	Campo reg. (°C)	Tipo di regolazione	Porta locale	IP	Dimensioni (L x P x H) mm
1PE2CDOM03	5V dc alimentatore 230V 50Hz incluso	4,3" TFT a colori	-	radio RF868MHz bidirezionale WiFi	+4 ÷ +39	modulante o ON/OFF	-	IP30	128,5 x 26 x 88,5

CODICE	Tipo di installazione	Colore	Portata (m) (6)	Precisione (°C)	Gradiente	Temp. funzionamento (°C)	Campo lettura (°C)	Uso
1PE2CDOM03	da tavolo	nero	30 ÷ 120	±0,5	1°K / 15 min.	-5 ÷ +55	-5 ÷ +40	civile, terziario e industriale

(6) in relazione alla struttura muraria e agli ostacoli all'interno degli ambienti dell'edificio

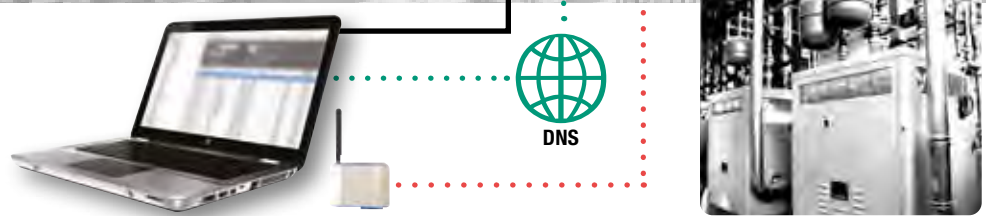
TABELLA ACCESSORI

CODICE	DESCRIZIONE	PREZZO
1PE2STX01	Sonda di temperatura RF ambiente	€ 80,00
1STX02	Sonda di temperatura RF esterna	€ 80,00
1PE2STX03A	Sonda di temperatura RF ambiente da incasso in 1 modulo civile, colore antracite	€ 90,00
1PE2STX03B	Sonda di temperatura RF ambiente da incasso in 1 modulo civile, colore bianco	€ 90,00
1PE2RXTEUM01	Sonda combinata temperatura + umidità relativa RF per C.DOM	€ 158,00
1PE2TETX05	Termostato di zona RF per C.DOM	€ 96,50
1PE2VTRX04	Valvola elettronica RF per C.DOM	€ 80,00
1PE2VTRX05	Valvola elettronica RF per C.DOM con sensore di temperatura integrato	€ 114,00
1PE2RX01DO	Ricevitore radio 1 canale 230V per C.DOM	€ 134,00
1PE2RX02DO	Ricevitore radio 2 canali 230V per C.DOM	€ 159,00
1PE2RTX01DO	Ricetrasmittitore radio 1 canale 230V per C.DOM	€ 146,00
1PE2RTX02DO	Ricetrasmittitore radio 2 canali 230V per C.DOM	€ 173,00
1PE2RTX0801DO	Ricetrasmittitore radio a 8 zone per sistemi C.DOM	€ 161,00
1PE2BC0400	Barra di comando 4 zone per C.DOM	€ 214,50
1PE2BC0800	Barra di comando 8 zone per C.DOM	€ 237,00
1SE100301	GIUSTO-100N2 ripartitore elettronico dei costi di riscaldamento	€ 70,00
1SE100302	GIUSTO-100NE2 ripartitore elettronico dei costi di riscaldamento con sonda remota	€ 115,00
1PE1UL1520R01	Misuratore compatto di energia ad ultrasuoni caldo/freddo Qp 1,5 m³/h DN15, trasmissione wireless M-BUS	€ 440,00
1PE1UL3525R01	Misuratore compatto di energia ad ultrasuoni caldo/freddo Qp 3,5 m³/h DN20, trasmissione wireless M-BUS	€ 499,00
1PE1UL6032R01	Misuratore compatto di energia ad ultrasuoni caldo/freddo Qp 6,0 m³/h DN25, trasmissione wireless M-BUS	€ 825,00
1PE1UL1004OR01	Misuratore compatto di energia ad ultrasuoni caldo/freddo Qp 10,0 m³/h DN40, trasmissione wireless M-BUS	€ 1.100,00
1PE1CC15R03	Misuratore meccanico di energia compatto Qp 1,5 m³/h DN15 con uscita radio integrata	€ 355,00
1PE1CC25R03	Misuratore meccanico di energia compatto Qp 2,5 m³/h DN20 con uscita radio integrata	€ 365,00
1PE1MBR03	Modulo trasmettitore M-BUS radio per contatori predisposti M-BUS	€ 77,00

TECNOLOGIA 4.0

> **CAPITOLO 1.4** | CDOM04 PER EDIFICI PUBBLICI E TERZIARI
CONNESSI AL SISTEMA DI INTELLIGENZA
ARTIFICIALE BMS PER L'EFFICIENTAMENTO
ENERGETICO





CDOM04



CARATTERISTICHE CDOM04

Unità domotica multiutenza senza display per la termoregolazione, il monitoraggio ambientale e dei consumi energetici.

L'unità controlla la termoregolazione negli ambienti configurati e acquisisce le variabili necessarie per l'ottimizzazione e il controllo dei generatori.

L'unità domotica C.DOM consente di regolare:

- Profili orari giornalieri e settimanali per ogni zona
- Set point di temperatura delle diverse zone controllate
- Configurazione dei dispositivi associati ad ogni zona termica controllata

- inquinamento elettromagnetico conforme alla direttiva europea 2014/53/UE (RED)

CODICE	DESCRIZIONE	PREZZO
1PE2CDOM04	Unità domotica da parete senza display, per il controllo della temperatura e dei consumi energetici. Dotato di Wi-Fi (solo per configurazione), 868MHz, RS485 con protocollo ModBus	€ 879,00

CONFIGURAZIONE DEL SISTEMA

Numero zone	Comunicazione con intelligenza artificiale BMS01	Max. valvole elettroniche	Max. ricevitori RX01 / RX02	Max. ricevitori RTX01 / RTX02	Max. ricevitori RXT08	Max. barre di comando	Max. misuratori energia	Max. contatori acqua
7 (1)	RS485 (ModBus)	16 (2)	(3) (4)	16 / 8	2 (4)	2 (5)	2	4

(1) zona climatica gestibile con **1PE2STX01 / 1PE2STX03A / 1PE2STX03B / 1PE2TETX05 / 1PE2RXTEUM01**

(2) modalità di funzionamento ON/OFF o modulante configurabile da CDOM04

(3) nessun limite massimo di utilizzo dei ricevitori **1PE2RX01DO** e **1PE2RX02DO** purché operanti nel campo radio del CDOM04

(4) nella stessa zona climatica potrà essere utilizzato un unico modello di ricevitore (**1PE2RX01DO** o **1PE2RX02DO**)

(5) solo se abbinate a **1PE2RTX0801DO**

DATI TECNICI

CODICE	Alimentazione	Display	Portata contatti (A)	Connessioni wireless	Campo regolazione (°C)	Tipo di regolazione	Porta locale	Colore	Dimensioni (L x P x H) mm
1PE2CDOM04	5V dc alimentatore 230V 50Hz incluso	assente	-	radio RF868MHz bidirezionale WiFi	+4 ÷ +39	ON/OFF modulante	micro USB	nero	128,5x26x88,5

CODICE	Tipo di installazione	IP	Portata (m) (6)	Precisione (°C)	Gradiente	Temp. funzionamento (°C)	Campo lettura (°C)	Uso
1PE2CDOM04	da parete	IP30	30 ÷ 120	±0,5	1°K / 15 min.	-5 ÷ +55	-5 ÷ +40	civile, terziario e industriale

(6) in relazione alla struttura muraria e agli ostacoli all'interno degli ambienti dell'edificio

TABELLA ACCESSORI

CODICE	DESCRIZIONE	PREZZO
1PE2STX01	Sonda di temperatura RF ambiente	€ 80,00
1STX02	Sonda di temperatura RF esterna	€ 80,00
1PE2STX03A	Sonda di temperatura RF esterna da incasso in 1 modulo civile, colore antracite	€ 90,00
1PE2STX03B	Sonda di temperatura RF esterna da incasso in 1 modulo civile, colore bianco	€ 90,00
1PE2TETX05	Termostato di zona RF per C.DOM	€ 96,50
1PE2RXTEUM01	Sonda combinata temperatura + umidità relativa RF per C.DOM	€ 158,00
1PE2VTRX04	Valvola elettronica RF per C.DOM	€ 80,00
1PE2RX01DO	Ricevitore radio 1 canale 230V per C.DOM	€ 134,00
1PE2RX02DO	Ricevitore radio 2 canali 230V per C.DOM	€ 159,00
1PE2RTX01DO	Ricetrasmittitore radio 1 canale 230V per C.DOM	€ 146,00
1PE2RTX02DO	Ricetrasmittitore radio 2 canali 230V per C.DOM	€ 173,00
1PE2RTX0801DO	Ricetrasmittitore radio a 8 zone per sistemi C.DOM	€ 161,00
1PE2BC0400	Barra di comando 4 zone per C.DOM	€ 214,50
1PE2BC0800	Barra di comando 8 zone per C.DOM	€ 237,00

NB: LA PIATTAFORMA CDOM04 NECESSITA DI ESSERE COLLEGATA ALLA CENTRALE BMS01

SISTEMA CDOM04

IL SISTEMA DOMOTICO DI GESTIONE E CONTROLLO C.DOM

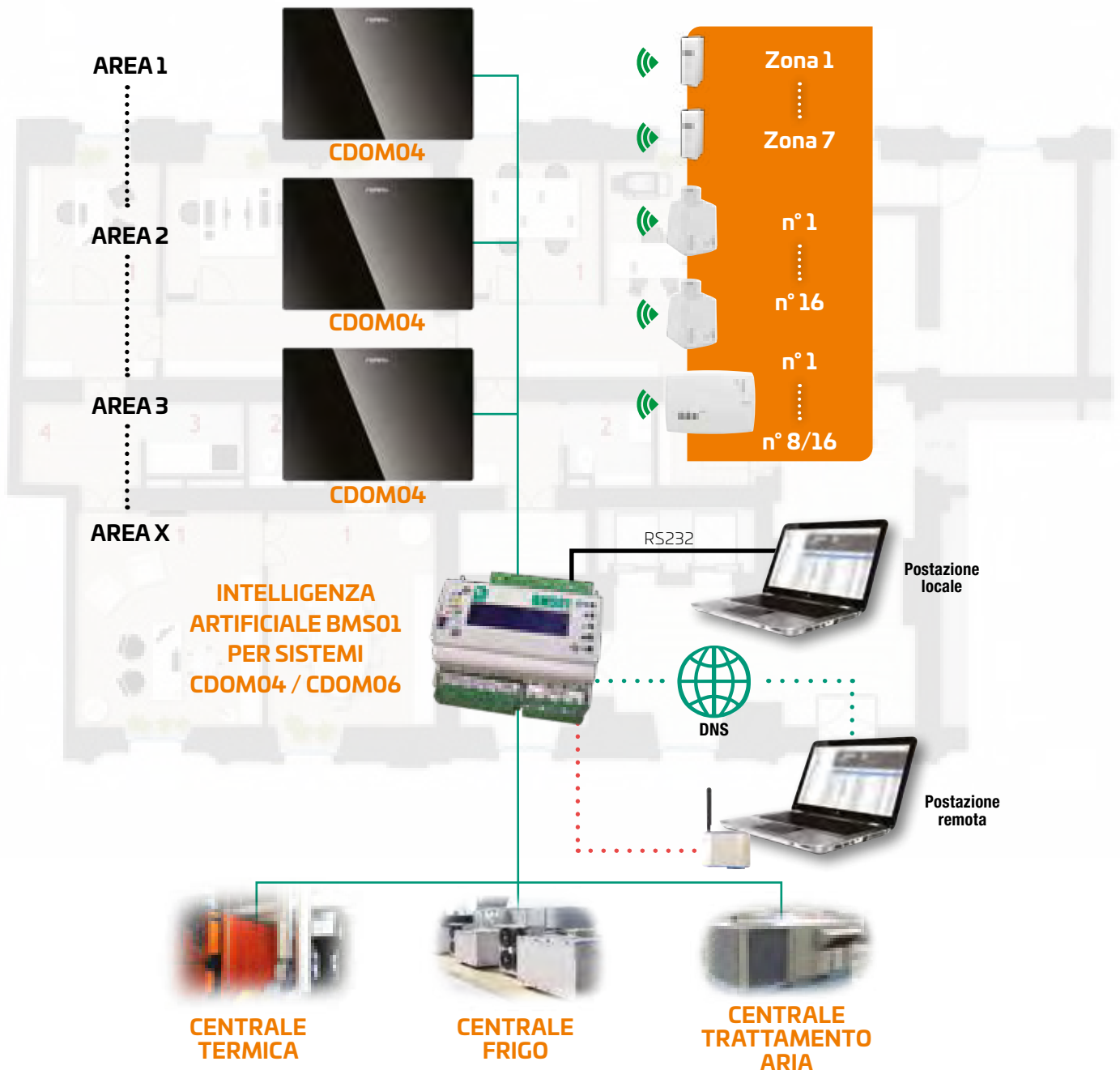
È un sistema sempre connesso che consente di programmare, gestire e controllare il confort dei diversi ambienti, adattandosi alle esigenze degli utenti, riducendo i consumi energetici.

Semplice da installare e da utilizzare, **C.DOM** può esser gestito e supervisionato anche da remoto attraverso un controllo, che permette la visione dell'intero impianto, monitorando i consumi e le temperature delle zone, azzerando gli sprechi.

La centralina domotica CDOM04 realizza sistemi wireless di termoregolazione con l'ausilio di termostati e sonde per l'impostazione e misura delle temperature negli ambienti e di attuatori valvole e ricevitori per la regolazione del calore erogato dai terminali.

C.DOM regola fino a 7 zone per garantire il massimo confort e il minor spreco nelle varie zone dell'appartamento.

CARATTERISTICHE DI SISTEMA OTTIMIZZAZIONE CENTRALE TECNICA



LEGENDA:

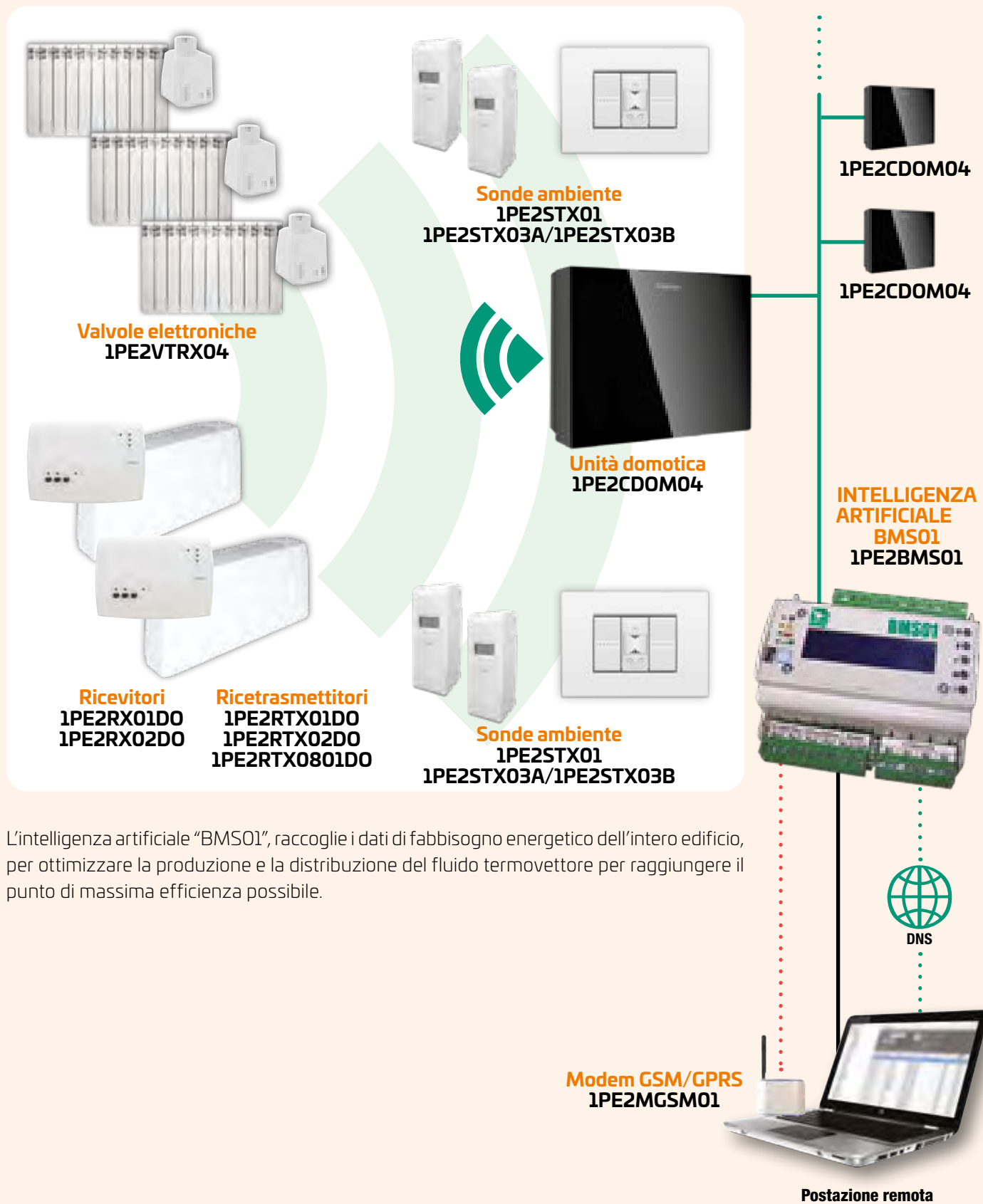
— RS485

— RS232

📶 M-BUS Wireless

📶 868MHz

TERMOREGOLAZIONE AMBIENTE



L'intelligenza artificiale "BMS01", raccoglie i dati di fabbisogno energetico dell'intero edificio, per ottimizzare la produzione e la distribuzione del fluido termovettore per raggiungere il punto di massima efficienza possibile.

TECNOLOGIA 4.0

> **CAPITOLO 1.5** | CDOM06 PER IMPIANTI NUOVI E/O
RISTRUTTURAZIONI CIVILI E TERZIARIE CONNESSI
AL SISTEMA DI INTELLIGENZA ARTIFICIALE BMS
PER L'EFFICIENTAMENTO ENERGETICO





ARCHITETTURA GENERALE DEL SISTEMA

C.DOM può essere programmato e controllato localmente o da remoto tramite l'accesso al cloud. Attraverso la portante 868 MHz **C.DOM** permette di raggiungere ogni parte dell'abitazione.

Il collegamento al cloud web



Controllo locale



C.DOM

Controllo da remoto



Smartphone o tablet

LEGENDA:



868MHz



Wi-Fi

CDOM06



CARATTERISTICHE CDOM06

Unità domotica multiutenza con display per la termoregolazione, il monitoraggio ambientale e il controllo dei consumi energetici.

L'unità controlla la termoregolazione negli ambienti configurati e acquisisce le variabili necessarie per l'ottimizzazione e il controllo dei generatori.

L'unità domotica C.DOM consente di regolare:

- Profili orari giornalieri e settimanali per ogni zona controllata
- Set point di temperatura delle diverse zone controllate
- Configurazione dei dispositivi associati ad ogni zona termica controllata
- inquinamento elettromagnetico conforme alla direttiva europea 2014/53/UE (RED)

NB: LA PIATTAFORMA CDOM06 NECESSITA DI ESSERE COLLEGATA ALLA CENTRALE BMS01

CODICE	DESCRIZIONE	PREZZO
1PE2CDOM06	Unità domotica da parete con display, per il controllo delle temperature e dei consumi energetici con connessione al cloud Perry. Dotato di Wi-Fi, 868MHz, M-Bus radio 868MHz, RS485 con protocollo ModBus	€ 879,00

CONFIGURAZIONE DEL SISTEMA

Zone	Comunicazione con intelligenza artificiale BMS01	Max. valvole elettr.	Max. ricevitori RX01 / 02	Max. ricetr. RTX01	Max. ricetr. RTX02	Max. ricetr. RTX08	Max. barre di comando	Max. ripartitori	Max. mis. di energia	Max. mis. acqua
8 (1)	RS485 (ModBus)	16 (2)	(3) (4)	16	8	2	2 (5)	16	2	4

(1) zona climatica gestibile con **1PE2STX01 / 1PE2STX03A / 1PE2STX03B / 1PE2TETX05 / 1PE2RXTEUM01 / 1PE2VTRX05**

(2) modalità di funzionamento ON/OFF o modulante configurabile da CDOM06

(3) nessun limite massimo di utilizzo dei ricevitori **1PE2RX01DO** e **1PE2RX02DO** purché operanti nel campo radio del CDOM06.

(4) nella stessa zona climatica potrà essere utilizzato un unico modello di ricevitore (**1PE2RX01DO** o **1PE2RX02DO**)

(5) solo se abbinato a **1PE2RTX0801DO**

DATI TECNICI

CODICE	Alimentatore	Display	Portata contatti (A)	Connessioni wireless	Campo reg. (°C)	Tipo di regolazione	Porta locale	IP	Dimensioni (L x P x H) mm
1PE2CDOM06	5V dc alimentatore 230V 50Hz incluso	4,3" TFT a colori	-	radio RF868MHz bidirezionale WiFi	+4 ÷ +39	modulante o ON/OFF	micro USB	IP30	128,5 x 26 x 88,5

CODICE	Tipo di installazione	Colore	Portata (m) (6)	Precisione (°C)	Gradiente	Temp. funzionamento (°C)	Campo lettura (°C)	Uso
1PE2CDOM06	da parete	nero	30 ÷ 120	±0,5	1°K / 15 min.	-5 ÷ +55	-5 ÷ +40	civile, terziario e industriale

(6) in relazione alla struttura muraria e agli ostacoli all'interno degli ambienti dell'edificio

TABELLA ACCESSORI

CODICE	DESCRIZIONE	PREZZO
1PE2STX01	Sonda di temperatura RF ambiente	€ 80,00
1STX02	Sonda di temperatura RF esterna	€ 80,00
1PE2STX03A	Sonda di temperatura RF ambiente da incasso in 1 modulo civile, colore antracite	€ 90,00
1PE2STX03B	Sonda di temperatura RF ambiente da incasso in 1 modulo civile, colore bianco	€ 90,00
1PE2RXTEUM01	Sonda combinata temperatura + umidità relativa RF per C.DOM	€ 158,00
1PE2TETX05	Termostato di zona RF per C.DOM	€ 96,50
1PE2VTRX04	Valvola elettronica RF per C.DOM	€ 80,00
1PE2VTRX05	Valvola elettronica RF per C.DOM con sensore di temperatura integrato	€ 114,00
1PE2RX01DO	Ricevitore radio 1 canale 230V per C.DOM	€ 134,00
1PE2RX02DO	Ricevitore radio 2 canali 230V per C.DOM	€ 159,00
1PE2RTX01DO	Ricetrasmittitore radio 1 canale 230V per C.DOM	€ 146,00
1PE2RTX02DO	Ricetrasmittitore radio 2 canali 230V per C.DOM	€ 173,00
1PE2RTX0801DO	Ricetrasmittitore radio a 8 zone per sistemi C.DOM	€ 161,00
1PE2BC0400	Barra di comando 4 zone per C.DOM	€ 214,50
1PE2BC0800	Barra di comando 8 zone per C.DOM	€ 237,00
1PE1UL1520R01	Misuratore compatto di energia ad ultrasuoni caldo/freddo Qp 1,5 m³/h DN15, trasmissione wireless M-BUS	€ 440,00
1PE1UL3525R01	Misuratore compatto di energia ad ultrasuoni caldo/freddo Qp 3,5 m³/h DN20, trasmissione wireless M-BUS	€ 499,00
1PE1UL6032R01	Misuratore compatto di energia ad ultrasuoni caldo/freddo Qp 6,0 m³/h DN25, trasmissione wireless M-BUS	€ 825,00
1PE1UL10040R01	Misuratore compatto di energia ad ultrasuoni caldo/freddo Qp 10,0 m³/h DN40, trasmissione wireless M-BUS	€ 1.100,00
1PE1CC15R03	Misuratore meccanico di energia compatto Qp 1,5 m³/h DN15 con uscita radio integrata	€ 355,00
1PE1CC25R03	Misuratore meccanico di energia compatto Qp 2,5 m³/h DN20 con uscita radio integrata	€ 365,00
1PE1MBR03	Modulo trasmettitore M-BUS radio per contatori predisposti M-BUS	€ 77,00

SISTEMA CDOM06

IL SISTEMA DOMOTICO DI GESTIONE E CONTROLLO C.DOM

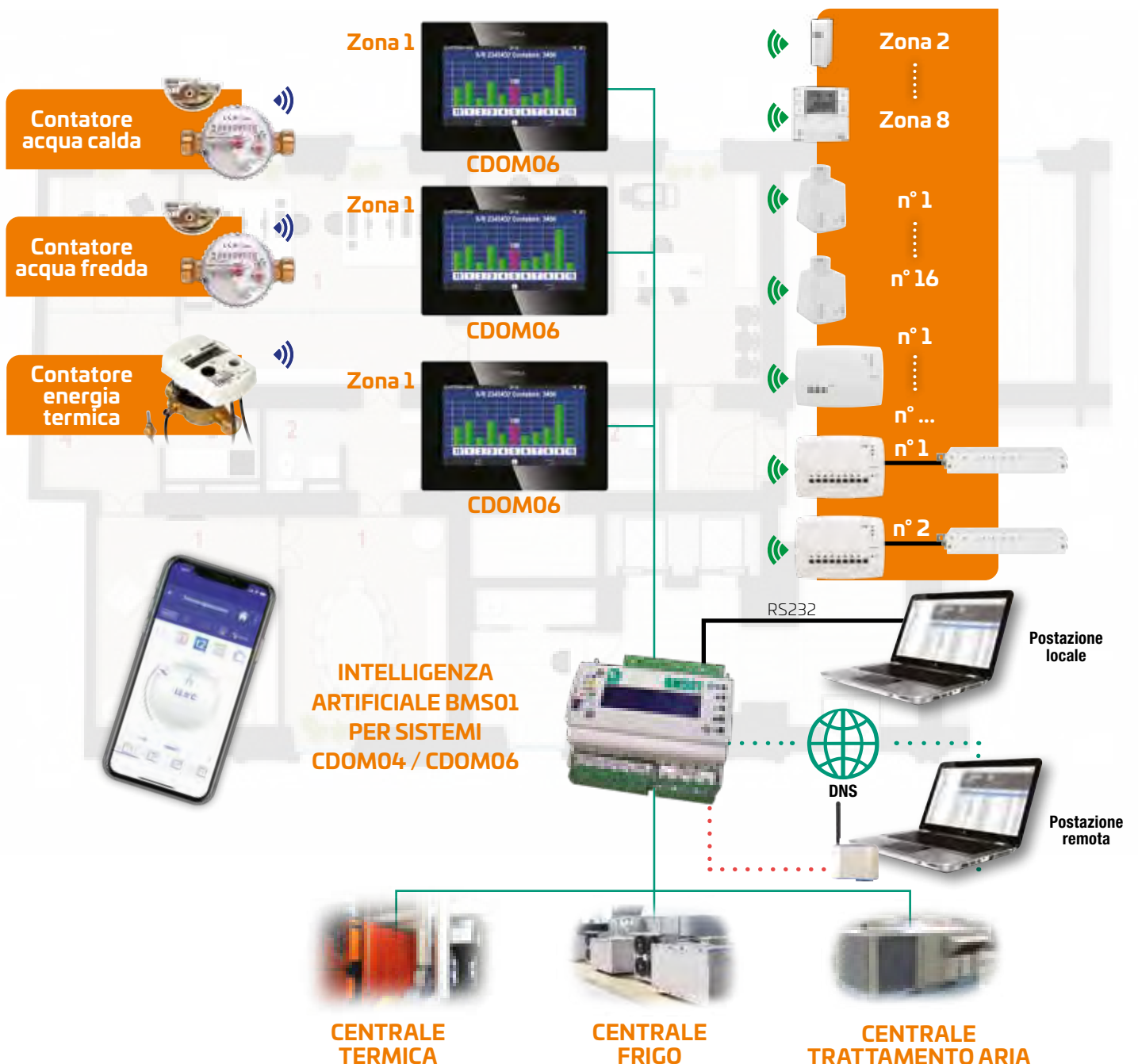
È un sistema sempre connesso che consente di programmare, gestire e controllare il confort dei diversi ambienti, adattandosi alle esigenze degli utenti, riducendo i consumi energetici.

Semplice da installare e da utilizzare, **C.DOM** può esser gestito anche da remoto attraverso smartphone o tablet per regolare la temperature delle zone, azzerando gli sprechi.

La centralina domotica CDOM06 realizza sistemi wireless di termoregolazione con l'ausilio di termostati e sonde per l'impostazione e misura delle temperature negli ambienti e di attuatori valvole e ricevitori per la regolazione del calore erogato dai terminali.

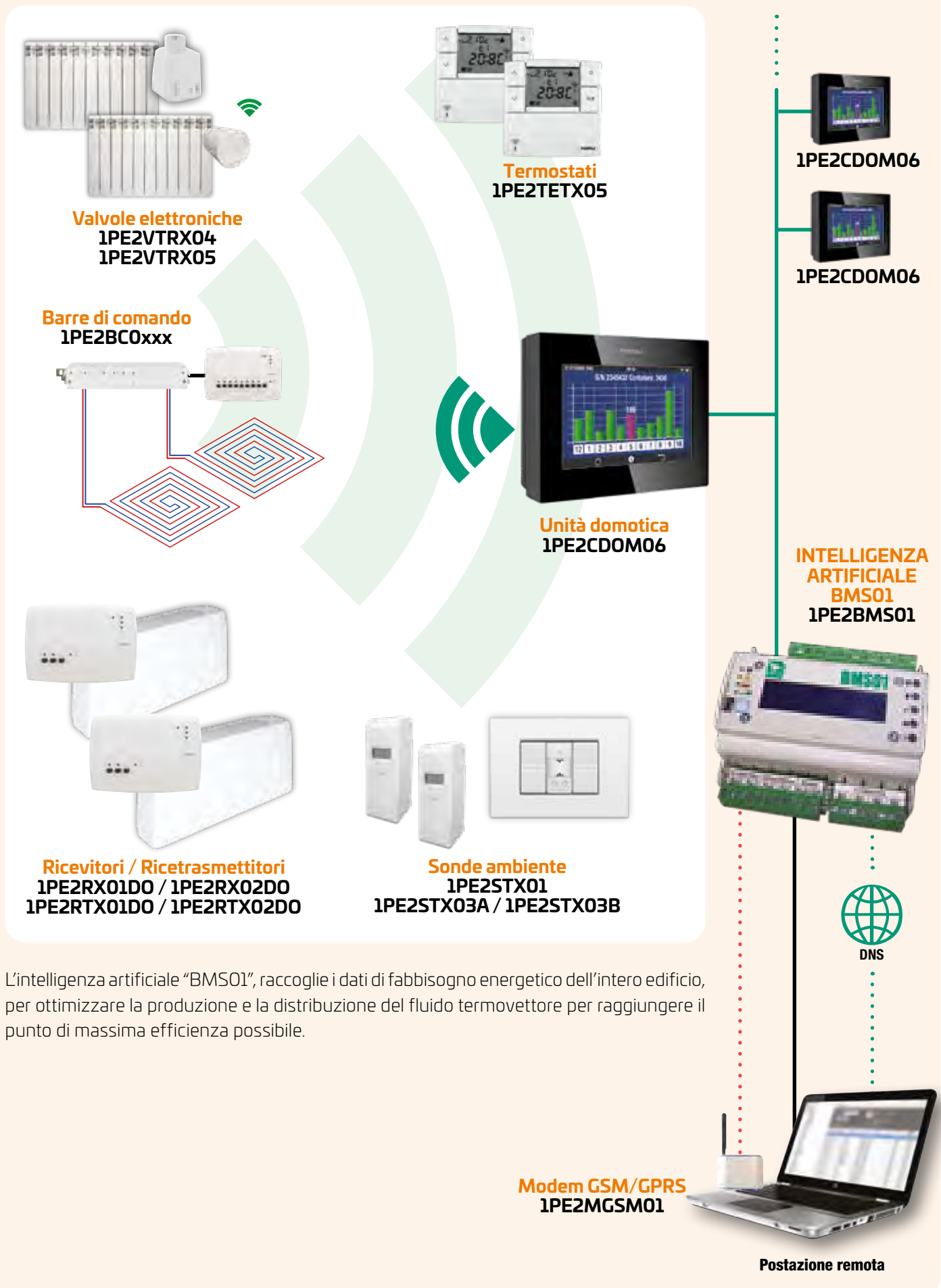
C.DOM regola fino a 8 zone per garantire il massimo confort e il minor spreco nelle varie zone dell'appartamento.

CARATTERISTICHE DI SISTEMA OTTIMIZZAZIONE CENTRALE TECNICA



LEGENDA:	RS485	RS232	M-BUS Wireless	868MHz
-----------------	-------	-------	----------------	--------

TERMOREGOLAZIONE AMBIENTE



L'intelligenza artificiale "BMS01", raccoglie i dati di fabbisogno energetico dell'intero edificio, per ottimizzare la produzione e la distribuzione del fluido termovettore per raggiungere il punto di massima efficienza possibile.



TECNOLOGIA 4.0

> CAPITOLO 1.6 | BMS01 INTELLIGENZA ARTIFICIALE PER CDOM04 / CDOM06

L'INTELLIGENZA ARTIFICIALE "BMS01", RACCOGLIE I DATI DI FABBISOGNO ENERGETICO DELL'INTERO EDIFICIO, PER OTTIMIZZARE LA PRODUZIONE E LA DISTRIBUZIONE DEL FLUIDO TERMOMETTORE PER RAGGIUNGERE IL PUNTO DI MASSIMA EFFICIENZA POSSIBILE.



INTELLIGENZA ARTIFICIALE BMS01 PER SISTEMI CDOM04 / CDOM06



1PE2BMS01

CODICE	DESCRIZIONE	PREZZO
1PE2BMS01	BMS01 per sistemi CDOM04 / CDOM06	€ 1.170,00

FUNZIONI

- Interrogazione delle unità domotiche C.DOM
- Storizzazione dei dati in memoria non volatile
- Elaborazione ed invio dei parametri necessari all'ottimizzazione degli impianti di produzione e distribuzione energetica
- Dotata di 4 uscite relé impostabili
- Alimentazione 12 V d.c.
- Montaggio su guida DIN (6 moduli)
- Sistemi di comunicazione: RS232, USB, RS485 con protocollo ModBus
- Correzione automatica dell'ora legale
- Algoritmi di controllo e di ottimizzazione autoadattivi
- **Ogni centralina ad intelligenza artificiale 1PE2BMS01, può gestire al massimo 250 zone climatiche suddivise su "n" 1PE2CDOM04 o 1PE2CDOM06**

TABELLA INPUT LOCALI

INGRESSI	TIPO	DESCRIZIONE
FL01	Contatto pulito o open collector	Ingresso dedicato per richiesta energia termica / frigorifera
FL02	Contatto pulito o open collector	Ingresso da esterno per commutazione ESTATE / INVERNO

TABELLA ACCESSORI

FUNZIONE	CODICE	DESCRIZIONE	PREZZO
Alimentatori	1PE2AL122A	Alimentatore per regolatori 12V 2A - montaggio guida DIN	€ 65,00



TECNOLOGIA 4.0

> CAPITOLO 1.7 | ACCESSORI SISTEMI C.DOM



TERMOREGOLAZIONE AMBIENTE



1PE2STX01

Sonda RF di temperatura ambiente configurabile nel sistema C.DOM mediante QR Code. La sonda (NTC) visualizza la temperatura ambiente su display, aggiornandola ogni minuto, e la trasmette via radio al ricevitore ogni 3 minuti. La sonda è dotata di un pulsante sul frontale con le seguenti funzioni:

- reset
- trasmissione di test
- menù info
- trasmissione stato
- inquinamento elettromagnetico conforme alla direttiva europea 2014/53/UE (RED)

1PE2STX02

Sonda RF di temperatura esterna configurabile nel sistema C.DOM mediante QR Code.



1PE2RXTEUM01

Termostato di zona RF con sonda di umidità relativa ambiente. Configurabile nel sistema C.DOM mediante QR Code

- È prevista la possibilità di selezionare tre livelli di temperatura: comfort (T1), riduzione (T2), assenza (T3 notturno)
- Dati visualizzati su display: ON impianto in funzione, programma raffreddamento/riscaldamento attivo, temperatura ambiente, umidità ambiente, batteria scarica, temperatura di set, riduzione notturna, stato di trasmissione radio
- Funzioni protette da password: impostazione auto, T1, T2, T3, esclusione zona, ripristino impostazioni di fabbrica
- Inquinamento elettromagnetico conforme alla direttiva europea 2014/53/UE (RED)

Deumidificazione

La funzione di deumidificazione richiede l'installazione di un termoigrometro **RXTEUM01** per monitorare l'umidità relativa. Possono essere installati al massimo 7 termoigrometri. **C.DOM** controlla il raggiungimento del punto di rugiada fermando la termoregolazione e/o attivando i deumidificatori attraverso **RTX01 / RTX02**. **RXTEUM01** costituisce una zona climatica e sostituisce le funzioni di **STX01, STX03A, STX03B** o **TETX05**

Esempio installazione deumidificazione



CODICE	DESCRIZIONE	PREZZO
1PE2STX01	Sonda di temperatura RF ambiente per C.DOM	€ 80,00
1PE2STX02	Sonda di temperatura RF esterna per C.DOM	€ 80,00
1PE2RXTEUM01	Sonda combinata temperatura + umidità relativa RF per C.DOM	€ 158,00

DATI TECNICI

CODICE	Alimentazione	Campo di lettura temp. (°C)	Portata (m) (1)	Connessioni wireless	Display	IP	Dimensioni (L x P x H) mm	
1PE2STX01	2x 1,5V AAA Alkaline	-30 ÷ +70	30 ÷ 100	radio RF868MHz bidirezionale	LCD TRH 5 digit con segnalazione temperatura ambiente, batteria scarica, offset, rumore di fondo	IP30	40 x 95 x 23	
1PE2RXTEUM01	2x1,5V AA LR6	-5 ÷ +39			Elettronico digitale LCD 2" 1/3		84 x 23 x 84	
CODICE	Tipo di installazione	Temp. di funzionamento (°C)	Precisione UR (%)	Precisione (°C)	Campo di regolazione UR (%)	Gradiente	Autonomia	Uso
1PE2STX01	da parete	-5 ÷ +55	-	±0,1	20 ÷ 80	1°K / 15 min.	3 anni (approx)	civile, terziario e industriale
1PE2RXTEUM01			2% nel campo di regolazione					

(1) in relazione alla struttura muraria e agli ostacoli all'interno degli ambienti dell'edificio

TABELLA ACCESSORI

CODICE	DESCRIZIONE	PREZZO
1PRPSA01	Pile alcaline tipo AA per CRTX05, TETX05, TEUM01	€ 1,20
1PRPMS01	Pile alcaline tipo AAA per STX01 / STX02	€ 1,10

TERMOREGOLAZIONE AMBIENTE



1PE2STX03A

Sonda RF di temperatura ambiente da incasso, colore antracite

1PE2STX03B

Sonda RF di temperatura ambiente da incasso, colore bianco

Sonda RF di temperatura ambiente da incasso configurabile nel sistema C.DOM mediante QR Code. La sonda (NTC) visualizza la temperatura ambiente su display, aggiornandola ogni minuto, e la trasmette via radio al ricevitore ogni 3 minuti (regolabili da remoto).

- inquinamento elettromagnetico conforme alla direttiva europea 2014/53/UE (RED)

CODICE	DESCRIZIONE	PREZZO
1PE2STX03A	Sonda di temperatura RF ambiente da incasso in 1 modulo civile, colore antracite	€ 90,00
1PE2STX03B	Sonda di temperatura RF ambiente da incasso in 1 modulo civile, colore bianco	€ 90,00

DATI TECNICI

CODICE	Alimentazione	Display	Portata (m) (1)	Conessioni wireless	Campo di misura (°C)	Colore	Dimensioni (L x P x H) mm
1PE2STX03A	230V a.c.	-	30 ÷ 100	radio RF868MHz bidirezionale	-30 ÷ +70	antracite	21,5 x 57 x 40
1PE2STX03B						bianco	
CODICE	Tipo di installazione	Temp. di funzionamento (°C)	IP	Precisione (°C)	Gradiente	Autonomia	Uso
1PE2STX03A	da incasso	-5 ÷ +55	IP40	±0,1	1°K / 15 min.	-	civile, terziario e industriale
1PE2STX03B							

(1) in relazione alla struttura muraria e agli ostacoli all'interno degli ambienti dell'edificio

TABELLA ACCESSORI

CODICE	DESCRIZIONE	PREZZO
1PAFRM030L	Frontalino di finitura antracite per BTicino LIVING, LIVINGLIGHT ANTRACITE, LIVINGLIGHT AIR ANTRACITE	€ 4,14
1PAFRM030LH	Frontalino di finitura bianco per BTicino LIVINGLIGHT BIANCA, LIVINGLIGHT AIR BIANCA	€ 4,14
1PAFRM030LHT	Frontalino di finitura silver opaco per BTicino LIVINGLIGHT TECH LIVINGLIGHT AIR TECH	€ 8,49
1PAFRM031LH	Frontalino di finitura bianco per BTicino LIGHT	€ 4,14
1PAFRM031LHT	Frontalino di finitura silver opaco per BTicino LIGHT TECH	€ 8,49
1PAFRM030M	Frontalino di finitura bianco per BTicino MATIX	€ 4,14
1PAFRM030LB	Frontalino di finitura bianco lucido per BTicino AXOLUTE tasti bianchi	€ 23,47
1PAFRM030LA	Frontalino di finitura antracite lucido per BTicino AXOLUTE tasti scuri	€ 23,47
1PAFRM030LT	Frontalino di finitura silver lucido per BTicino AXOLUTE tasti chiari	€ 23,47
1PAFRM030AM	Frontalino di finitura metal per Vimar ARKÈ METAL	€ 8,49
1PAFRM030EB	Frontalino di finitura bianco opaco per Vimar EIKON WHITE, EIKON EVO BIANCA, ARKÈ e ARKÈ FIT	€ 4,14
1PAFRM030EA	Frontalino di finitura antracite opaco per Vimar EIKON GREY, EIKON EVO GRIGIA	€ 4,14
1PAFRM030EN	Frontalino di finitura silver opaco per Vimar EIKON NEXT, EIKON EVO NEXT	€ 8,49
1PAFRM030P	Frontalino di finitura bianco lucido per Vimar PLANA	€ 4,14
1PAFRM030PS	Frontalino di finitura silver lucido per Vimar PLANA SILVER	€ 8,49
1PAFRM030AN	Frontalino di finitura nero opaco per Vimar ARKÈ NERA, ARKÈ FIT	€ 4,14
1PAFRM030CB	Frontalino di finitura bianco lucido per Gewiss CHORUS BIANCO	€ 4,14
1PAFRM030CN	Frontalino di finitura antracite per Gewiss CHORUS NERO	€ 4,14
1PAFRM030CT	Frontalino di finitura silver lucido per Gewiss CHORUS TITANIO	€ 8,49



1PE2TETX05

Termostato di zona RF per C.DOM

- Configurabile nel sistema C.DOM mediante QR Code
- È prevista la possibilità di selezionare tre livelli di temperatura: comfort (T1), riduzione (T2), assenza (T3 notturno)
- Funzione tasti a pannello: alza temperatura di set/abbassa temperatura di set, spegnimento zone di impianto, tasto per selezione comfort/economy/notturna/auto
- Dati visualizzati su display: ON impianto in funzione, programma raffreddamento/riscaldamento attivo, temperatura ambiente, batteria scarica, temperatura di set, riduzione notturna, stato di trasmissione radio
- Funzioni protette da password: impostazione auto, T1, T2, T3, esclusione zona, ripristino impostazioni di fabbrica
- inquinamento elettromagnetico conforme alla direttiva europea 2014/53/UE (RED)



1PE2VTRX04

Valvola elettronica RF per C.DOM

Attuatore elettronico per comando valvole termostattizzabili configurabili nel sistema C.DOM mediante QR Code.

Agisce sulla valvola termostattizzabile aprendo/chiedendo il flusso di acqua nel corpo scaldante.

- inquinamento elettromagnetico conforme alla direttiva europea 2014/53/UE (RED)

CODICE	DESCRIZIONE	PREZZO
1PE2TETX05	Termostato di zona RF per C.DOM	€ 96,50
1PE2VTRX04	Valvola elettronica RF per C.DOM	€ 80,00

DATI TECNICI

CODICE	Alimentazione	Display	Portata (m) (1)	Conessioni wireless	Tipo di funzionamento	Campo di misura (°C)	Colore	Dimensioni (L x P x H) mm
1PE2TETX05	2 x 1,5 V - pile stilo Tipo AA - Alkaline	elettronico digitale - display LCD 2" 1/3	30 ÷ 120	radio RF868MHz bidirezionale	ON/OFF differenziale 0,2÷0,7 °C (preimpostato 0,3)	-30 ÷ +70	bianco	84 x 23 x 84
1PE2VTRX04	2 x 1,5V - pile Tipo C - Alkaline	assente			ON/OFF - modulante	-		62 x 97 x 70
CODICE	Tipo di installazione	Temp. di funzionamento (°C)	IP	Precisione (°C)	Campo di regolazione (°C)	Gradiente	Autonomia	Uso
1PE2TETX05	da parete	-5 ÷ +55	IP30	±1	+4 ÷ +39	1°K / 15 min.	-	civile, terziario e industriale
1PE2VTRX04	attacco M30 x 1,5 in qualsiasi posizione			-	-	-	± 36 mesi	civile/terziario

(1) in relazione alla struttura muraria e agli ostacoli all'interno degli ambienti dell'edificio

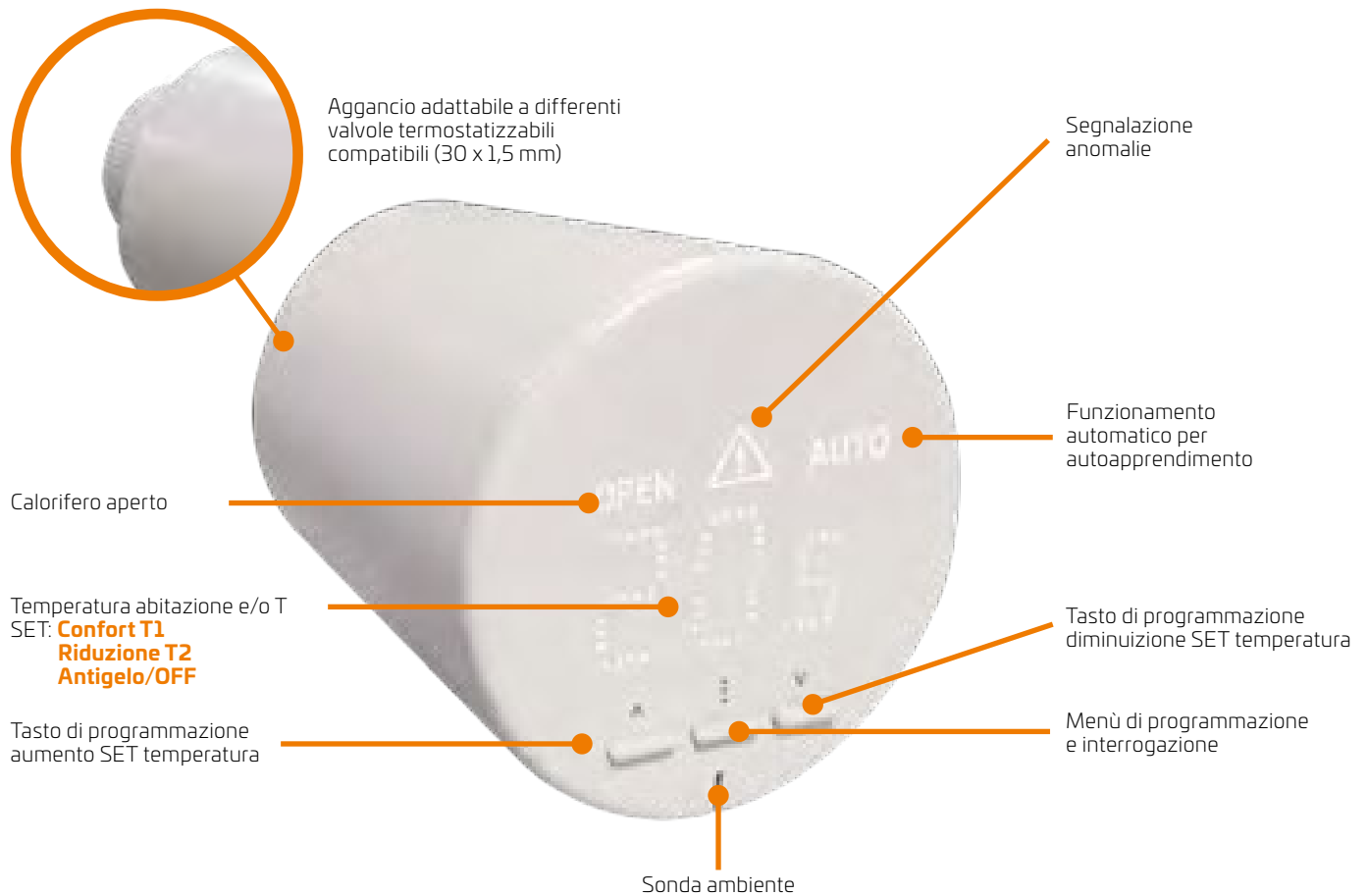
TABELLA ACCESSORI

CODICE	DESCRIZIONE	PREZZO
1PRPSA01	Pile alcaline tipo AA per CRTX05, TETX05, TEUM01	€ 1,20
1PAASVT01	Adattatore angolare per valvole elettroniche VTRX04	€ 16,01
1PASG02VT	Sigillo antieffrazione per valvole elettroniche VTRX04	€ 0,95
1PACA03VTF	Collare antisvitamento femmina per valvole elettroniche VTRX04	€ 1,30
1PACA03VTM	Collare antisvitamento maschio per valvole elettroniche VTRX04	€ 1,30
1PRPMT02	Pile alcaline tipo C per VTRX04	€ 2,40
1PABTTETX01	Base da tavolo per termastato TETX	€ 10,35

TERMOREGOLAZIONE AMBIENTE

VTRX05 valvola elettronica intelligente per termosifoni e scaldasalviette

La risposta più avanzata ed efficiente per la termoregolazione di ogni termosifone.



Le **VTRX05**, valvole elettroniche intelligenti, installate in impianti a termosifone possono essere associate al C.DOM per la realizzazione di impianti multizona multimediali e/o installate stand alone sui caloriferi/scaldasalviette dell'abitazione.

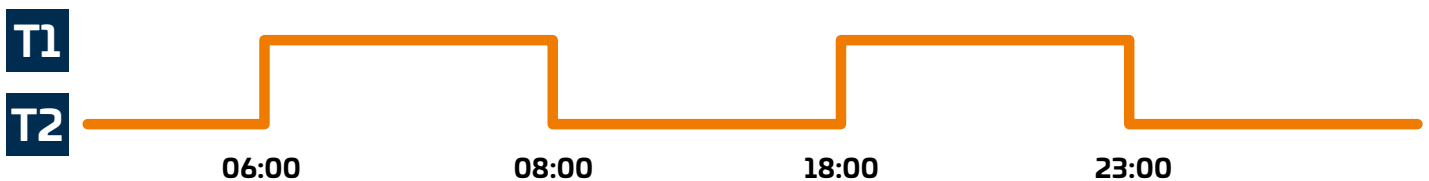
APPLICAZIONE CON C.DOM

Le **VTRX05** ricevono il comando dal C.DOM e controllano, tramite il sensore di temperatura integrato, l'andamento della temperatura nella zona.

APPLICAZIONE STAND ALONE

Le **VTRX05** installate stand alone permettono l'accensione dei caloriferi con regolazione puntuale dei set di temperatura **T1** (temperatura confort), **T2** (temperatura di riduzione) attraverso i tasti posti sul frontale della valvola.

Le **VTRX05**, dotate di autoapprendimento intelligente, regolano i periodi orari di confort (T1) e di riduzione (T2) secondo il trend di vita dell'utilizzatore assumendo così la funzione di cronotermostato giornaliero applicato ad ogni termosifone dell'abitazione.



Il montaggio stand alone della valvola elettronica intelligente **VTRX05** risulta di facile utilizzo per la riduzione dei consumi energetici da riscaldamento di:

- Termosifoni e scaldasalviette installati in appartamenti
- Termosifoni installati in luoghi pubblici: uffici, negozi, scuole, ecc.
- Termosifoni installati in camere d'albergo, RSA, ecc.

Capitolo 1.7 | Accessori sistemi C.DOM



1PE2VTRX05

Valvola elettronica per termosifoni con ricetrasmittitore radio 868,35 MHz per C.DOM
Attuatore elettronico per comando valvole termostattizzabili configurabili nel sistema C.DOM mediante QR Code.

Agisce sulla valvola termostattizzabile aprendo/chiedendo il flusso di acqua nel corpo scaldante.

- inquinamento elettromagnetico conforme alla direttiva europea 2014/53/UE (RED)

- dotata di sonda di temperatura ambiente integrata
- menù di programmazione e interrogazione visualizzabile tramite LED

La **VTRX05** è realizzata con soluzioni hardware e firmware che permettono di ridurre la naturale differenza fra la temperatura misurata dalla sonda della VTRX e la reale temperatura ambiente.

Inoltre, attraverso il menù della valvola si potrà accedere alla funzione off-set per ulteriori aggiustamenti fra il valore letto dalla sonda di temperatura della VTRX e la reale temperatura ambiente.

La valvola **VTRX05** è realizzata con azionamento modulante della valvola termostattizzabile per ridurre al minimo i consumi energetici di ogni termosifone.

CODICE	DESCRIZIONE	PREZZO
1PE2VTRX05	Valvola elettronica RF per C.DOM con sensore di temperatura integrato	€ 114,00

DATI TECNICI

CODICE	Alimentazione	Display	Portata (m) (1)	Connessioni wireless	Tipo di funzionamento	Colore	Dimensioni (L x Ø) mm	
1PE2VTRX05	2 x 1,5 V - pile stilo Tipo AA - Alkaline	visualizzazione a LED con menù di programmazione	30	radio RF868MHz bidirezionale	Proporzionale o ON/OFF differenziale 0,1÷1,5 °C (preimpostato 0,3)	bianco	85,5 x 53	
CODICE	Tipo di installazione	Temp. di funzionamento (°C)	IP	Precisione di regolazione (°C)	Campo regolazione (°C)	Campo lettura temp. (°C)	Autonomia	Uso
1PE2VTRX05	attacco M30 x 1,5	0 ÷ +55	IP20	±0,5	+4 ÷ +39	-5 ÷ +39	influenzata dal tipo di utilizzo	civile e terziario

(1) in relazione alla struttura muraria e agli ostacoli all'interno degli ambienti dell'edificio

TABELLA ACCESSORI

CODICE	DESCRIZIONE	PREZZO
1PRPSA01	Pile alcaline tipo AA per VTRX05	€ 1,20
1PRPSR01	Pile ricaricabili tipo AA Ni-Mh per VTRX05 (conf. 4 pz.)	€ 19,00
1PACB001	Caricabatterie per pile ricaricabili 1PRPSR01	€ 75,00
1PAVTNN001	Adattatore per valvole Caleffi	€ 2,40



	VTRX05	VTRX04
Alimentazione	2x1,5V tipo AA	2x1,5V tipo C
Durata batterie dipendente dalle operazioni giornaliere	± 12 mesi	± 36 mesi
Sensore di temperatura	✓	✗
Segnalazione batteria scarica	✓	✓
Segnalazione manomissione	✗	✓
Segnalazione apertura sportello pile	✗	✓
Chiusura valvola	✓	✓
Segnalazione acustica	✓	✓
Visualizzazione/modifica temperatura impostata	✓	✗
Forza MAX di spinta in chiusura	8 Bar	10 Bar
Compatibilità con valvole termostattizzabili PN Max	8 Bar	10 Bar
Compatibilità con valvole termostattizzabili ΔP Max	1 Bar	1 Bar

TERMOREGOLAZIONE AMBIENTE



1PE2RX01DO

Ricevitore radio a 1 canale 230V a.c.

1PE2RX02DO

Ricevitore radio a 2 canali 230V a.c.

1PE2RTX01DO

Ricetrasmittitore radio a 1 canale 230V a.c.

1PE2RTX02DO

Ricetrasmittitore radio a 2 canali 230V a.c.

- Ricetrasmittitori radio a 1 e 2 canali per applicazioni domestiche, configurabili nel sistema CDOM mediante QR Code.
- Inquinamento elettromagnetico conforme alla direttiva europea 2014/53/UE (RED)

CODICE	DESCRIZIONE	PREZZO
1PE2RX01DO	Ricevitore radio a 1 canale 230V a.c. per C.DOM	€ 134,00
1PE2RX02DO	Ricevitore radio a 2 canali 230V a.c. per C.DOM	€ 159,00
1PE2RTX01DO	Ricetrasmittitore radio a 1 canale 230V a.c. per C.DOM	€ 146,00
1PE2RTX02DO	Ricetrasmittitore radio a 2 canali 230V a.c. per C.DOM	€ 173,00

DATI TECNICI

CODICE	Alimentazione	Dati nominali contatti	Portata (m) (1)	Connessioni wireless	Colore	Dimensioni (L x P x H) mm
1PE2RX01DO 1PE2RTX01DO	230 V c.a. 50 + 60 Hz	1 relé in dev. 5(2)250V a.c.	30 ÷ 120	radio RF868MHz bidirezionale	bianco	133 x 90 x 25
1PE2RX02DO 1PE2RTX02DO		2 relé in dev. 5(2)250V a.c.				
CODICE	Tipo di installazione	Temp. di funzionamento (°C)	IP	Tipo di funzionamento	Uso	
1PE2RX01DO 1PE2RX02DO	da parete	-20 ÷ +70	IP30	ON/OFF	civile, terziario e industriale	
1PE2RTX01DO 1PE2RTX02DO		-5 ÷ +55				

(1) in relazione alla struttura muraria e agli ostacoli all'interno degli ambienti dell'edificio



1PE2RTX0801DO

Ricetrasmittitore radio a 8 zone

- inquinamento elettromagnetico conforme alla direttiva europea 2014/53/UE (RED)

FUNZIONI RICETRASMETTITORE RADIO

- Ricetrasmittitore radio dotato di 8 canali di ricezione
- Da utilizzarsi esclusivamente in abbinamento alla barra di comando, mediante collegamento via cavo a 4 conduttori
- Pulsante di comando manuale
- Indicatore livello segnale
- Alimentato dalla barra di comando



1PE2BC0400

Barra di comando 4 zone per C.DOM + 1 uscita (pompa)

1PE2BC0800

Barra di comando 8 zone per C.DOM + 1 uscita (pompa)

FUNZIONI BARRE DI COMANDO

- Barre di comando collegate via bus ai ricevitori 1PE RTX08 per il comando delle elettrovalvole di zona montate nei collettori di distribuzione o altri dispositivi
- Uscita supplementare per comando pompa
- Alimentato a 230 V c.a.

CODICE	DESCRIZIONE	PREZZO
1PE2RTX0801DO	Ricetrasmittitore radio a 8 zone montaggio a parete	€ 161,00
1PE2BC0400	Barra di comando 4 zone per C.DOM + 1 uscita (pompa)	€ 214,50
1PE2BC0800	Barra di comando 8 zone per C.DOM + 1 uscita (pompa)	€ 237,00

DATI TECNICI

CODICE	Alimentazione	Dati nominali contatti	Tipo di uscita	Portata (m) (1)	Colore	Dimensioni (L x P x H) mm
1PE2RTX0801DO	18V a.c. (dalla barra di comando)	-	BUS RS485	30 ÷ 120	bianco	133 x 90 x 25
1PE2BC0400	230 V c.a. 50 ÷ 60 Hz	8(2) A/250V a.c.	4 contatti NA/NC polarizzati L +1 pompa	-		273 x 69 x 76
1PE2BC0800			8 contatti NA/NC polarizzati L +1 pompa	-		
CODICE	Tipo di installazione	Temp. di funzionamento (°C)	Connessione wireless	Classe di isolamento	IP	Uso
1PE2RTX0801DO	da parete	-5 ÷ +55	radio RF868MHz bidirezionale	III	IP30	civile e terziario
1PE2BC0400	in cassetta, a parete, a mezzo staffe in dotazione	-10 ÷ +50	-	II	IP52	
1PE2BC0800			-			

(1) in relazione alla struttura muraria e agli ostacoli all'interno degli ambienti dell'edificio



**NORME DI RIFERIMENTO:
UNI EN 834 - RIPARTITORI DI CALORE
UNI EN 11388 - PDA ENERGY**




1SE100301

1SE100302
RIPARTITORI DI NUOVA GENERAZIONE INTEGRABILI CON I SISTEMI C.DOM PER LA LETTURA DEI CONSUMI SU SMART DEVICES

CODICE	DESCRIZIONE	PREZZO
1SE100301	Ripartitore GIUSTO-100N2 (conf. minima 10 pz.)	€ 70,00
1SE100302	Ripartitore GIUSTO-100NE2	€ 115,00

CARATTERISTICHE 1SE100301 - RIPARTITORE GIUSTO-100N2

Ripartitore di calore **OMS compatibile** per la rilevazione delle unità di consumo termico del corpo scaldante.

Sicuro e preciso, applicato su ogni radiatore, permette il conteggio puntuale dei consumi ottenendo così una quantificazione reale del consumo termico e, di conseguenza, delle spese.

La trasmissione del dato di consumo giornaliero viene inviata al dispositivo ricevente insieme al consumo degli ultimi 7 giorni e al consumo degli ultimi 12 mesi.

Il ripartitore Giusto-100N2 può prevedere una comunicazione bidirezionale per i quindici giorni successivi all'installazione al fine di consentire la parametrizzazione in un momento successivo senza dover obbligatoriamente accedere nell'alloggio. Decorsi i 15 giorni o immediatamente dopo la parametrizzazione, commuta in monodirezionale **OMS compatibile**.

Il ripartitore è omologato secondo la norma europea EN834 ed è alimentato con batterie di lunga durata.

CARATTERISTICHE 1SE100302 - RIPARTITORE GIUSTO-100NE2

Ripartitore elettronico dei costi di riscaldamento dotato di sonda remota applicabile in caso di termoconvettori, radiatori coperti da copricaloriferi e/o ostruzioni varie.

Il dispositivo viene fissato a parete seguendo le specifiche della normativa mentre sul corpo scaldante viene fissata la sonda esterna.

Inclusi nella confezione:

- piastra in zama con sonda remota
- 2 viti e 2 fischer
- 1 sigillo e 1 etichetta antieffrazione
- 1 coperchietto
- 2 fascette plastiche

CONSULTAZIONE DEI DATI DI CONSUMO

Gli "scatti" relativi ai consumi sono visualizzati direttamente sul display grazie alla parametrizzazione in chiaro del ripartitore sulla base della potenza termica e della tipologia del corpo scaldante.

Il letturista acquisisce i dati di consumo in WBF tramite chiave WSL868 e software EQUO o, in alternativa, tramite un sistema di telelettura composto da centraline di piano e centralina master la quale posta autonomamente i dati sul server.

In linea con le recenti normative che invitano ad una periodica consultazione del dato di consumo, è disponibile il portale WEB il quale attinge dal server i dati e li rende facilmente fruibili al Gestore dell'impianto, all'Amministratore condominiale e al singolo Condomino. Il portale permette la visualizzazione dei consumi di riscaldamento e dei consumi di acqua fredda e calda sanitaria agevolando attraverso rappresentazioni grafiche la percezione del trend di spesa da parte dell'Utente.

RACCOLTA DATI DI CONTABILIZZAZIONE INDIRETTA TRAMITE C.DOM

I ripartitori GIUSTO-100N2 e GIUSTO-100NE2 associati ai C.DOM permettono la lettura dei dati di consumo su smartphone e tablet con dati aggiornati alle 24:00 di ogni giorno.



C.DOM può contabilizzare fino a un massimo di 16 ripartitori.



Visualizzazione dei dati di consumo ricevuti da tutti i ripartitori collegati al **C.DOM** aggiornati con cadenza giornaliera.

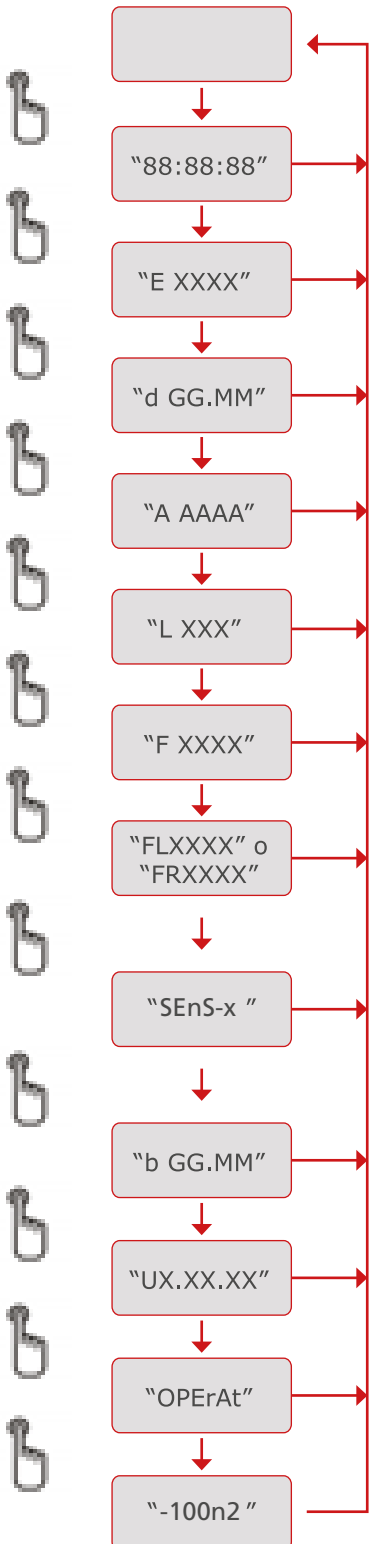


Consultazione grafica dell'andamento dei consumi relativi al singolo dispositivo.

LA SOSTITUZIONE DEI RIPARTITORI GIUSTO-100N2 CON L'INSTALLAZIONE DEI CDOM GODE DELLA DETRAZIONE FISCALE DEL 65% e/o 110% (SE TRAINATO)

VISUALIZZAZIONI SU DISPLAY

PREMI IL PULSANTE



MESSAGGIO	SIGNIFICATO	NOTE
Niente	SPENTO	Indica che il display è spento, è attiva la modalità di basso consumo
"88:88:88"	TEST DISPLAY	Serve a verificare visivamente che tutti i segmenti del display funzionino
"E XXXX"	CONSUMO ESERCIZIO IN CORSO	Consumo dell'esercizio in corso
"d GG.MM"	DATA CORRENTE	Data corrente.
"A AAAA"	ANNO CORRENTE	Anno corrente.
"L XXX"	CODICE CONTROLLO LETTURA	Codice di controllo lettura
"F XXXX"	CONSUMI ESERCIZIO PASSATO	Consumo totale dell'esercizio passato
"FLXXXX" o "FRXXXX"	ULTIMA SEGNALAZIONE	Riporta il codice di segnalazione
"SEnS-x"	METODO DI MISURA	Principio di funzionamento X = 2 conteggio a due sensori X = 1 Conteggio a un sensore, per temperatura ambiente non veritiera
"b GG.MM"	DATA AZZERAMENTO CONTATORE	Visualizza il giorno e il mese in cui si azzerà il conteggio
"UX.XX.XX"	VERSIONE FW	Visualizza la versione del firmware installato
"OPErAt"	STATO	Indica che lo stato di funzionamento attuale è "operativo" (esempio)
"-100n2"	MODELLO DISPOSITIVO	Indica il modello del dispositivo


1SE100101

1SE100102

CODICE	DESCRIZIONE	PREZZO
1SE100101	Ripartitore GIUSTO-100R (conf. minima 10 pz.)	€ 65,00
1SE100102	Ripartitore GIUSTO-100RE	€ 106,00

CARATTERISTICHE 1SE100101 - RIPARTITORE GIUSTO-100R

Dispositivo di ripartizione dei costi di riscaldamento, interamente sviluppato in Italia, da applicare ad ogni radiatore per la rilevazione delle unità di consumo termico.

GIUSTO-100R permette il conteggio individuale dei consumi, ottenendo così una quantificazione del reale consumo termico e, di conseguenza, delle spese. I dati di consumo sono letti via radio dall'esterno dell'alloggio ed elaborati dal centro servizi per effettuare il conteggio delle spese individuali.

GIUSTO-100R è autoalimentato con batterie a lunga durata.

Sicuro e preciso, durante la lettura trasmette i dati di consumo di ogni singola unità scaldante salvando i dati di consumo giornalieri.

Il ripartitore GIUSTO-100R è omologato secondo la norma europea EN834.

RILIEVO CONSUMI

Registrazione dei consumi ogni 2 minuti con metodo di funzionamento impostabile in fase di attivazione del ripartitore, a singolo oppure a doppio sensore (rilevazione della temperatura media del radiatore e temperatura ambiente).

Quando impostato il metodo di funzionamento a doppio sensore, durante episodi di accumulo interno di calore viene utilizzato il metodo di funzionamento a singolo sensore.

CONSULTAZIONE DATI DI CONSUMO

Gli "scatti" relativi ai consumi sono in chiaro, evidenti per l'utente direttamente sul display, grazie alla parametrizzazione del ripartitore sulla base della potenza e tipologia del radiatore.

GIUSTO-100R memorizza i dati giornalieri di tutta la stagione termica, caratteristica esclusiva e necessaria per associare i costi di specifici periodi ai rispettivi inquilini che si dovessero susseguire nel medesimo alloggio durante la stessa stagione.

LA LETTURA DEI CONSUMI

Installato lo specifico programma di contabilizzazione "Equo", ed apposita chiavetta radio, su PC portatile, il letturista può effettuare la lettura dal vano scala, senza dover accedere negli alloggi.

In alternativa si possono installare delle centraline per le letture in gprs da remoto.

FUNZIONAMENTO TRASMISSIONE RADIO

Il nuovo firmware FW0.9.2 (e successivi) caricato sui prodotti GIUSTO-100R e GIUSTO-100RE prevedete il seguente funzionamento:

PARAMETRIZZAZIONE STANDARD

- Ripartitori accesi H24 negli ultimi 3 giorni di ogni fine mese e il primo giorno del mese successivo
- Ripartitori accesi dalle 09:00 alle 17:30 tutti gli altri giorni dell'anno ad esclusione:
 - dei giorni di sabato e domenica (ripartitori spenti);
 - del periodo compreso tra il 16 luglio e il 9 settembre inclusi (ripartitori spenti);
 - dei giorni di festività annuali qualora cadano in giorni infrasettimanali: 6 gennaio, 25 aprile, 8 dicembre, 25 dicembre, 26 dicembre (ripartitori spenti)

PARAMETRIZZAZIONE SPECIAL

- Ripartitori accesi i primi 6 giorni del mese dalle 09:00 alle 17:30
- Radio spenta il 6 gennaio

Parametrizzazione non compatibile con i sistemi di telelettura.

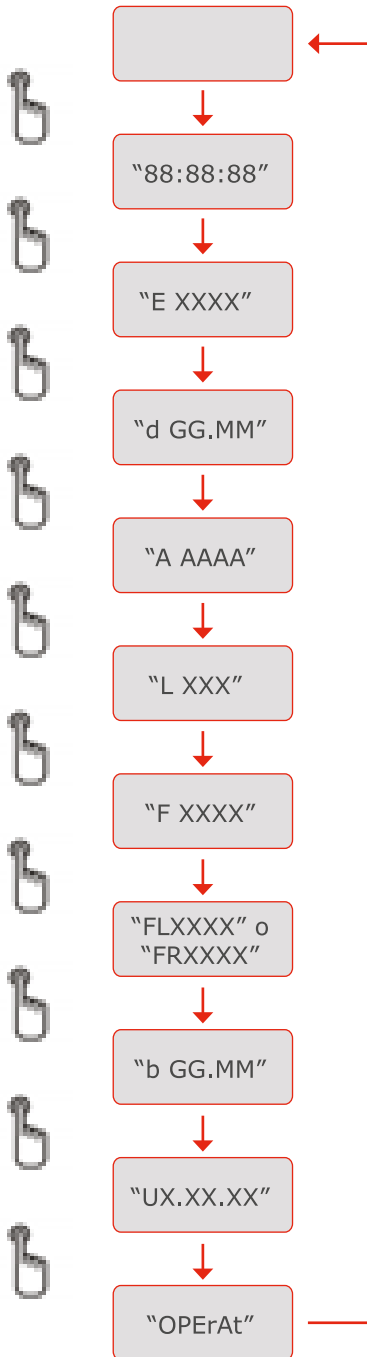
INSTALLAZIONE E SICUREZZA ANTIMANOMISSIONE

Il dispositivo è installato su tutti i radiatori del condominio con le medesime procedure e con sistemi antimanomissione sia meccanici che software; possiede un registro interno delle anomalie e/o manomissioni rilevate, corredato di data ed ora, in modo da risalire esattamente al momento dell'evento; ha una protezione con password delle comunicazioni; è inoltre autoalimentato con batterie a lunga durata.

I sistemi di fissaggio che si trovano a catalogo sono specifici per le diverse tipologie di radiatori. L'installazione si effettua, in media, in soli cinque minuti a dispositivo.

VISUALIZZAZIONI SU DISPLAY

PREMI IL PULSANTE



MESSAGGIO	SIGNIFICATO	NOTE
Niente	SPENTO	Indica che il display è spento, è attiva la modalità di basso consumo
"88:88:88"	TEST DISPLAY	Serve a verificare visivamente che tutti i segmenti del display funzionino
"E XXXX"	CONSUMO ESERCIZIO IN CORSO	Consumo dell'esercizio in corso
"d GG.MM"	DATA CORRENTE	Data corrente. Da utilizzare per il controllo lettura
"A AAAA"	ANNO CORRENTE	Anno corrente. Da utilizzare per il controllo lettura
"L XXX"	CODICE CONTROLLO LETTURA	Codice di controllo lettura
"F XXXX"	CONSUMI ESERCIZIO PASSATO	Consumo totale dell'esercizio passato
"FLXXXX" o "FRXXXX"	ULTIMA SEGNALAZIONE	Riporta il codice di segnalazione
"b GG.MM"	DATA AZZERAMENTO CONTATORE	Visualizza il giorno e il mese in cui si azzerava il conteggio
"UX.XX.XX"	VERSIONE FW	Visualizza la versione del firmware installato
"OPERAt"	STATO	Indica che lo stato di funzionamento attuale è "operativo"

ALTRE VISUALIZZAZIONI DIVERSE DA QUELLE SOPRA RIPORTATE SONO STRETTAMENTE DEDICATE A PERSONALE TECNICO QUALIFICATO

ELEMENTI DI FISSAGGIO DEI DISPOSITIVI

CODICE	DESCRIZIONE	PREZZO
2SE001KTS	Kit staffaggio standard per 1 ripartitore 1SE100101 : 1 sigillo antimanomissione, 1 piastra alluminio standard, 2 ancore trapezoidali, 2 viti TC M4x40 per ripartitore	€ 3,00
2SE007KTS	Kit staffaggio standard per ripartitore 1SE100301 : 1 piastra in Zama standard, 2 ancore trapezoidali, 2 viti TC M4x40	€ 3,00
2SE100201	Sigillo antimanomissione - conf. 50 pz. per 1SE100101	€ 7,50
2SE100202	Sigillo antimanomissione - conf. 50 pz. per 1SE100301	€ 7,50
2SE100301	Piastra alluminio standard - larghezza 40 mm. - conf. 25 pz. per 1SE100101	€ 26,00
2SE100302	Piastra alluminio ampia 55 - larghezza 55 mm. - conf. 10 pz. (per 1SE100301 ordinare in aggiunta 2SE100304)	€ 35,00
2SE100303	Piastra alluminio ampia 88 - larghezza 88 mm. - conf. 10 pz. (per 1SE100301 ordinare in aggiunta 2SE100304)	€ 38,00
2SE100304	Piastra zama standard - conf. 10 pz. per 1SE100301	€ 17,50
2SE100401	Ancora trapezoidale standard - larghezza lato lungo 35 mm. - conf. 50 pz.	€ 55,00
2SE100402	Ancora trapezoidale ampia 50 - larghezza lato lungo 50 mm. - conf. 20 pz.	€ 58,00
2SE100403	Ancora sagomata P.45 - distanza tra tubi (passo) 45/46 mm. - conf. 20 pz.	€ 65,00
2SE100404	Angolo ad espansione: comprende gli angoli ad espansione, dadi esagonali M4 e le viti TC M4 x 35. - conf. 20 pz.	€ 42,00
2SE100405	Piastrina filettata M3 16x6x4 - per viti M3 - conf. 50 pz.	€ 86,00
2SE100407	Piastrina filettata M4 30x6x6 - per viti M4 - conf. 50 pz.	€ 66,00
2SE100701	Dado esagonale M3 flangiato - conf. 100 pz.	€ 16,00
2SE009KTS	Kit fascetta metallica composto da: fascia metallica a nastro 1 metro, 4 testine in acciaio con vite, 4 rondelle, 4 sigilli antimanomissione gialli, 4 dadi M3 e 4 prigionieri M3x10	€ 14,00
2SE008KTS	Kit U-Bolt composto da: 1 cavalletto ad U, 4 dadi M3 e corpo centrale in alluminio	€ 6,50
2SE100601	Vite autofilettante - in ferro zincato TC dim 2,9 x 25mm - conf. 100 pz.	€ 10,00
2SE100602	Vite autofilettante - in ferro zincato TC dim 3,9 x 25mm - conf. 100 pz.	€ 10,00
2SE100610	Vite autofilettante - in ferro zincato TC dim 4,2 x 16mm - conf. 100 pz.	€ 10,00
2SE100603	Vite autofilettante - in ferro zincato TC dim 4,8 x 25mm - conf. 100 pz.	€ 11,00
2SE100608	Vite autofilettante - in ferro zincato TC dim 5,5 x 25mm - conf. 100 pz.	€ 11,00
2SE100501	Prigioniero a saldare M3 X 10 - conf. 100 pz.	€ 7,00
2SE100502	Prigioniero a saldare M3 X 20 - conf. 100 pz.	€ 9,00
2SE100604	Vite TC M3 x 30 - conf. 100 pz.	€ 10,00
2SE100606	Vite TC M4 x 40 - conf. 100 pz.	€ 10,00
2SE100607	Vite TC M4 x 60 - conf. 100 pz.	€ 18,00
2SE100609	Vite TC M4 x 100 - conf. 100 pz.	€ 37,00
2SE100900	Metro Giravolta. Studiato appositamente per una facile e sicura identificazione del 75% di altezza del corpo scaldante.	€ 22,00
2SE100800	Bicomponente Pattex 2K Tube Metal	€ 22,00
2SE002KTS	Kit staffaggio per utilizzo bicomponente per 1SE100101 e 1SE100301 composto da: 1 piastra alluminio standard con 2 prigionieri M3x10. Da ordinare separatamente: 2 dadi esagonali M3, 1 sigillo antimanomissione (2SE100201 o 2SE100202 in base al ripartitore) e 1 piastra zama (2SE100304) se per 1SE100301 - conf. 10 pz.	€ 38,00
2SE003KTS	Kit staffaggio per utilizzo bicomponente per 1SE100101 e 1SE100301 composto da: 1 piastra alluminio ampia 55 con 2 prigionieri M3x10. Da ordinare separatamente: 2 dadi esagonali M3, 1 sigillo antimanomissione (2SE100201 o 2SE100202 in base al ripartitore) e 1 piastra zama (2SE100304) se per 1SE100301 - conf. 10 pz.	€ 48,00
2SE004KTS	Kit staffaggio per utilizzo bicomponente per 1SE100102 / 1SE100302 composto da: 1 piastra alluminio standard con 2 prigionieri M3x10. Da ordinare separatamente: 2 dadi esagonali M3, 1 sigillo antimanomissione - conf. 10 pz.	€ 38,00
2SE005KTS	Kit staffaggio per utilizzo bicomponente per 1SE100102 / 1SE100302 composto da: 1 piastra alluminio ampia 55 con 2 prigionieri M3x10. Da ordinare separatamente: 2 dadi esagonali M3, 1 sigillo antimanomissione - conf. 10 pz.	€ 48,00

CONCENTRATORE DI PIANO



1SE100901

CONCENTRATORE GPRS



1SE100902

REGISTRATORE DI TEMPERATURA AMBIENTE



1SE100911

CODICE	DESCRIZIONE	TIPO LETTURA	PREZZO
1SE100901	Centralina Nodo-1000R di piano (alimentazione a batterie 3V)	DA REMOTO	€ 450,00
1SE100902	Concentratore Nodo-1000RG con modem GPRS (alimentazione 230V ac)	DA REMOTO	€ 950,00
1SE100911	Registratore di temperatura ambiente per interno con kit di fissaggio	DA REMOTO	€ 77,00

CARATTERISTICHE 1SE100901

- Centralina da pianerottolo per la raccolta e la trasmissione via radio dei consumi di più appartamenti alla centralina gateway con modem GPRS
- Si installa un concentratore ogni 2-3 piani, sulla base della geometria dell'edificio ed effettiva portata radio ottenibile
- Il concentratore con la cadenza programmata effettua le letture dei dispositivi radio e li inoltra al concentratore con modem GPRS

CARATTERISTICHE 1SE100902

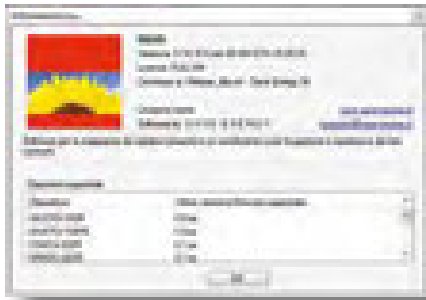
- Concentratore con modem GPRS integrato
- Consente la comunicazione dei consumi, dei guasti e manomissioni al centro servizi
- Si installa un concentratore con modem GPRS per ogni edificio o vano scala, sulla base della geometria dell'edificio ed effettiva portata radio ottenibile
- Configurazione della rete delle centraline Nodo-1000R, tramite software EQUO
- Con cadenza programmata legge i dispositivi della sua area radio, memorizzandone i dati e inviandoli al centro servizi
- Riconosce solo schede SIM M2M TIM e Vodafone.
- Dimensioni LxHxP mm: 210x200x50

CARATTERISTICHE 1SE100911

- Rileva la temperatura ambiente e calcola il valore medio delle temperature rilevate su tre fasce orarie.
- Il dispositivo memorizza ogni giorno le tre temperature medie T1, T2, T3 per un periodo di 18 mesi.
- I dati memorizzati si leggono via radio dall'esterno dell'alloggio tramite chiavetta WSL 1SE100801 / chiave WSL 1SE100802 con comunicazione protetta da password. In alternativa con centraline Nodo-1000R / Nodo-1000RG / Nodo-1001ME se l'impianto è dotato.
- È dotato di sistema antimanomissione.

TABELLA ACCESSORI

CODICE	DESCRIZIONE	PREZZO
1SE100810	Ricambio batteria per 1SE100901	€ 50,00
1SE100911	Registratore di temperatura ambiente con kit di fissaggio	€ 77,00
1PE1CC15R03	Misuratore di energia meccanico caldo/freddo DN15 - 1,5 m ³ /h - M-BUS radio integrato	€ 340,00
1PE1CC25R03	Misuratore di energia meccanico caldo/freddo DN20 - 2,5 m ³ /h - M-BUS radio integrato	€ 350,00
1PE1UL1520R01	Misuratore di energia a ultrasuoni caldo/freddo DN15 - 1,5 m ³ /h - M-BUS radio integrato	€ 420,00
1PE1UL3525R01	Misuratore di energia a ultrasuoni caldo/freddo DN20 - 3,5 m ³ /h - M-BUS radio integrato	€ 475,00
1PE1UL6032R01	Misuratore di energia a ultrasuoni caldo/freddo DN25 - 6,0 m ³ /h - M-BUS radio integrato	€ 785,00
1PE1UL1004OR01	Misuratore di energia a ultrasuoni caldo/freddo DN40 - 10,0 m ³ /h - M-BUS radio integrato	€ 1.050,00
1SE130102	Contaimpulsu Conta-302R per misuratori di calore e volumetrici con trasmissione radio	€ 77,00
1PE1MBR03	Modulo trasmettitore M-BUS radio per contatori acqua sanitaria predisposti M-BUS	€ 70,00



1SE101201
1SE101202
1SE101203

CODICE	DESCRIZIONE	PREZZO
1SE101201	Software EQUO PROFESSIONAL	€ 600,00
1SE101202	Software EQUO ENTERPRISE	€ 700,00
1SE101203	Software EQUO FULL	€ 850,00

CARATTERISTICHE SOFTWARE EQUO

È un software per effettuare il rilievo della potenza termica installata in un condominio, la parametrizzazione dei ripartitori e dei contaimpulsi, la lettura dei consumi, la ripartizione stagionale delle spese di riscaldamento. Si installa facilmente su un comune PC ed interagisce via radio con le Chiavi WSL per le letture e la gestione dei ripartitori. Il Software EQUO non è compatibile con i computer Apple.

Le letture e la gestione dei ripartitori possono essere effettuate da remoto attraverso l'installazione delle centraline NODO-1000R, NODO-1000RG, NODO-1001ME.

Il software EQUO esiste nelle tre versioni:

1SE101201 - EQUO PROFESSIONAL

Per Professionisti termotecnici

- Rilievo dei corpi scaldanti e inserimento anagrafica utenti
- Progetto degli elementi di termoregolazione (valvole, testine, detentori);
- Determinazione della potenza installata;
- Determinazione dei parametri da impostare nei ripartitori;
- Generazione del rapporto della potenza termica installata per la certificazione a cura del tecnico abilitato;
- Calcolo pre-regolazione valvole.

Consente di archiviare in modo ordinato i dati di rilievo per il calcolo della potenza dei radiatori, valutata secondo la norma UNI EN 442:2004 (archivio dati costruttore) oppure la norma UNI 10200 (metodo dimensionale), imputa la potenza dei tubi di adduzione di mandata e ritorno; archivia i dati di valvole e detentori. Permette di evidenziare la potenza totale dell'unità abitativa con dettaglio del singolo radiatore, la tabella millesimale delle potenze installate, la potenza totale dell'impianto, elabora i dati per la pretaratura delle valvole pre-regolabili.

1SE101202 - EQUO ENTERPRISE:

Per Gestori del servizio di contabilizzazione

- Gestione anagrafica utenti
- Acquisizione via radio di anomalie dei ripartitori;
- Lettura via radio dei ripartitori;
- Validazione dei consumi;
- Ripartizione dei costi di riscaldamento individuale;
- Generazione di rapporti di ripartizione in formato PDF ed EXCEL.

Ha le funzionalità della versione Professional ed in aggiunta effettua la lettura dei dati via radio dei ripartitori, permette la validazione dei consumi per periodi (stagione, mensili) e permette l'uso di diversi algoritmi di stima di eventuali consumi mancanti. In fase di ripartizione spese consente di produrre un dettaglio delle spese di competenza suddivise in spese per potenza termica impegnata e spese a consumo, secondo la normativa tecnica di settore UNI 10200. Il modulo di ripartizione dei costi UNI10200 prevede anche la presenza di contatori di calore diretti e contatori di acqua calda sanitaria.

1SE101203 - EQUO FULL

Per installatori

EQUO FULL ha le funzionalità delle due versioni di cui sopra ed inoltre consente anche l'installazione e la manutenzione dei ripartitori e dei contaimpulsi, la programmazione locale e remota, la messa in protezione dell'impianto.



1SE100801



1SE100802

CODICE	DESCRIZIONE	PREZZO
1SE100801	Chiavetta USB WSL per comunicazione tra PC e componenti radio attraverso software EQUO	€ 550,00
1SE100802	Antenna WSL per comunicazione tra PC e componenti radio attraverso software EQUO	€ 600,00

CARATTERISTICHE 1SE100801

- La chiavetta WSL (Wireless Serial Link) consente la connessione tra il PC portatile, sul quale è installato il software EQUO, ed i contatori/misuratori di energia, direttamente dal pianerottolo dell'immobile
- Il dispositivo consente fino a 10.000 parametrizzazioni

CARATTERISTICHE 1SE100802

- L'antenna WSL (Wireless Serial Link) consente la connessione tra il PC portatile, sul quale è installato il software EQUO, ed i contatori/misuratori di energia, dall'esterno dell'immobile
- Il dispositivo consente fino a 10.000 parametrizzazioni

TABELLA ACCESSORI		
CODICE	DESCRIZIONE	PREZZO
1PACPA01	Cavo prolunga 2 metri per antenna modem 13SEMGSM02	€ 48,00
1PECPA02	Antenna direttiva per modem con cavo di 10 metri	€ 84,00
1SE100809	Ricambio per antenna WSL 1SE100802	€ 38,00

ARCHITETTURA DEL PORTALE WEB PER GIUSTO-100N2 OMS COMPATIBILE



CODICE	DESCRIZIONE	PREZZO
ISE101210	Abbonamento annuale al portale web	€ 3,00 / a dispositivo* * L'abbonamento scade il 31/12 di ogni anno

CARATTERISTICHE

In linea con l'attuale trend normativo, con la finalità di rendere i dati consultabili dall'utente in modo chiaro e trasparente, nasce il portale Web. I dati di lettura provenienti dai vari dispositivi di contabilizzazione vengono acquisiti mediante centraline Nodo-100OR e Nodo-100ORG con cadenza mensile. L'infrastruttura, progettata per postare automaticamente i dati sul server FTP, consente, una volta attivato il portale web la periodica consultazione del trend dei consumi.

Il portale visualizza i:

- Consumi indiretti di riscaldamento misurati tramite GIUSTO-100N2 / GIUSTO-100NE2;
- Consumi diretti di riscaldamento misurati tramite misuratore di energia compatto;
- Consumi di acqua calda e fredda sanitaria

La struttura del portale è pensata per fornire differenti informazioni e differenti livelli di interazione ai tre profili di utenza previsti: Apartment, Building Manager, Gestore calore.

I profili sono quelli di seguito specificati:

UTENTE Apartment (Titolare dell'unità immobiliare)

Autenticandosi al portale Web ha modo di visualizzare i valori dell'ultima lettura effettuata, i valori storici e il trend di consumo del proprio appartamento.

UTENTE Building Manager (Amministratore di condominio)

Autenticandosi al portale Web ha la possibilità di gestire più utenti Apartment. In particolare l'utente Building Manager può visualizzare i valori dell'ultima lettura effettuata, i valori storici e i trend dei dispositivi di contabilizzazione di tutti i condomini da lui gestiti.

UTENTE Gestore calore

Autenticandosi al sito Web gestisce gli utenti Building Manager ed Apartment. L'utente Gestore possiede tutti i privilegi di scrittura e lettura.

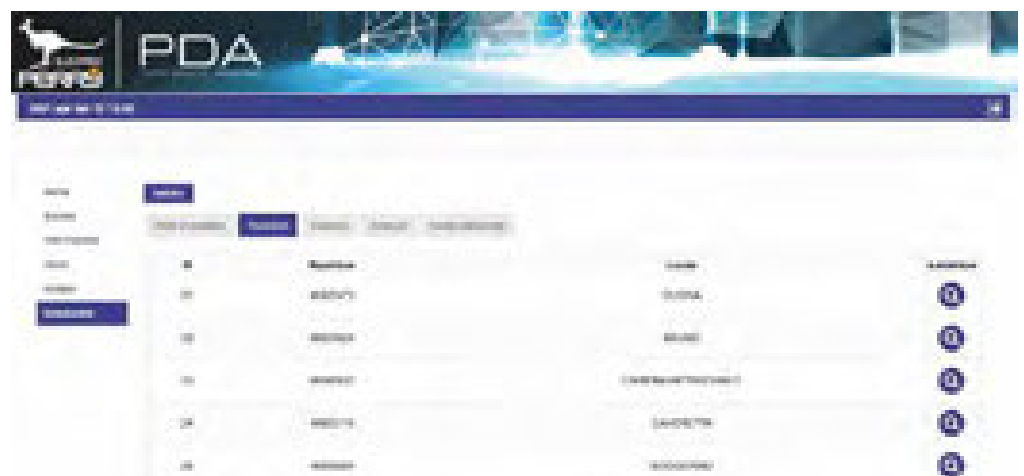
1 - Schermata relativa all'Utente Gestore Calore raffigurante l'elenco degli impianti di sua gestione.



2 - Schermata relativa all'Utente Gestore Calore mostrante l'elenco degli appartamenti di un impianto.



3 - Schermata relativa all'Utente Apartment raffigurante l'elenco dei dispositivi installati nell'appartamento.





4 - Schermata relativa all'Utente Apartment raffigurante, attraverso un grafico a torta, i consumi per ogni stanza in un certo arco temporale.



5 - Schermata relativa all'Utente Apartment raffigurante, attraverso un grafico a barre, i consumi per ogni stanza in un certo arco temporale.



7 - Schermata relativa all'Utente Apartment riportante il trend dei consumi dell'appartamento in un certo arco temporale confrontato con il trend medio dei consumi del condominio.

■ media dei consumi del condominio nella stagione/anno corrente

■ media dei consumi del condominio nella stagione/anno precedente

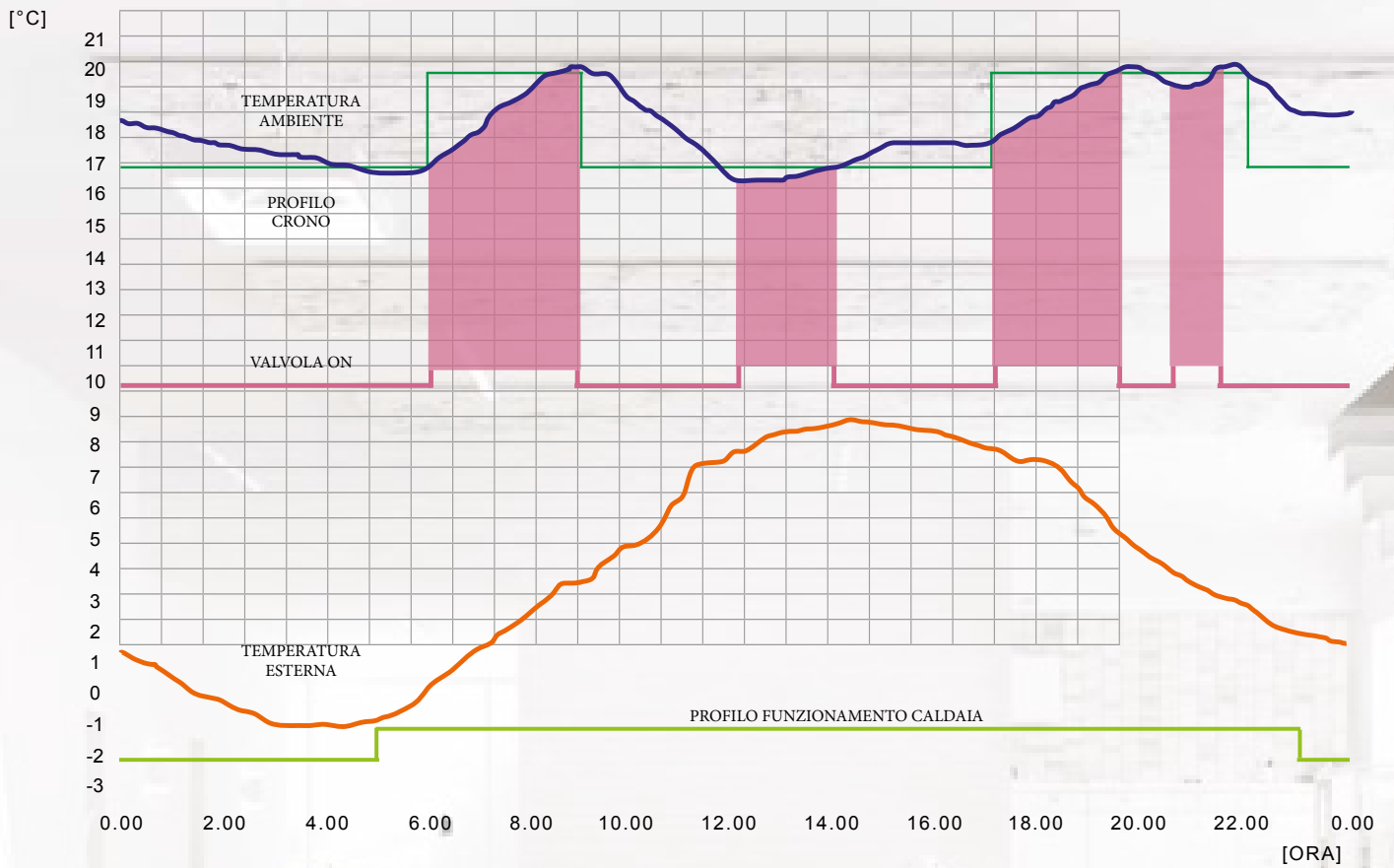


SISTEMI DI CONTABILIZZAZIONE INDIRECTA

> CAPITOLO 2.2 | SISTEMA PDA ENERGY



NORME DI RIFERIMENTO: UNI EN 11388



CONTROLLO DELLE TEMPERATURE NEGLI AMBIENTI CONTABILIZZAZIONE E RIQUALIFICAZIONE ENERGETICA DEGLI EDIFICI ESISTENTI

Il sistema **PDA Energy** trasforma gli impianti di riscaldamento centralizzati esistenti in impianti termoautonomi ed effettua la misura del calore consumato dalle singole utenze per una ripartizione equa dei costi di riscaldamento.

Grazie all'impiego della moderna tecnologia wireless, l'installazione non richiede alcun intervento edile o elettrico all'interno delle unità immobiliari.

Il sistema wireless **PDA Energy**, utilizzando un algoritmo di calcolo previsto dalla norma UNI EN 11388 in vigore, rende tecnicamente possibile l'adeguamento alle disposizioni di legge di tutti gli impianti di riscaldamento centralizzati esistenti, indipendentemente dal tipo di corpo scaldante e di impianto di distribuzione installato.

TERMOREGOLAZIONE E CONTABILIZZAZIONE PER CONDOMINI

Termoregolazione in ogni unità immobiliare

- Attuatore valvola termostattizzabile per ogni corpo scaldante
- LED segnalazione valvola aperta/chiusa
- Segnalatore di batteria scarica
- Pulsante ON/OFF

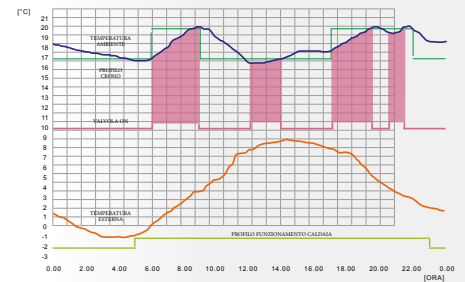


Telecontrollo delle parti comuni

- Monitoraggio temperature utenze
- Regolazione temperature utenze
 - Dati di ripartizione calore
 - Statistiche e storico
 - Gestione allarmi



Contabilizzazione da posto remoto



- Regolatore temperatura ambiente per fasce orarie
- Visualizzazione consumo individuale di calore
- Blocco temperature MIN/MAX

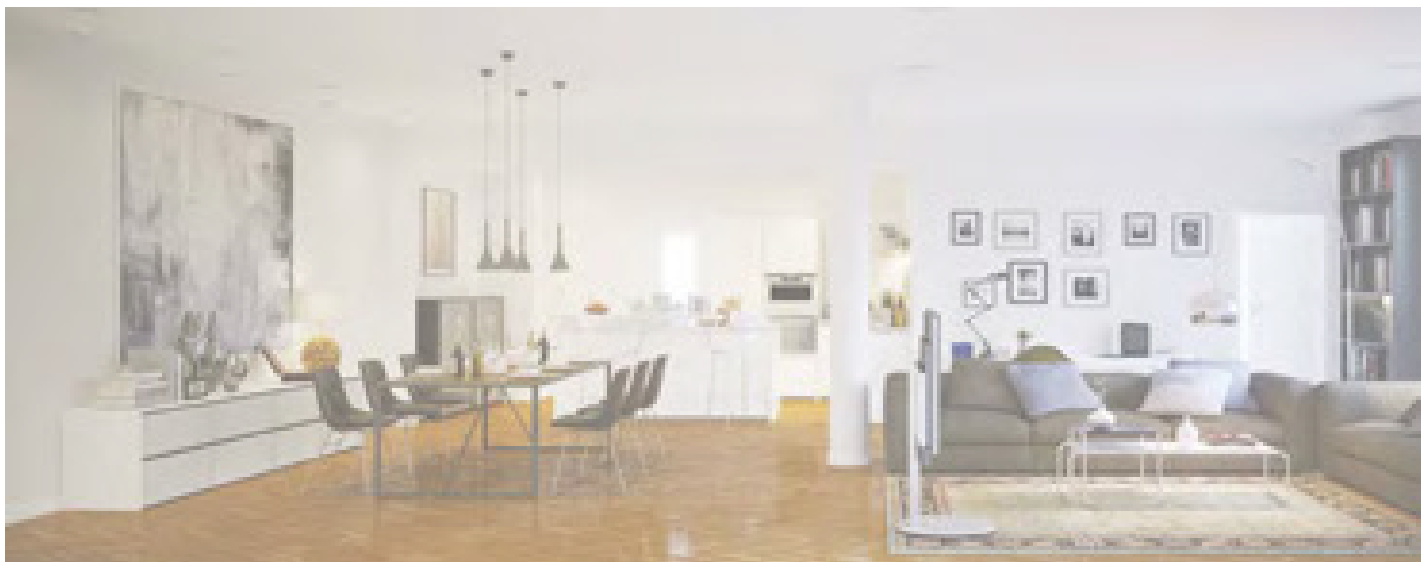
- Interfaccia caldaia
- Segnalazione guasti e manomissioni



ID	Proprietario	Dati Contatori	Millesimi	PPTI	Spesa per millesimi (€)	Spesa per consumi (€)	Spesa totale (€)	Spesa totale (%)
1	Appartamento 5A	259106,00	60,00	5000,00	120,60	516,94	637,54	9,52%
2	Appartamento 6A	47266,00	80,00	6000,00	160,80	94,30	255,10	3,81%
3	Appartamento 7A	244144,00	120,00	10000,00	241,20	487,09	728,29	10,87%
4	Appartamento 8A	190320,00	90,00	7000,00	180,90	378,71	559,61	8,37%
5	Appartamento 9B	228837,00	70,00	5500,00	140,70	496,55	637,25	8,91%
6	Appartamento 11B	138891,00	80,00	5000,00	120,60	286,73	407,33	5,76%
7	Appartamento 11B	178675,00	70,00	5500,00	140,70	357,07	497,77	7,49%



- Elaborazione da posto remoto dei dati di contabilizzazione per la ripartizione spese
- Supervisione impianto

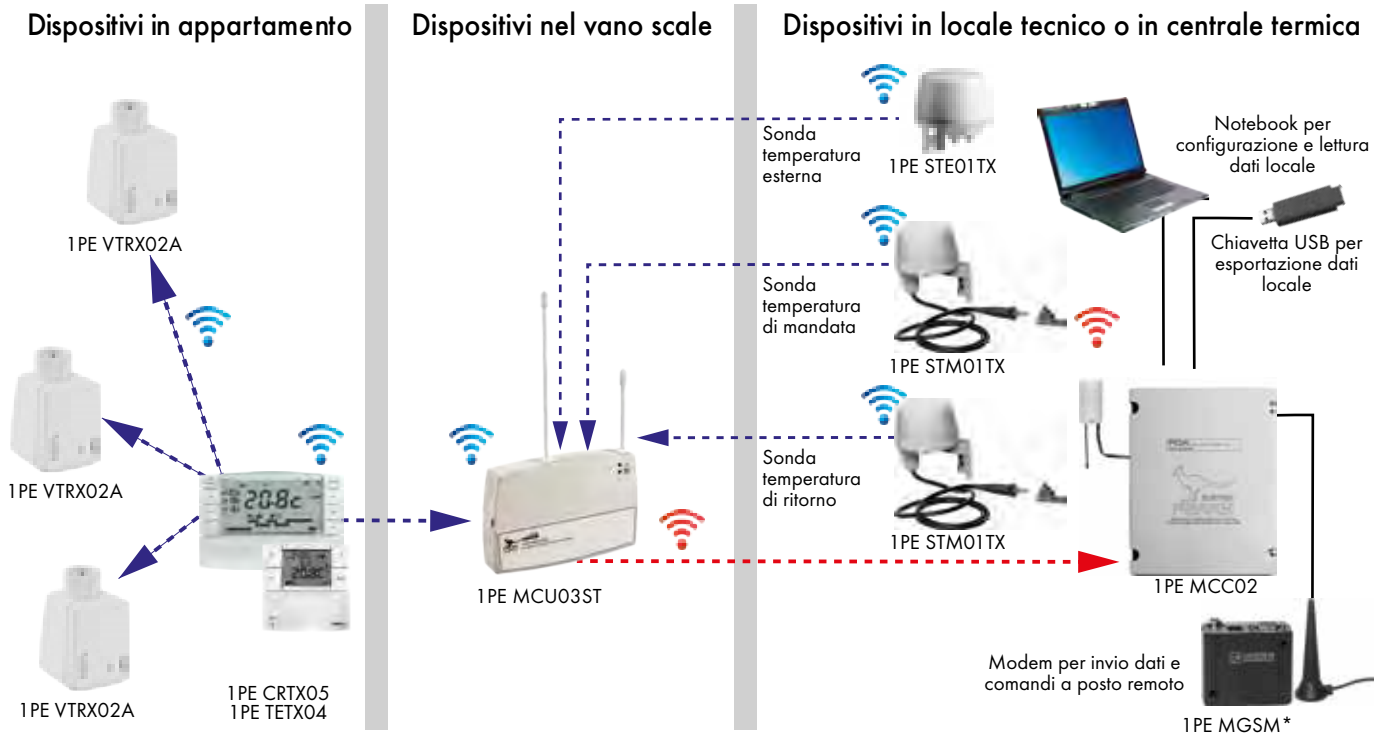


CONFIGURAZIONE DI SISTEMA

La realizzazione dei sistemi wireless di termoregolazione e contabilizzazione può avvenire in due diverse configurazioni, utilizzando gli stessi componenti negli appartamenti e in centrale termica ma con diversi dispositivi sui vani scala.

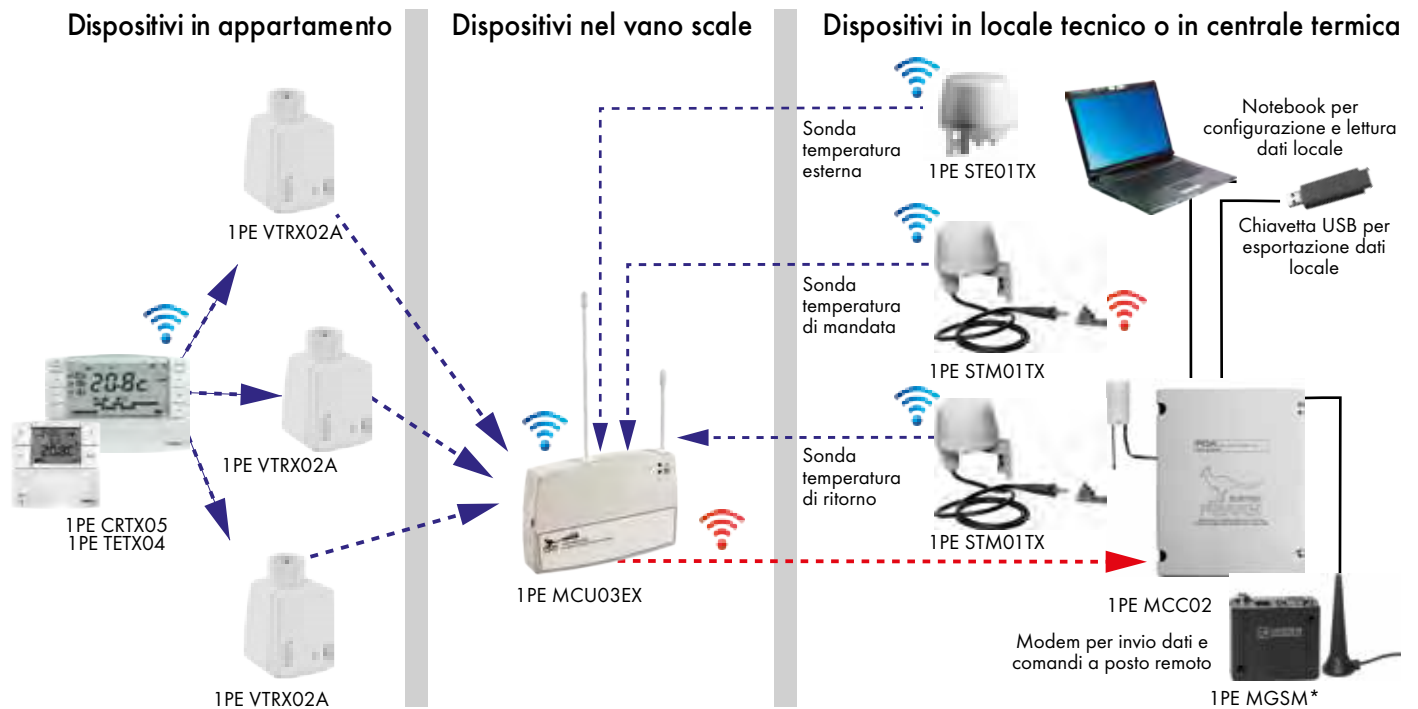
MODALITÀ STANDARD

Il Modulo Concentratore d'Utenza MCU03ST registra i dati e i comandi relativi al singolo cronotermostato/termostato. In questa modalità è attiva la segnalazione di "Anomalia di temperatura" che fornisce informazioni al gestore di potenziali manomissioni in appartamento. Per realizzare più zone termiche nella stessa unità immobiliare, è possibile aggiungere cronotermostati/termostati ai quali associare i relativi corpi scaldanti.



MODALITÀ EXTRA

Il Modulo Concentratore d'Utenza MCU03EX registra direttamente i dati provenienti dalla valvola elettronica, permettendo l'esclusione del singolo corpo scaldante (mediante azione sul selettore a bordo valvola) e la conseguente esclusione dalla contabilizzazione. In questa configurazione una qualsiasi manomissione operata sulla valvola è immediatamente rilevata dal sistema e notificata con SMS e/o messaggi di posta elettronica al gestore. Per la ingente mole di dati e comandi gestiti, è necessaria una preventiva e approfondita valutazione sull'utilizzo del sistema in modalità EXTRA.



LEGENDA: - - - 868MHz - - - 434MHz — Connessione elettrica

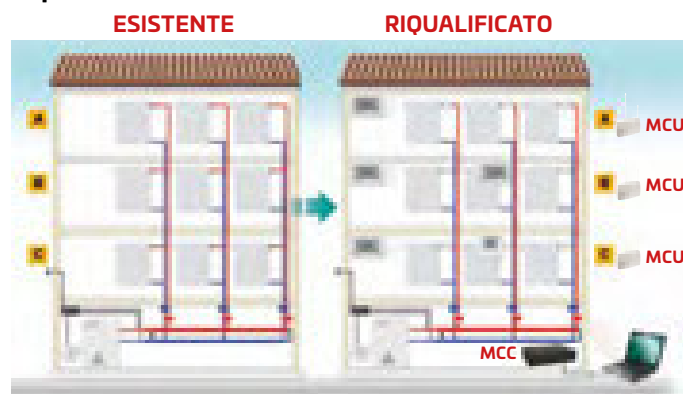
TERMOREGOLAZIONE

Il sistema wireless 1PE costituisce la soluzione ideale per impianti centralizzati esistenti a colonne montanti e/o ad anello di distribuzione. L'utilizzo di apparecchiature wireless rende estremamente rapida e non invasiva la realizzazione di sistemi di termoregolazione negli edifici esistenti. Cronotermostati wireless, alimentati da batterie e programmati per temperature e fasce orarie, attraverso valvole elettroniche e ricevitori radio a 1, 2 o 8 canali, comandano via radio radiatori, termoconvettori, ventilconvettori, pannelli radianti e a pavimento. Non ci sono restrizioni sul numero massimo di valvole/ricevitori abbinabili ad ogni cronotermostato. I dispositivi wireless utilizzano batterie alcaline tradizionali con ampia autonomia in condizioni normali di impiego. Il sistema wireless 1PE rende tecnicamente possibile la termoregolazione d'ambiente e la contabilizzazione del calore anche in edifici con differenti tipi di corpi scaldanti collegati allo stesso impianto; ad esempio termoconvettori nel seminterrato, ventilconvettori in uffici e negozi al piano terra e primo piano, caloriferi negli appartamenti dei piani superiori. Negli impianti di riscaldamento abbinati al sistema 1PE è sempre consigliabile l'impiego di pompe a portata variabile. Nel caso di caldaia a condensazione la pompa variabile deve essere corredata di regolatore e sonda di temperatura sul ritorno per ottimizzarne il funzionamento.

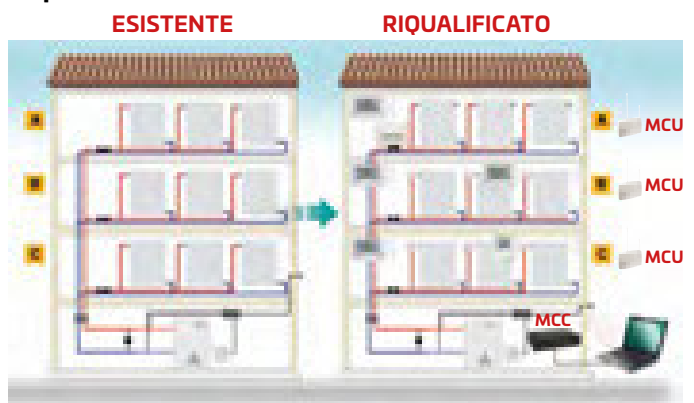
DATI E COMANDI DISPONIBILI PER L'UTENTE VIA SMS

Ogni singolo utente, mediante un sms inviato da cellulare, ha la possibilità di regolare la temperatura nella propria unità immobiliare in modo permanente o temporaneo, inserendo in quest'ultimo caso anche il numero delle ore per le quali desidera la forzatura (da 1 a 99 ore). Riceverà dall'unità centrale MCC un sms di conferma di attivazione/disattivazione della forzatura (opzionale). Sempre tramite sms l'utente può anche leggere la temperatura ambiente e richiedere il valore del proprio contatore di consumo con cadenza mensile. Queste funzioni risultano disponibili al singolo utente se l'unità MCC viene dotata di modem GSM e di licenza software PLUS (codice 1PE SWG03). Al singolo utente verrà fornito un tesserino (badge) riportante il codice segreto individuale, il numero di telefono a cui inviare l'sms e il formato in cui l'sms deve essere composto per ottenere la funzione richiesta. Il tesserino può essere realizzato con l'aiusilio del software di contabilizzazione 1PE SWC03.

Impianto a colonna



Impianto ad anello



ESEMPIO DISTINTA COMPONENTI

NUMERO ZONE TERMICHE	IMPIANTO A COLONNA	IMPIANTO AD ANELLO
A Appartamento 1 zona	1 Cronotermostato 1PECRTX05 3 Valvole elettroniche 1PEVTRX02A	1 Cronotermostato 1PECRTX05 1 Ricevitore radio 1PERX01PE
B Appartamento 2 zone	2 Cronotermostati 1PECRTX05 3 Valvole elettroniche 1PEVTRX02A	2 Cronotermostati 1PECRTX05 3 Valvole elettroniche 1PEVTRX02A
C Appartamento 2 zone	1 Cronotermostato 1PECRTX05 1 Termostato 1PETETX04 3 Valvole elettroniche 1PEVTRX02A	1 Cronotermostato 1PE CRTX05 1 Termostato 1PETETX04 3 Valvole elettroniche 1PEVTRX02A

IMPIANTO A ZONA

Nel caso di impianti esistenti con cassetta di distribuzione, i termostati installati in ogni locale regolano la temperatura attraverso la trasmissione radio alla barra di comando che governa l'apertura e la chiusura delle valvole elettrotermiche montate sul collettore.

FUNZIONI PREVISTE	MODALITÀ STANDARD	MODALITÀ EXTRA
Gestione orari e temperature mediante cronotermostato	✓	✓
Esclusione singolo radiatore mediante selettore		✓
Segnalazioni allarmi presenti sulle valvole elettroniche	✓	✓
Segnalazioni manomissioni in tempo reale		✓
Visualizzazione consumi su cronotermostato (**)	✓	✓
Visualizzazione totalizzatori su cellulare via sms (*) (**)	✓	✓
Gestione forzature da cellulare via sms (*) (**)	✓	✓
Esportazione totalizzatori verso postazione locale o remota (*)	✓	✓
Visualizzazione dati storici tabulati e grafici da postazione locale o remota (*)	✓	✓
Visualizzazione temperatura utenza da postazione locale o remota (*)	✓	✓
Invio degli allarmi al gestore con sms ed e-mail (*)	✓	✓
Comando pompa secondo orari e richiesta utenti (***)	✓	✓

(*) Solo se installato il modem GSM (cod. 1PE MGSM01/ 1PE2MGSM02)

(**) Solo se installata in MCC la licenza PLUS (cod. 1PE SWG03)

(***) Solo se installato il modulo I/O con alimentatore (cod. 1PE MICO4 + 1PE ALIMIO1)

CONTABILIZZAZIONE INDIRETTA DEL CALORE

Il sistema PDA Energy realizza un'infrastruttura radio condominiale costituita dai moduli MCU montati sui pianerottoli e il modulo MCC installato in centrale termica. Grazie a questa rete il gestore dell'impianto acquisisce i dati dei consumi e invia i comandi di termoregolazione sia da posto locale che remoto. I dati di temperatura dell'appartamento e i tempi di inserzione delle utenze vengono fatti confluire via radio al Modulo Concentratore d'Utenza (MCU) che acquisisce i dati conservandoli in memoria. MCU gestisce gli allarmi e le anomalie di trasmissione e ricezione nonché la possibilità di forzare la temperatura ambiente anche con comandi inviati da SMS. Con la stessa modalità gli utenti possono interrogare il sistema per conoscere il proprio consumo individuale. I moduli MCU trasmettono i dati al Modulo Concentratore Centrale (MCC) sfruttando altri MCU come ponti radio. MCC effettua il calcolo dei totalizzatori dei consumi di ogni unità immobiliare sulla base della Norma UNI 11388. I dati di ripartizione, prelevati localmente e/o teletrasmessi, consentono l'erogazione degli addebiti individuali in proporzione all'effettivo consumo.

CONSUMI VISUALIZZATI SUL CRONOTERMOSTATO

Sul display del cronotermostato possono essere visualizzati i seguenti dati:

- Totalizzatore stagionale del singolo appartamento relativo alla stagione corrente e alla precedente (dati aggiornati alla mezzanotte di 3 giorni prima).
- Percentuale del totalizzatore dell'unità immobiliare rispetto al totale consumo del condominio nella stagione corrente e precedente.
- Temperatura esterna.

REQUISITI DELL'IMPIANTO PER LA CORRETTA CONTABILIZZAZIONE

- L'intercettazione dei corpi scaldanti deve essere realizzata mediante una valvola comandata da un attuatore ON/OFF, che controlli il singolo corpo scaldante oppure più corpi scaldanti intercettabili in maniera comune (zona oppure unità immobiliare).
- La regolazione della temperatura ambiente può essere fatta per singolo corpo scaldante oppure per zona o per unità immobiliare.
- Il calcolo delle potenze termiche installate deve essere realizzato per ogni singola zona o unità immobiliare.
- La misura di temperatura del fluido termovettore deve essere realizzata tramite le sonde di temperatura di mandata e di ritorno in centrale termica o tramite altre sonde che devono essere installate in zone condominiali.
- La misura della temperatura ambiente può essere considerata pari alla temperatura convenzionale di 20 °C
- La temperatura del fluido termovettore deve essere regolata da apposito dispositivo climatico, atto a renderla dipendente dalla temperatura esterna.

COMPATIBILITÀ TRA CONTABILIZZAZIONE E TIPO DI IMPIANTO SECONDO UNI 10200/2018

La Norma UNI 10200 definisce l'utilizzo dei sistemi di contabilizzazione indiretta per gli impianti esistenti secondo le Norme UNI 11388 e UNI EN 834 e ne assegna la valutazione, come mostrato nella tabella sotto riportata.

TIPO DI IMPIANTO	IMPIANTI A DISTRIBUZIONE VERTICALE (O A COLONNE MONTANTI)			IMPIANTI A DISTRIBUZIONE ORIZZONTALE (A COLLETTORI O AD ANELLO)		
	Cont. indiretta UNI 11388	Cont. indiretta UNI EN 834	Cont. diretta UNI EN 1434	Cont. indiretta UNI 11388	Cont. indiretta UNI EN 834	Cont. diretta UNI EN 1434
Radiatori statici	☆☆☆☆	☆☆☆☆	☆☆ (a)	☆☆☆	☆☆☆	☆☆☆☆ (a) ☆☆ (b)
Termoconvettori	☆☆☆☆	☆☆☆ (c)	☆☆ (a)	☆☆☆	☆☆☆ (c)	☆☆☆☆ (a) ☆☆ (b)
Ventilconvettori	☆☆ (d)	–	☆☆ (a)	☆☆ (d)	–	☆☆☆☆ (a) ☆☆ (b)
Pannelli radianti a pavimento (f)	☆☆ (b)	–	☆☆ (a) (b)	☆☆☆ (a) ☆☆ (b)	–	☆☆☆☆ (a) ☆☆ (b)
Pannelli radianti a parete o a soffitto (f)	☆☆ (b)	–	☆☆ (a) (b)	☆☆☆ (a) ☆☆ (b)	–	☆☆☆☆ (a) ☆☆ (b)
Bocchette di aria calda riscaldata localmente	–	–	☆☆☆☆ (e)	–	–	☆☆☆☆ (e)
NOTE	<p>(a) con installazione di un contatore di calore per ogni terminale di emissione o circuito intercettabile (condizione antieconomica non consigliabile)</p> <p>(b) possibile se il fluido è intercettabile</p> <p>(c) è utilizzabile il modello con sonda separata solo per alcuni tipo di termoconvettori</p> <p>(d) limitatamente a ventilconvettori con velocità fissa o bloccata altrimenti non è realizzabile</p> <p>(e) la batteria di riscaldamento è normalmente alloggiata nella controsoffittatura dei disimpegni; il contatore di calore può eventualmente essere alloggiato in tale vano</p> <p>(f) solo se sono disaccoppiati termicamente dalla struttura dell'edificio</p>			<p>(a) nel caso in cui le tubazioni di andata e ritorno e gli eventuali organi di intercettazione siano contenuti in appositi moduli di derivazione di zona (situazione da realizzare se si tratta di nuovi impianti)</p> <p>(b) nel caso in cui le tubazioni di andata e ritorno di impianti esistenti siano sotto traccia (l'inserimento dei dispositivi di regolazione e contabilizzazione di zona richiederebbe opere murarie di una certa consistenza)</p> <p>(c) è utilizzabile il modello con sonda separata solo per alcuni tipo di termoconvettori</p> <p>(d) limitatamente a ventilconvettori con velocità fissa o bloccata altrimenti non è realizzabile</p> <p>(e) la batteria di riscaldamento è normalmente alloggiata nella controsoffittatura dei disimpegni; il contatore di calore può eventualmente essere alloggiato in tale vano</p> <p>(f) solo se sono disaccoppiati termicamente dalla struttura dell'edificio</p>		

Legenda

–	Impianto non realizzabile	☆☆☆	Impianto ottimale per particolari motivazioni fornite dal progetto (es. spazi, costi, etc...)
☆☆	Impianto realizzabile ma non ottimale	☆☆☆☆	Impianto ottimale

CONSULTAZIONE DEI DATI DI CONSUMO

Il sistema PDA Energy calcola i consumi individuali di calore e li memorizza secondo quattro modalità via via più dettagliate.

TABELLA DI RIPARTIZIONE SPESE

Il software 1PESWC03 permette di effettuare la ripartizione delle spese in modo semplice e veloce secondo la Norma UNI 10200. Pochi e semplici comandi permettono al gestore di realizzare la tabella di ripartizione delle spese di riscaldamento. La tabella di ripartizione delle spese riporta i valori di consumo di ogni condomino con evidenza delle seguenti variabili: totalizzatori dei consumi, millesimi di pertinenza, spesa per millesimi (quota fissa), spesa per consumi (quota variabile). Il software di contabilizzazione permette inoltre di calcolare le potenze termiche dei corpi scaldanti e di generare i tesserini (badge) da consegnare ai singoli utenti con la password ed i comandi via sms da cellulare.

ESEMPIO TABELLA RIPARTIZIONE SPESE RISCALDAMENTO

La tabella di ripartizione delle spese riporta in modo chiaro e ben leggibile i valori di consumo di ogni singolo condomino. Sono elencati i valori relativi a:

- totalizzatori consumi individuali
- millesimi di pertinenza
- spesa per potenza installata (quota fissa)
- spesa per consumi (quota variabile)

ID	Proprietario	Delta Contatori	Millesimi	PTI	Spesa per millesimi (€)	Spesa per consumi (€)	Spesa totale (€)	Spesa totale (%)
1	Appartamento 5A	259106,00	60,00	5000,00	120,60	516,94	637,54	9,52%
2	Appartamento 6A	47266,00	80,00	6000,00	160,80	94,30	255,10	3,81%
3	Appartamento 7A	244144,00	120,00	10000,00	241,20	487,09	728,29	10,87%
4	Appartamento 8A	190320,00	90,00	7000,00	180,90	379,71	560,61	8,37%
5	Appartamento 9B	228837,00	70,00	5500,00	140,70	456,55	597,25	8,91%
6	Appartamento 10B	133691,00	60,00	5000,00	120,60	266,73	387,33	5,78%
7	Appartamento 11B	178975,00	70,00	5500,00	140,70	357,07	497,77	7,43%

STORICO CONTATORI

Il sistema wireless 1PE consente la visualizzazione di tutti i dati memorizzati con uno storico riferito agli ultimi due anni di funzionamento del sistema ed in particolare l'andamento storico giornaliero del totalizzatore dei consumi di ogni zona termica.

Il gestore è in grado di fornire un listato in formato elettronico e/o cartaceo dove compare il totalizzatore progressivo incrementale giornaliero di ogni unità immobiliare/zona termica del condominio; in tal modo l'amministratore può documentare in dettaglio il consumo di calore di ogni utente giorno per giorno e giustificare la tabella di ripartizione con le relative spese individuali.

STORICO CONTATORI PER SINGOLA UTENZA

```

Mig: Aut: Date: Totalizz: Tot: Milles:
02/9; 54; 2015/10/14; 0; 0
02/9; 54; 2015/10/15; 12801; 15819
02/9; 54; 2015/10/16; 22989; 27981
02/9; 54; 2015/10/17; 37977; 38447
02/9; 54; 2015/10/18; 44088; 67130
02/9; 54; 2015/10/19; 56373; 89068
02/9; 54; 2015/10/20; 77160; 127117
02/9; 54; 2015/10/21; 94694; 164156
02/9; 54; 2015/10/22; 113933; 203611
02/9; 54; 2015/10/23; 132845; 243797
02/9; 54; 2015/10/24; 149985; 282046
02/9; 54; 2015/10/25; 159771; 303981
  
```

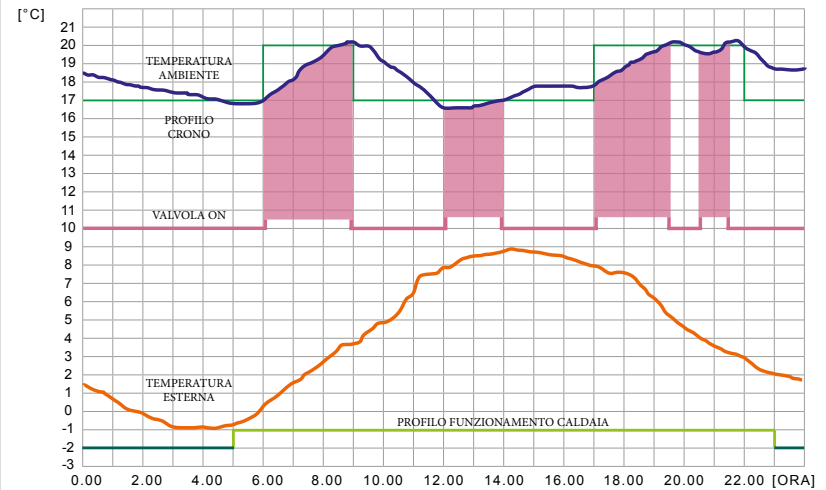


GRAFICO ANDAMENTO CLIMATICO INDIVIDUALE

È disponibile il tabulato grafico giornaliero - settimanale - mensile - stagionale riportante la temperatura ambiente, il set di temperatura impostato dall'utente sul crono/termostato, lo stato dei corpi scaldanti, l'orario di funzionamento della centrale termica, la temperatura esterna e di mandata del circuito.

I dati possono essere scaricati dall'impianto localmente (tramite una chiavetta USB o notebook connesso via cavo) o mediante connessione remota GSM, ADSL o PSTN via router/modem. L'elaborazione dei grafici può richiedere un tempo di calcolo di alcuni minuti.

ESEMPIO GRAFICO CALORIMETRICO SINGOLA UTENZA



INVIO AUTOMATICO TOTALIZZATORI

Il Modulo Centrale MCC invia periodicamente al Gestore dell'impianto di contabilizzazione, tramite messaggio di posta elettronica, una fotografia dei totalizzatori in una data prestabilita con procedura automatica.

La frequenza di trasmissione dati è impostata dal gestore in conformità al servizio concordato con l'Amministratore di condominio.

L'archiviazione dei dati ricevuti periodicamente permette al manutentore di ottimizzare i tempi di gestione dei consumi e la raccolta dei dati per la ripartizione delle spese.

Data di creazione del report: 01/06/2016 00:33

MCU 1 - Data di aggiornamento contatori: 29/05/2016 00:00

```

Totale: Dati validi - Stagione: Dati validi - Precedente: Dati validi
zona - totale - stagione - precedente - %stag - %prec
01 - 002646124.625 - 001600001.015 - 001046123.610 - 000.832% - 000.929%
02 - 002217081.010 - 000938076.152 - 001279004.858 - 000.488% - 001.136%
03 - 002373931.376 - 000357931.250 - 002016000.126 - 000.186% - 001.790%
04 - 005274388.007 - 003708740.934 - 001565647.073 - 001.928% - 001.390%
  
```

```

Appartamenti
app.to - totale - stagione - precedente - %stag - %prec
0001 (Propr. Madini Natali) - 002646124.625 - 001600001.015 - 001046123.610 - 000.832% - 000.929%
0002 (Arianta (Propr. Madi) - 002217081.010 - 000938076.152 - 001279004.858 - 000.488% - 001.136%
0003 (Propr. Grumelli - PT) - 002373931.376 - 000357931.250 - 002016000.126 - 000.186% - 001.790%
0004 (Di Buono - PT/4Des) - 005274388.007 - 003708740.934 - 001565647.073 - 001.928% - 001.390%
  
```

MCU 2 - Data di aggiornamento contatori: 29/05/2016 00:00

```

Totale: Dati validi - Stagione: Dati validi - Precedente: Dati validi
zona - totale - stagione - precedente - %stag - %prec
01 - 006793013.236 - 000013632.204 - 006779381.032 - 000.007% - 006.020%
02 - 006711915.524 - 004162875.867 - 002549039.657 - 002.165% - 002.263%
  
```


SOFTWARE DI CONTABILIZZAZIONE 1PESWC03

Il software 1PESWC03 effettua il calcolo della potenza termica installata in un condominio, la lettura dei consumi, la ripartizione stagionale delle spese di riscaldamento in accordo alla UNI 10200. Si installa facilmente su un comune PC (non è compatibile con computer Apple).

Il software viene fornito tramite link per il download (1PESWC03) o su chiavetta USB (1PESWC03USB).

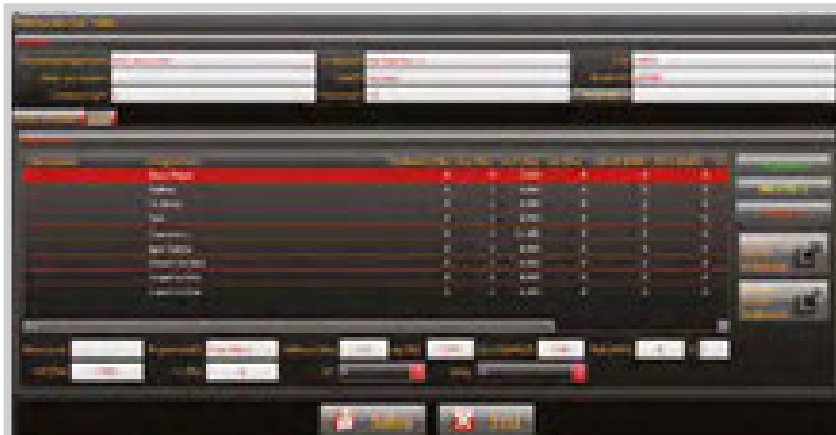
DEFINIZIONE TABELLE MILLESIMALI

Nella schermata principale del software si deve selezionare il condominio per il quale si intende effettuare la ripartizione delle spese. Per inserire i dati relativi ai millesimi di fabbisogno, "Qh,Cli", si può procedere in due modi:

- Selezionare l'unità abitativa e compilare il campo, cliccando sul tasto modifica ogni volta che si completa l'operazione

Oppure:

- Cliccare su "Esporta tabelle millesimali", aprire il file salvato con Excel e modificare il campo indicato con "Qh,Cli", salvare il file e importarlo cliccando "Importa tabelle millesimali".



DOWNLOAD DEI CONTATORI

Per poter effettuare una ripartizione corretta è necessario scaricare i dati relativi ai contatori.

Questa operazione viene effettuata collegandosi al Modulo Centrale MCC (verrà richiesto il login) e selezionando la voce "Contatori" nella pagina principale del software. Successivamente basterà selezionare "Download contatori". I dati relativi verranno scaricati in formato compresso .zip.

Lo scarico dei dati può avvenire da posto remoto via modem, tramite cavo Ethernet in locale oppure mediante chiavetta USB.



RIPARTIZIONE DELLE SPESE

Premendo "Gestione ripartizioni" nella schermata principale si accede all'area dedicata al calcolo delle spese di riscaldamento. Per avviare un nuovo calcolo bisogna premere "Nuovo", selezionare l'impianto di interesse dal menù a tendina e successivamente la modalità di riparto. Dopo aver inserito i dati relativi alle spese sostenute nella stagione termica, verranno richiesti i dati dei contatori individuali.

Sulla base dei dati impostati, secondo la modalità selezionata al punto precedente, verrà generato in automatico il report delle spese individuali di riscaldamento.

Consumo (kWh)	Costo €
0,00	0,000

RISCALDAMENTO DA RIPARTITORI								Consumo (UR)	Costo €
Locale	Coeff. riduzione (%)	S/N	Letture iniziale		Letture finale				
			Data	(UR)	Data	(UR)			
CUCINA	0	25223996	15/10/2013	0	12/02/2014	439	439	209,557	
CAMERA MATRIMONIALE	0	25223897	15/10/2013	0	12/02/2014	960	960	458,258	
SOGGIORNO	0	25223941	15/10/2013	0	12/02/2014	596	596	284,502	
BAGNO	0	25224047	15/10/2013	0	12/02/2014	526	526	251,087	
TOTALI							2521	1.203,404	

QUOTA CONSUMI		1.203,404 €
Quota fissa per CII (8.523,00 [kWh] / 281,43 [%])		1.040,339 €
Quota fissa per ACS (0,00 [kWh])		0,000 €
TOTALI		2.243,74 €

Totale:	0,00€
----------------	--------------

BADGE UTENTE

Importando il file di Configurazione sarà possibile generare dei Badge stampabili con riportati i recapiti telefonici del gestore dell'impianto, il numero di SIM Card installata e le sintassi corrette per comporre i messaggi di testo (sms) da inviare ad ogni singolo alloggio per le relative forzature di temperatura.

Nella schermata principale del software in alto peremere la voce tools > badge: verrà richiesto il file di configurazione, il numero di SIM. A questo punto si potrà generare un badge in formato PDF pronto per essere stampato.



PORTALE PDA

Il portale web PDA Energy fornisce al gestore del sistema di contabilizzazione informazioni sintetiche e di dettaglio sullo stato di salute degli impianti installati e certificati.

Le informazioni provenienti dai diversi dispositivi di contabilizzazione vengono acquisite ed elaborate dal Modulo Centrale MCC per poi essere pubblicate sul portale web al fine di consentire al gestore una rapida ed efficace consultazione.

L'accesso al portale viene abilitato al gestore in seguito al ricevimento del certificato di corretta installazione relativo allo specifico condominio.

Il portale web PDA Energy consente la visualizzazione e memorizzazione dei seguenti dati:

- Informazioni generali sull'impianto installato
- Storico errori e notifiche con evidenza di quelli ancora attivi
- Dettaglio degli errori / notifiche con esplicito riferimento alle parti comuni, alla singola unità immobiliare fino allo specifico corpo scaldante
- Stato dei contatori

La struttura del portale è realizzata per fornire informazioni sullo stato dei dispositivi installati nelle parti comuni (MCC, MCU, sonde) e nelle unità immobiliari (CRTX, TETX, VTRX, RX). Per ogni dispositivo vengono fornite le seguenti informazioni.

MODULO CONCENTRATORE CENTRALE 1PEMCC02: stato infrastruttura radio condominiale, funzionalità sonde temperatura, gestione allarmi e notifiche

MODULO CONCENTRATORE UTENZA 1PEMCU03: presenza rete 230V, stato trasmissione radio, stato batteria

CRONOTERMOSTATO 1PECRTX05 / TERMOSTATO 1PETETX04: stato batteria, stato trasmissione radio

VALVOLA ELETTRONICA 1PEVTRX02A: manomissione per svitamento valvola o apertura sportello batterie, stato batteria, stato trasmissione radio, disadattamento valvola



Riepilogo dello stato degli impianti gestiti



Elenco dettagliato dello stato degli impianti del Gestore

Elenco impianti MCC

ID impianto	NOME impianto	Stato ultimo report	In funzione	Alert	Warning
1174	Impianto (nome impianto)	Errore critico	NO	NO	NO
1184	Impianto (nome impianto)	Errore critico	NO	NO	NO
1180	Impianto (nome impianto)	OK	SI	NO	Warning
1181	Impianto (nome impianto)	OK	SI	NO	Warning
1182	Impianto (nome impianto)	OK	SI	NO	Warning
884	Impianto (nome impianto)	OK	SI	NO	Warning
1187	Impianto (nome impianto)	OK	SI	NO	Warning
1188	Impianto (nome impianto)	OK	SI	NO	Warning
1213	Impianto (nome impianto)	OK	SI	NO	Warning

Informazioni sull'impianto e grafico di errori / notifiche



Rapporto dettagliato degli errori / notifiche

MCC 1180 - PIANO 1 SE

MCC 1180 - PIANO 1 SE

Errori (e avvisi) di MCC

Errori

Numero di errori critici (e avvisi) di errore critico

Avvisi

Numero di avvisi (e avvisi) di errore critico

SISTEMA PDA ENERGY

> CRONOTERMOSTATI E TERMOSTATI



1PECRTX05



1PETETX04



CODICE	DESCRIZIONE	PREZZO
1PECRTX05	Cronotermostato digitale wireless	€ 122,00
1PETETX04	Termostato digitale wireless	€ 96,50

CARATTERISTICHE 1PECRTX05

- Regolazione della temperatura per fasce orarie
- 2 Programmi invernali di cui uno preimpostato
- 1 programma estivo liberamente programmabile
- 1 programma vacanze
- Programma temperatura antigelo
- Attivazione funzionamento manuale
- Cambio automatico ora legale/solare
- Tasto Sospensione per le pulizie
- Tempo minimo di programmazione ½ ora
- Segnalazione di errore per temperature fuori campo e sonda in avaria
- Visualizzazione del consumo individuale di calore in abbinamento a 1PESWG03
- Blocco temperature min/max protetto da password
- Numero illimitato di attuatori wireless abbinabili.

CARATTERISTICHE 1PETETX04

- I tasti alla sinistra del display consentono la regolazione della temperatura ambiente
- Display di visualizzazione dati di set e temperatura ambiente
- Fusione estate/inverno
- Visualizzazione batteria scarica
- Trasmissione segnale di test per abbinamento agli attuatori wireless e verifica dell'intensità delle connessioni radio
- Sicurezza di esercizio garantita da una doppia trasmissione agli attuatori
- Nessun limite al numero max di attuatori wireless abbinabili

DATI TECNICI

CODICE	Sistema	Alim.	Display	Livelli temp.	Connessioni wireless	Campo regolazione (°C)	Tipo di funz.	IP	Dimensioni (L x P x H) mm
1PECRTX05	Standard Extra	2 x 1,5V stilo AA	LCD 3" ¾	2 + antigelo	radio RF868MHz	+4 ÷ -39	ON/OFF differenziale 0,2÷0,7 °C (preimpostato 0,5)	IP30	120 x 27,6 x 82
1PETETX04			LCD 2" ⅓	2 manuali			ON/OFF differenziale 0,3÷0,6 °C (preimpostato 0,5)		84 x 23 x 84
CODICE	Temp. antigelo (°C)	Tipo di inst.	Colore	Portata (m) (1)	Precisione (°C)	Gradiente	Temp. operativa (°C)	Autonomia	Uso
1PECRTX05	+4 ÷ +15	da parete	bianco	30 ÷ 120	±0,5	1°K / 15 min.	-5 ÷ +55	2 anni	civile e terziario
1PETETX04	+5 ÷ +15				±1				

(1) in relazione alla struttura muraria e agli ostacoli all'interno degli ambienti dell'edificio

TABELLA ACCESSORI

CODICE	DESCRIZIONE	PREZZO
1PABTCRTX01	Base da tavolo per cronotermostato 1PECRTX05	€ 10,34
1PABTTETX01	Base da tavolo per termostato 1PETETX04	€ 10,35
1PRPSA01	Pile stilo Alkaline tipo AA per cronotermostati 1PECRTX05 e termostati 1PETETX04	€ 1,20

SISTEMA PDA ENERGY > VALVOLA ELETTRONICA E RICEVITORI



1PEVTRX02A



1PERX01PE - 1PERX01PS24 - 1PERX02PE



1PERX0801PE

CODICE	DESCRIZIONE	PREZZO
1PEVTRX02A	Valvola elettronica wireless	€ 95,00
1PERX01PE	Ricevitore radio a 1 canale 230 V a.c.	€ 134,00
1PERX01PS24	Ricevitore radio a 1 canale 24V a.c.	€ 140,00
1PERX02PE	Ricevitore radio a 2 canali + 1 uscita pompa 230V a.c.	€ 159,00
1PERX0801PE	Ricevitore radio a 8 zone	€ 160,00

CARATTERISTICHE 1PEVTRX02A

- Selettore con funzione di esclusione segnalazione acustica/visiva se utilizzata in modalità STANDARD. In modalità EXTRA lo stesso selettore comanda la chiusura del corpo scaldante, escludendolo dalla contabilizzazione
- Led di segnalazione valvola aperta/chiusa.
- Segnalatore di batteria scarica
- Allarme anti manomissione
- Led per verificare l'intensità del segnale radio
- Funzione di auto-adattamento alla valvola
- Operazione automatica periodica anticalcare

CARATTERISTICHE 1PERX01PE, 1PERX01PS24, 1PERX02PE

- Ricevitori dotati di 1 o 2 uscite relè per il comando di valvole di zona motorizzate, fan coils, aerotermi, elettropompe, in abbinamento al cronotermostato/termostato wireless
- Il ricevitore a 2 zone comprende anche un'uscita che commuta quando almeno una zona chiama calore (per avvio pompa)
- Pulsante di comando manuale
- Indicatore livello segnale
- Alimentato a 230V c.a. (24V c.a. a richiesta)

CARATTERISTICHE 1PERX0801PE

- Ricevitore radio dotato di 8 canali di ricezione da utilizzare per il comando delle valvole elettrotermiche montate nei collettori di distribuzione o altri dispositivi di zona azionati elettricamente
- Da utilizzarsi esclusivamente in abbinamento alla barra di comando, mediante collegamento via cavo a 4 conduttori
- Pulsante di comando manuale
- Indicatore livello segnale
- Alimentato dalla barra di comando

DATI TECNICI

CODICE	Sistema	Alim.	Portata (m) (1)	Connessioni wireless	Tipo di uscita	IP	Dimensioni (L x P x H) mm
1PEVTRX02A	Standard Extra	2 x 1,5 V - pile Tipo C	30 ÷ 120	radio RF868MHz	spintore	IP40	62 x 97 x 70
1PERX01PE 1PERX01PS24 1PERX02PE		230 V c.a. 50 ÷ 60 Hz - 24V c.a. (RX01PS24)			1/2 cont. in dev. liberi (x pompa RX02)	IP30	
1PERX0801PE		18 V c.a. 50 ÷ 60 Hz (dalla barra di comando)			BUS RS 485		
CODICE	Tipo di funz.	Tipo di inst.	Colore	Dati nominali contatti	Temp. operativa (°C)	Autonomia	Uso
1PEVTRX02A	ON/OFF	attacco M30 x 1,5 in qualsiasi posizione	bianco	-	-5 ÷ +55	2 - 3anni	civile e terziario
1PERX01PE 1PERX01PS24 1PERX02PE		da parete		5 (2) A/250V (per ciascuna uscita)	-20 ÷ +70	-	
1PERX0801PE							

(1) in relazione alla struttura muraria e agli ostacoli all'interno degli ambienti dell'edificio

TABELLA ACCESSORI

CODICE	DESCRIZIONE	PREZZO
1PRPMT02	Pile Alkaline tipo C per valvole elettroniche 1PEVTRX02A	€ 2,40
1PAASVT01	Adattatore angolare a squadra per valvola elettronica 1PEVTRX02, teste termostatiche e attuatori elettrotermici; con filetto M30x1,5	€ 13,90
1PA9702047	Adattatore per valvole Danfoss	€ 23,00
1PASG02VT	Sigillo antieffrazione per valvole elettroniche 1PEVTRX02	€ 0,95
1PACA03VTF (femmina) 1PACA03VTM (maschio)	Collare antisvitamento per valvole elettroniche 1PEVTRX02	€ 1,30
1PRVTRX001	Sportello vano pile per valvole elettroniche 1PEVTRX02A / VTRX04	€ 5,00
1PACA01VT	Collare antisvitamento per valvole elettroniche 1PEVTRX0103E (1PEVTRX0103E non più in produzione)	€ 3,30
1PACA02VT	Collare antisvitamento per valvole elettroniche 1PEVTRX02, con adattatore 1PAASVT01, lato termosifone	€ 2,50

SISTEMA PDA ENERGY

> BARRE DI COMANDO E CENTRALINE DI CONTROLLO



1PEBC0401230E - 1PEBC0801230E



1PECCR01E

CODICE	DESCRIZIONE	PREZZO
1PEBC0401230E	Barra di comando 4 zone + 1 relé di uscita	€ 212,00
1PEBC0801230E	Barra di comando 8 zone + 1 relé di uscita	€ 234,00
1PECCR01E	Centralina di controllo stato delle zone	€ 135,00

CARATTERISTICHE 1PEBC0401230E - 1PEBC0801230E

- Barre di potenza collegate via bus ai ricevitori 1PE RX08 per il comando delle elettrovalvole di zona montate nei collettori di distribuzione o altri dispositivi
- Uscita supplementare per comando pompa

CARATTERISTICHE 1PECCR01E

- Ricevitore radio dotato di 8 canali di ricezione ed una uscita da utilizzare per il comando d'arresto pompa, caldaia o valvola di zona quando tutti gli ingressi sono disattivati
- Pulsante di comando manuale
- Indicatore livello segnale

DATI TECNICI

CODICE	Sistema	Alim.	Portata (m) (1)	Conessioni	Tipo di uscita	Dimensioni (L x P x H) mm
1PEBC0401230E	Standard	230V c.a. 50 ÷ 60 Hz	-	BUS RS485	4 contatti NA/NC polarizzati L + 1 pompa	273 x 69 x 76
1PEBC0801230E					8 contatti NA/NC polarizzati L + 1 pompa	
1PECCR01E			30 ÷ 120	radio RF868MHz	1 contatto in deviazione libero	133 x 90 x 25
CODICE	IP	Tipo di inst.	Colore	Dati nominali contatti	Temp. operativa (°C)	Uso
1PEBC0401230E	IP52	in cassetta, a parete, a mezzo staffe in dotazione	bianco	8 (2) A/250V c.a.	-10 ÷ +50	civile e terziario
1PEBC0801230E						
1PECCR01E	IP30	da parete		5 (2) A/250V c.a.	-20 ÷ +70	

(1) in relazione alla struttura muraria e agli ostacoli all'interno degli ambienti dell'edificio

SISTEMA PDA ENERGY > MODULI CONCENTRATORI

1PEMCU03ST
1PEMCU03EX



1PEMCC02

CODICE	DESCRIZIONE	PREZZO
1PEMCU03ST	Modulo Concentratore d'utenza a 32 canali Configurazione Standard	€ 227,00
1PEMCU03EX	Modulo concentratore d'utenza Configurazione Extra	€ 265,00
1PEMCC02	Modulo Concentratore Centrale	€ 2.300,00

CARATTERISTICHE 1PEMCU03ST / EX

- Dispositivo per trasmissione dati e comandi.
- MCU03ST per impianti in configurazione STANDARD e MCU03EX per EXTRA
- Intervallo di aggiornamento dati regolabile da 6 a 60'
- Gestione allarmi e anomalie di comunicazione
- Capacità di mantenere in memoria i dati acquisiti per oltre 300 giorni
- Forzatura dei Set di temperatura agli attuatori
- Max 25 MCU per un singolo MCC (15 nel caso di utilizzo della funzione MCC "Profilo centralizzato")
- Autonomia di memorizzazione dati di 7 giorni in assenza di alimentazione elettrica
- Trasmissione dati di consumo e temperatura esterna a cronotermostato

CARATTERISTICHE 1PEMCC02

Dispositivo elettronico dotato di sistema radio per ricevere/inviare dati e comandi alle unità immobiliari attraverso i moduli MCU. Interroga e raccoglie i dati registrati in MCU con una frequenza regolabile tra 6' e 60'. È in grado di trasferire a distanza i dati di contabilizzazione e gestione impianto tramite periferica con modem GSM. Il modulo di interfaccia I/O caldaia a 4 canali consente l'accensione/spegnimento della centrale termica in funzione delle richieste di calore da parte delle utenze. MCC invia inoltre segnalazione di allarme della centrale termica tramite messaggi sms e/o di posta elettronica. La nuova release firmware "52.02" di MCC02 rispetta integralmente i requisiti della UNI 11388:2015, le principali novità sono:

- Il totalizzatore dei consumi individuali tiene conto anche del tempo di decadimento del corpo scaldante (inerzia termica). L'inerzia termica viene fissata in fabbrica al valore di 25 min. per tutto l'impianto. In fase di installazione del nuovo software è necessario impostare correttamente il parametro di decadimento [Tau]
- Il totalizzatore dei consumi consultabile da telefono cellulare fa riferimento al dato stagionale aggiornato alla mezzanotte di 3 giorni prima (come per la visualizzazione su cronotermostato). Nel caso i totalizzatori risultassero incompleti, sul cellulare verrà restituito il messaggio "NON DISPONIBILE"
- La formula utilizzata per il calcolo dei consumi individuali è conforme alla UNI11388:2015.

DATI TECNICI

CODICE	Sistema	Alim.	Portata (m) (1)	Connessioni	Dimensioni (L x P x H) mm
1PEMCU03ST 1PEMCU03EX	Standard Extra	230V c.a. 50 ÷ 60 Hz	-	434 MHz verso 1PE MCC02 868,35 MHz verso termoregolatori	133 x 90 x 25
1PEMCC02			30 ÷ 120	434 MHz (tramite 1PR RTR01 dispositivo ricetrasmittitore in dotazione)	300 x 380 x 190
CODICE	IP	Tipo di inst.	Colore	Temp. operativa (°C)	Uso
1PEMCU03ST 1PEMCU03EX	IP30	da parete	bianco	-5 ÷ +50	civile e terziario
1PEMCC02			grigio	-10 ÷ +50	

(1) in relazione alla struttura muraria e agli ostacoli all'interno degli ambienti dell'edificio

TABELLA ACCESSORI

CODICE	DESCRIZIONE	PREZZO
1PRWW00812	Batterie di ricambio per MCU03 e MCU02 (MCU02 non più in produzione)	€ 28,00
1PRBPMCU01	Batterie di ricambio per MCU01 (MCU01 non più in produzione)	€ 28,00
1PRBPMCU03EX	Base di ricambio per fissaggio a parete per MCU03EX con morsetti	€ 19,00
1PRCEB02	Computer embedded per MCC02	€ 1.350,00
1PEMICO4	Modulo interfaccia I/O caldaia 4 canali	€ 98,00
1PEALIMIO1	Alimentatore moduli di interfaccia 1PEMICO4	€ 48,00
1PEMGSM01	Modem GSM/GPRS con antenna per installazione su postazione di supervisione remota	€ 450,00
1PE2MGSM03	Modem GSM/GPRS con antenna per installazione in locale tecnico su barra DIN	€ 410,00
1PE2CPA03	Adattatore seriale per connessione MCC con modem condiviso GSM/GPRS	€ 64,00
1PACPA01	Cavo prolunga 2m per antenna modem MGSM01	€ 48,00
1PECPA02	Antenna direttiva per modem con cavo L = 10 m	€ 105,00
1PRRTR01	Modulo Transceiver per MCC	€ 140,00
1PRAS433	Antenna esterna per Transceiver MCC completa di cavo (L= 2m) e staffe	€ 49,00
1PRALCEB02	Modulo alimentatore per MCC	€ 140,00
1PEWD001	Modulo sentinella per MCC	€ 88,00

SISTEMA PDA ENERGY

> SONDE, MODULI DI PROGRAMMAZIONE E CONFIGURAZIONE E SOFTWARE



1PESTE01TX - 1PESTM01TX



1PEPGRMCU03 - 1PESSMCU02



1PESWG03 - 1PESWC03USB

CODICE	DESCRIZIONE	PREZZO
1PESTE01TX	Sonda radio di temperatura esterna	€ 155,00
1PESTM01TX	Sonda radio di temperatura di mandata/ritorno	€ 184,00
1PEPGRMCU03	Modulo Programmatore per MCU	€ 172,00
1PESSMCU02	Modulo di configurazione con analizzatore inteferenze per MCU	€ 190,00
1PESWG03	Software di gestione PLUS	€ 450,00
1PESWC03USB	Software di contabilizzazione	€ 500,00

CARATTERISTICHE 1PESTE01TX - 1PESTM01TX

- La sonda 1PE STE01TX rileva la temperatura esterna necessaria per la ripartizione dei consumi secondo la norma UNI 9019 e per la visualizzazione sul display del cronotermostato
- La sonda 1PE STM01TX rileva le temperature di mandata/ritorno del circuito di riscaldamento, per effettuare la ripartizione delle spese secondo la norma UNI 11388 e per identificare l'orario di funzionamento della centrale termica. La contabilizzazione viene attivata al di sopra di una soglia regolabile dal gestore.

CARATTERISTICHE 1PEPGRMCU03

- Tastierino programmatore portatile dotato di cavo per connessione diretta all'unità 1PE MCU02 e 1PE MCU03
- Consente di associare alle zone dell'MCU il cronotermostato/termostato, le valvole elettroniche e i ricevitori radio
- Permette di identificare la qualità del segnale proveniente dai singoli componenti mediante segnalazione LED
- Alimentato direttamente via cavo dall'unità MCU alla quale viene collegato
- Dimensioni 133 x 90 x 25 mm

CARATTERISTICHE 1PESSMCU02

- PDA Programmer portatile completo di cavo di connessione
- Richiede l'impiego di un PC portatile
- Consente di valutare eventuali interferenze radio
- Alimentato direttamente via cavo dall'unità MCU alla quale viene collegato
- Dimensioni 80 x 40 x 16 mm

CARATTERISTICHE 1PESWG03

- Software installato in MCC per la gestione dei profili centralizzati di temperatura, della lettura mensile dei consumi individuali e delle funzioni attraverso l'utilizzo del proprio telefono cellulare: lettura consumi mensili, regolazione temperatura ambiente, visualizzazione temperatura ambiente.
- Permette al gestore dell'impianto di forzare orari e set di temperatura delle singole utenze, escludendo le regolazioni locali.
- Invia gli allarmi al gestore per guasti e blocchi dell'impianto

CARATTERISTICHE 1PESWC03USB

- Software di ripartizione delle spese di riscaldamento sulla base dei dati dei totalizzatori calcolati da MCC e in funzione delle regole di ripartizione prestabilite
- Calcola la potenza di corpi scaldanti in accordo alla Norma UNI 10200
- Permette la realizzazione di badge da consegnare agli utenti per la gestione delle forzature e la lettura dei consumi/temperature ambiente tramite invio di un sms dal proprio cellulare
- Utilizzabile per sistemi in configurazione STANDARD ed EXTRA

DATI TECNICI

CODICE	Sistema	Alim.	Connessioni	Temp. operativa (°C)	IP	Tipo di inst.	Dimensioni (Ø x P x H) mm
1PESTE01TX 1PESTM01TX	Standard Extra	batteria Litio 3,6 V 9Ah/3 anni	radio RF868MHz	-30 ÷ +65	IP54	su staffa/ a bracciale	82 x 97 x 101

TABELLA ACCESSORI

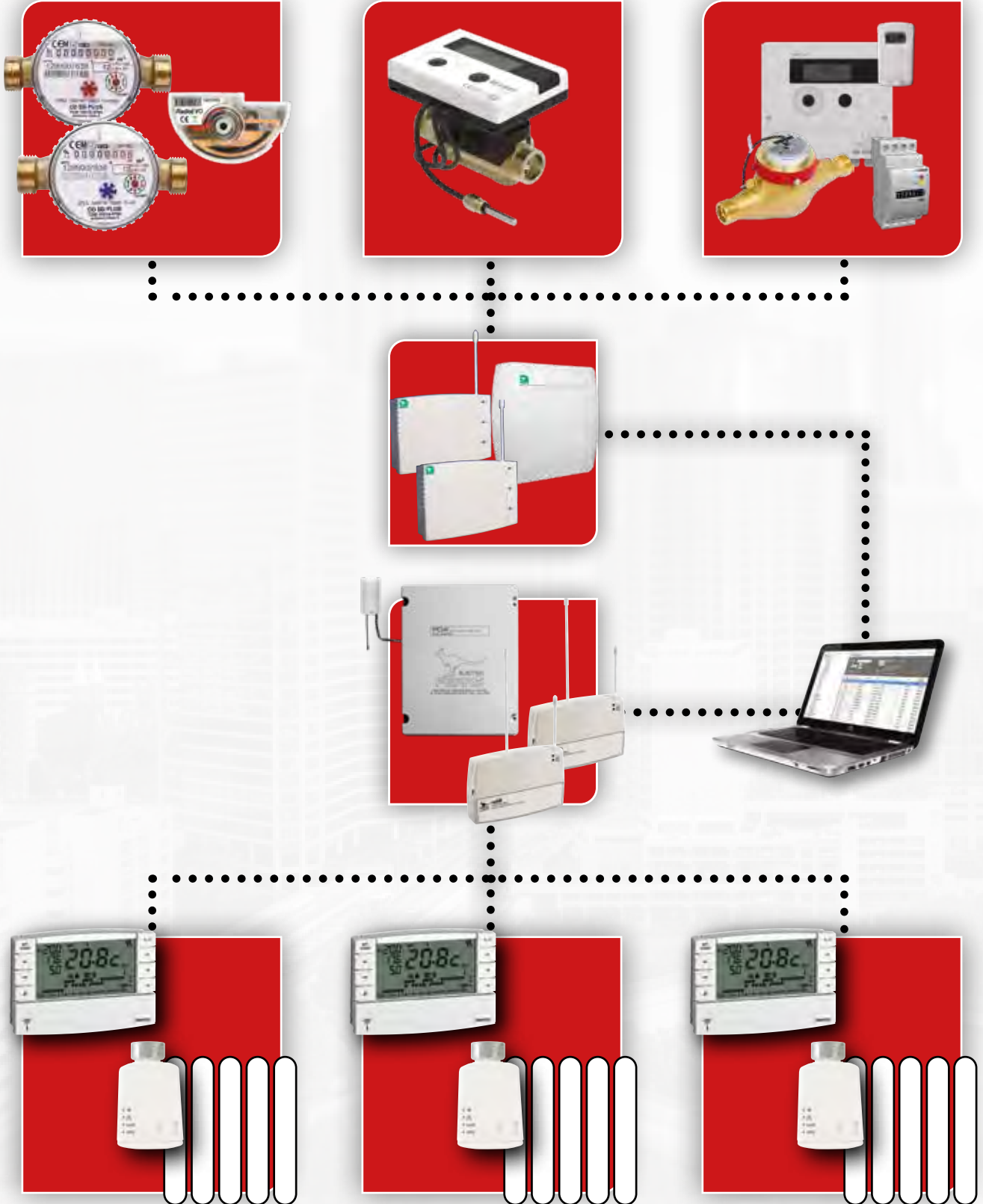
CODICE	DESCRIZIONE	PREZZO
1PRPLO3	Batterie di ricambio per STE01TX e STM01TX	€ 30,00

CONTABILIZZAZIONE COMBINATA D'UTENZA (CALORE/ACQUA SANITARIA) E DI CENTRALE (CALORE/ELETTRICA/VOLUMETRICA)

La trasmissione dei dati di consumo dell'acqua sanitaria d'utenza e di centrale può avvenire mediante infrastruttura radio condominiale via GPRS a posto remoto oppure con lettura locale mediante ricevitore radio portatile.

INFRASTRUTTURA RADIO FISSA PER TRASMISSIONE DATI E COMANDI A POSTO REMOTO

L'infrastruttura fissa consente di trasmettere i dati dei consumi derivanti dai contatori diretti (acqua sanitaria d'utenza, calore e raffreddamento d'utenza, calore in centrale termica, energia elettrica) unitamente ai dati e comandi tipici dei sistemi di termoregolazione e contabilizzazione indiretta del calore utilizzati dal modulo centrale MCC (termoregolazione wireless d'ambiente e consumo di calore secondo la UNI 11388).



Monitoraggio energetico e ambientale





MONITORING ENERGETICO - AMBIENTALE

Il sistema di monitoraggio PDA MONITOR misura i parametri ambientali e i consumi energetici degli edifici grazie alle tecnologie wireless dei dispositivi in campo e all'infrastruttura che può essere cablata (ModBus) oppure wireless (Wi-Fi).

Il monitoraggio è fondamentale per i soggetti che vogliono fare efficientamento energetico. L'obiettivo principale è la riduzione dei consumi e il mantenimento di standard ambientali definiti.

L'aumento della sostenibilità ambientale e l'efficientamento, anche in casi di insediamenti industriali, sono ulteriori vantaggi che il PDA Monitor è in grado di perseguire.

PDA Monitor è in grado di validare il bilancio energetico e di consolidare le analisi preliminari sulla mappatura dei consumi all'interno dell'edificio.

Di seguito alcuni parametri che si possono monitorare:

- energia termica
- consumi di acqua sanitaria
- consumi di acqua potabile e di impianto
- energia elettrica
- temperatura ambiente
- temperatura esterna
- temperatura fluido termovettore
- qualità dell'aria
- presenza persone
- movimento
- gas nocivi
- consumi di gas

PIATTAFORMA SOFTWARE INTELLIGENTE

Il sistema PDA MONITOR rende affidabili gli indicatori di prestazione generale dell'edificio passando dalla stima alla misura.

L'acquisizione dei dati viene resa disponibile da una piattaforma software intelligente per la gestione e l'analisi dei dati.



IL PROCESSO DI EFFICIENTAMENTO ENERGETICO



SENSORI WIRELESS

- Sonda di temperatura ambiente/esterna
- Contatore energia termica
- Contatore volumetrico
- Contatore energia elettrica

SENSORI CABLATI

- Contatore energia elettrica
- Contatore gas
- Rilevatore anidride carbonica
- Rilevatore monossido di carbonio
- Rilevatore Metano/GPL
- Sensore presenza/movimento



**CONTATORE
ENERGIA TERMICA**



**CONTATORE
ENERGIA ELETTR.**



**UNITÀ DOMOTICA
DI MONITORAGGIO**



DNS



**QUALITÀ
DELL'ARIA**

RETI DI SENSORI E CONTATORI

La tecnologia WSN (Wireless Sensor Network) della quale è dotato il sistema PDA MONITOR, crea una rete senza fili stabile e affidabile tra sensori/contatori e datalogger C.DOM. La rete WSN si configura in maniera completamente automatica selezionando i percorsi radio migliori per ciascun segnale e offre vari meccanismi di protezione che la rendono immune da interferenze e intercettazioni.

I datalogger C.DOM, alimentati a 230V, acquisiscono le grandezze misurate dai sensori/contatori wireless e le inviano a intervalli programmati mediante connessione BUS RS485 alla centralina 1PE2BMS01.

L'accesso ai dati registrati dalla centralina 1PE2BMS01 può avvenire localmente (mediante software T90WIN e interfaccia USB/RS232) oppure da posto remoto attraverso modem GSM/GPRS e via internet. I dati sul cloud sono accessibili in ogni istante da smartphone e tablet.

La gamma di sensori/contatori PDA Monitor comprende anche dispositivi con uscita a filo che possono essere inseriti in reti cablate e collegate direttamente alla centralina di supervisione 1PE2BMS01.

FUNZIONI

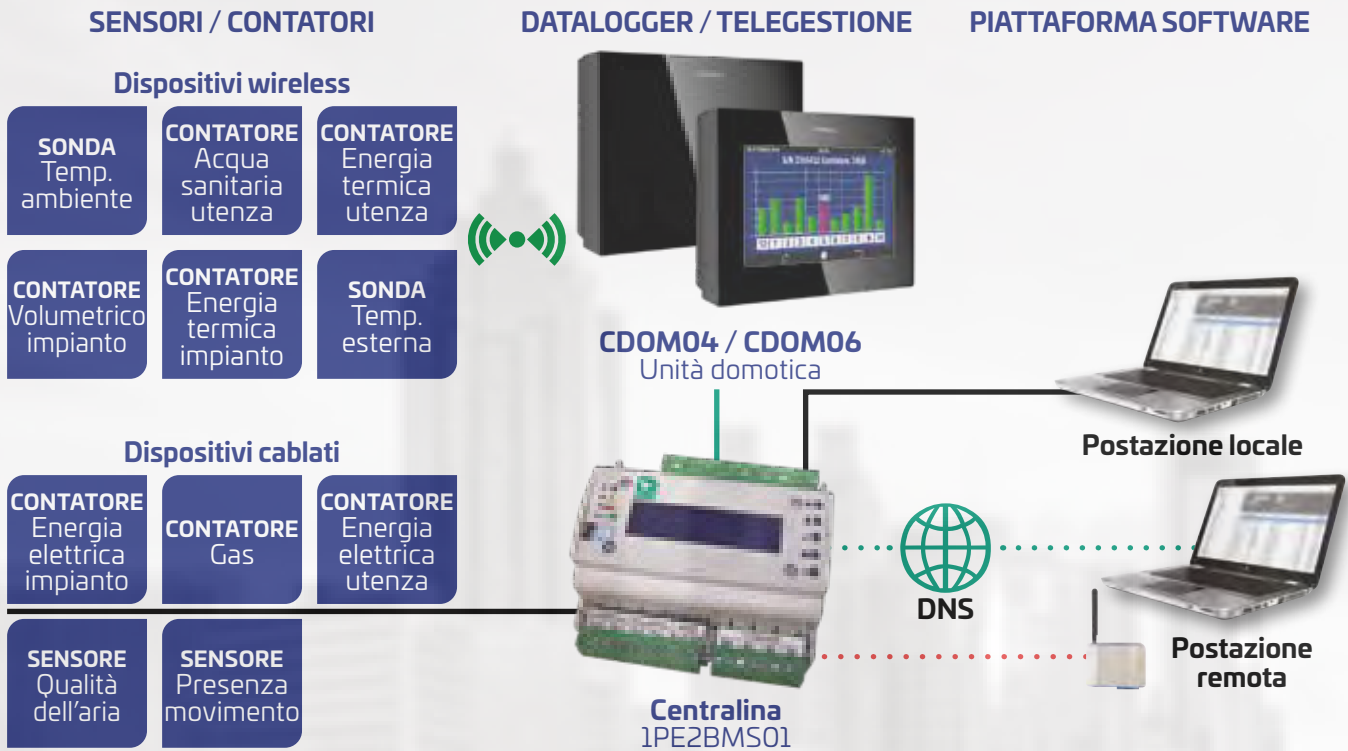
- Analizzare i consumi nel tempo
- Evidenziare sprechi energetici in tempo reale
- Sempre connessi per rendere fruibili le analisi, ovunque e in qualunque momento
- Identificare strumenti definendo adeguati indici di performance per definire interventi di efficientamento
- Informare i diversi livelli di utenza mediante interfaccia dedicata
- Inviare notifiche per intervenire in tempo reale sulle inefficienze
- Monitorare i rendimenti

APPLICAZIONI

- Monitoraggio energetico degli edifici ad uso domestico, commerciale, del terziario e industriale con accesso diretto a grandezze e consumi registrati
- Supporto strumentale alla diagnosi energetica
- Integrazione dati energetici in sistemi di monitoraggio complessi
- Integrazione dati energetici in applicativi di asset management
- Sistemi di termoregolazione e contabilizzazione del calore per edifici con impianto termico centralizzato

MONITORING ENERGETICO E AMBIENTALE WIRELESS (per integrazione ai sistemi di regolazione)

La nuova centralina domotica CDOM04 acquisisce dati e consumi da una vasta gamma di sensori e contatori wireless. I dati acquisiti vengono inviati via BUS RS485 al modulo di supervisione BMS01 che provvede all'elaborazione dei dati e all'invio ai regolatori dei sistemi HVAC. La medesima centralina BMS01 è in grado di acquisire direttamente i dati da dispositivi energetici e ambientali mediante collegamento fisico (0-10V, 4-20 mA impulsivi).



MONITORING WIRELESS TEMPERATURE EDIFICIO / IMPIANTO (per utilizzo temporaneo)

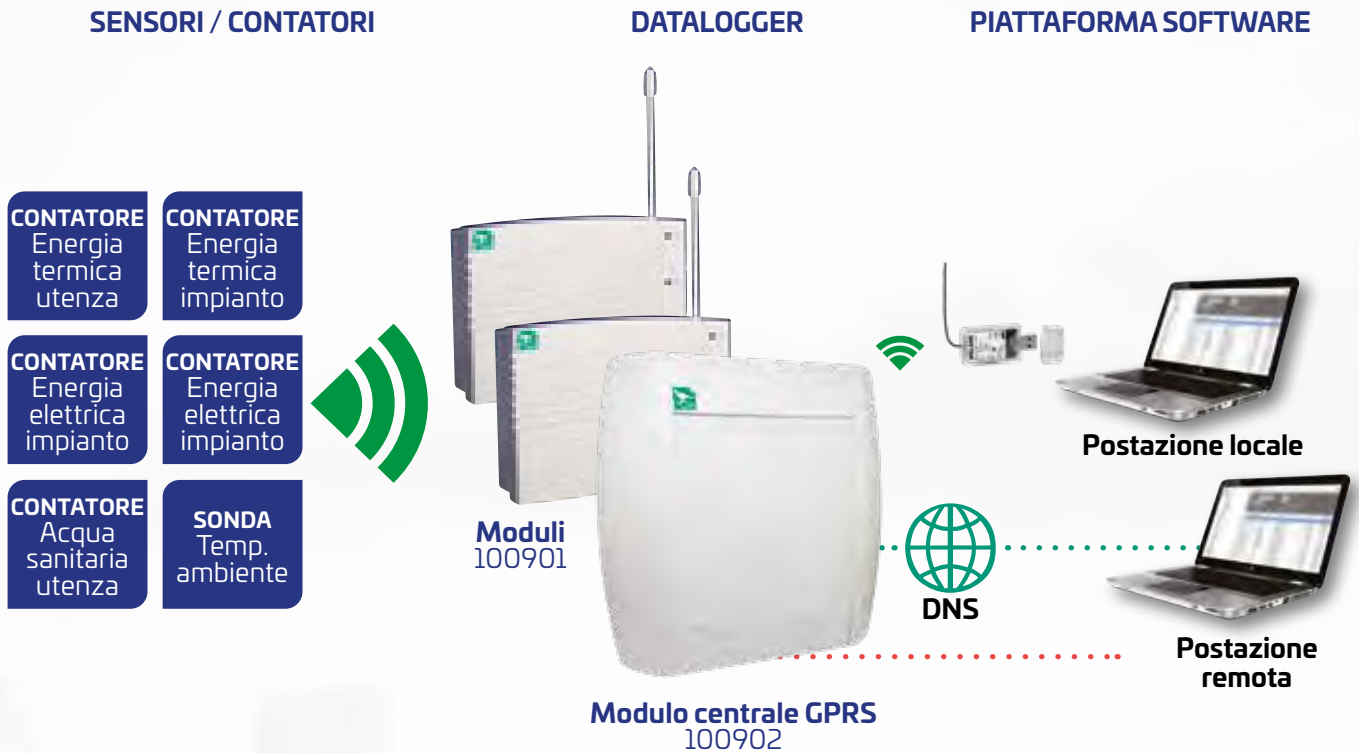
La centralina domotica C.DOM acquisisce i dati delle temperature ambienti, dei consumi energetici e volumetrici e li trasmette via internet al server. È sempre connessa e il controllo può essere realizzato da posto remoto. I dispositivi mobili sono per utilizzo temporaneo.



LEGENDA: — RS485 — Filare — M-BUS — 868MHz — GSM/GPRS — Internet

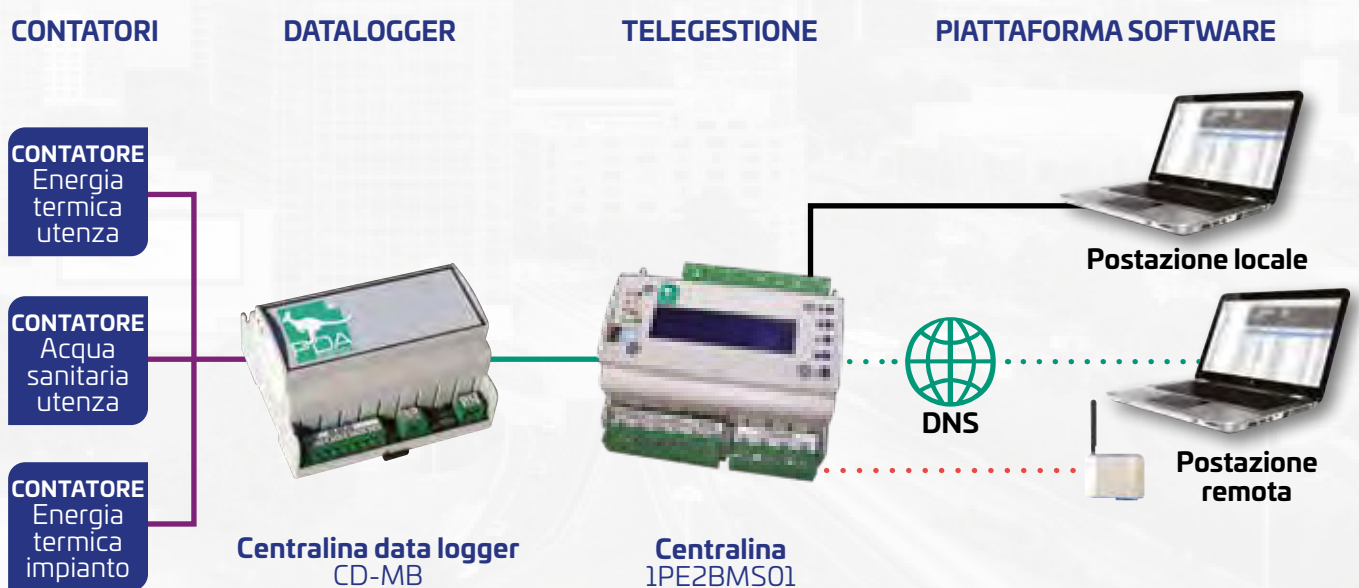
CONTABILIZZAZIONE WIRELESS DEI CONSUMI ENERGETICI

I moduli concentratori creano una rete wireless che consente di acquisire i dati dei contatori di calore e volumetrici, eventualmente in abbinamento al contaimpulsu radio. È disponibile la chiavetta WSL per la lettura locale in walk-by.



CONTABILIZZAZIONE M-BUS FILARE DEI CONSUMI ENERGETICI

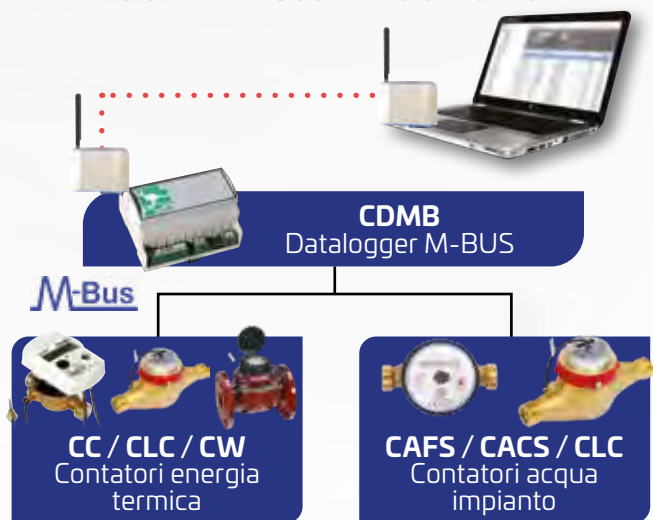
Il datalogger CDMB acquisisce i dati dai contatori di calore, contatori volumetrici, contatori di energia elettrica e contatori gas, dotati di uscita M-BUS a filo. I dati acquisiti dal datalogger vengono inviati via BUS al modulo di supervisione.



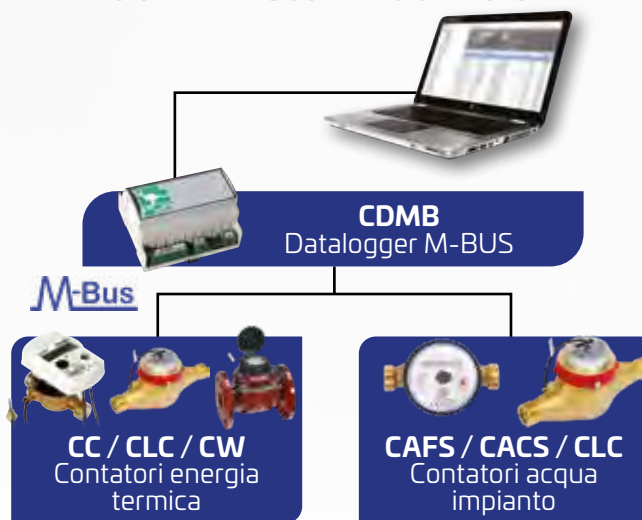
CONTABILIZZAZIONE DIRETTA

> ARCHITETTURA DEI SISTEMI DI ACQUISIZIONE

SISTEMI M-BUS A FILO VIA GPRS



SISTEMI M-BUS A FILO VIA RS232



SISTEMI WIRELESS VIA NODO CONCENTRATORE



SISTEMI WIRELESS VIA C.DOM



CONTABILIZZAZIONE DIRETTA

> CONTATORI MECCANICI E INTEGRATORI RADIO

CONTATORI COMPATTI DI ENERGIA PER UTENZE



Misuratore di energia meccanico caldo/freddo compatto con uscita M-BUS radio
1PE1CC15R03
1PE1CC25R03

Misuratore di energia meccanico caldo/freddo compatto con uscita impulsiva
1PE1CC1502ME
1PE1CC2502ME



Contaimpulsivi radio con due ingressi impulsivi
1SE130102



ACCESSORI

Coppia raccordi
1PE1131205002

(per 1PE1CC1502ME/R03)

1PE1131207002

(per 1PE1CC2502ME/R03)

Valvola m/f
1PE1195605008

(per 1PE1CC1502ME/R03)

1PE195607008

(per 1PE1CC2502ME/R03)

Valvola f/f
1PE1195405005

(per 1PE1CC1502ME/R03)

1PE1195407005

(per 1PE1CC2502ME/R03)

Filtro
1PE1192405001

(per 1PE1CC1502ME/R03)

1PE1192407001

(per 1PE1CC2502ME/R03)

Valvola a sfera con portasonda
1PE1195405711

(per 1PE1CC1502ME/R03)

1PE1195407711

(per 1PE1CC2502ME/R03)

Raccordo TEE portasonda
1PE1PTEE15

(per 1PE1CC1502ME/R03)

1PE1PTEE20

(per 1PE1CC2502ME/R03)

CONTATORI DI CALORE PER UTENZE / CENTRALI TECNICHE

Contatore di calore a getto multiplo

1PE1CLC*
1PE1CLC*S
1PE1CLC*FA
1PE1CLC*FD



Integratore elettronico di energia caldo/freddo con uscita impulsiva
1PE1CECO2EK10



Contaimpulsivi radio con due ingressi impulsivi
1SE130102

ACCESSORI

Coppia raccordi

1PE1131210002 (per 1PE1CLC35*)

1PE1131212002 (per 1PE1CLC60*)

1PE1131215002 (per 1PE1CLC100*)

1PE1131220002 (per 1PE1CLC150*)

Coppia sonde Ø 5mm L 3 m
1PE1ST25PT500

(per 1PE1CLC35*)

Coppia sonde Ø 6mm L 3 m
1PE1STPT500

(per DN32-50)

RACCORDO TEE (2 pezzi)
1PE1PTEE25

(per 1PE1CLC35*)

Coppia pozzetti porta sonda
1PE1PPST3265

(per DN32-50)

CONTATORI DI CALORE PER CENTRALI TECNICHE

Contatore di calore Woltmann
1PE1CW*



Integratore elettronico di energia caldo/freddo con uscita impulsiva

1PE1CECO2EK100 (per DN65-125)

1PE1CECO2EK1000 (per DN150)



Contaimpulsivi radio con due ingressi impulsivi
1SE130102

ACCESSORI

Coppia sonde Ø 6mm L 3 m
1PE1STPT500

Coppia pozzetti porta sonda

1PE1PPST3265 (per DN 65)

1PE1PPST80125 (per DN 80-125)

1PE1PPST150200 (per DN150)

CONTATORI VOLUMETRICI PER ACQUA SANITARIA

Contatore acqua sanitaria a getto singolo uscita impulsiva

1PE1CACS*E02 / E03

1PE1CAFS*E02 / E03



Contaimpulsivi radio con due ingressi impulsivi
1SE130102



Contatore a getto multiplo

1PE1CLC*
1PE1CLC*S
1PE1CLC*FA
1PE1CLC*FD



Contaimpulsivi radio con due ingressi impulsivi
1SE130102



Contatore acqua sanitaria a getto singolo predisposto M-BUS

1PE1CACS*02 / 03

1PE1CAFS*02 / 03



Modulo M-BUS radio
1PE1MBR03



Contatore acqua sanitaria a imbecchi concentrici

1PE1CACS15P

1PE1CAFS15P



Modulo M-BUS radio
1PE1MBR03



ACCESSORI

Cartuccia valvola non ritorno

1PE1VNR15 (per 1PE1CACS25/CAFS25)

1PE1VNR20 (per 1PE1CACS40/CAFS40)

CONTABILIZZAZIONE DIRETTA

> CONTATORI MECCANICI E INTEGRATORI M-BUS A FILO

CONTATORI COMPATTI DI ENERGIA TERMICA PER UTENZE

Misuratore di energia meccanico caldo/
freddo compatto con uscita M-BUS a filo

1PE1CC15M03
1PE1CC25M03



Misuratore di energia meccanico
caldo/freddo compatto
con uscita M-BUS a filo

1PE1CC15M03
1PE1CC25M03



Contatori acqua sanitaria
a getto singolo con uscita
impulsiva integrata

1PE1CACS*E02 / E03
1PE1CAFS*E02 / E03



ACCESSORI

Coppia raccordi
1PE1131205002

(per 1PE1CC15M03)

1PE1131207002

(per 1PE1CC25M03)

Valvola m/f

1PE1195605008

(per 1PE1CC15M03)

1PE1195607008

(per 1PE1CC25M03)

Valvola f/f

1PE1195405005

(per 1PE1CC15M03)

1PE1195407005

(per 1PE1CC25M03)

Filtro

1PE1192405001

(per 1PE1CC15M03)

1PE1192407001

(per 1PE1CC25M03)

**Valvola a sfera
con portasonda**

1PE1195405711

(per 1PE1CC15M03)

1PE1195407711

(per 1PE1CC25M03)

**Raccordo TEE
portasonda**

1PE1PTEE15

(per 1PE1CC15M03)

1PE1PTEE20

(per 1PE1CC25M03)

Cartuccia valvola non ritorno

1PE1VNR15 (per 1PE1CACS25/CAFS25)

1PE1VNR20 (per 1PE1CACS40/CAFS40)

CONTATORI DI CALORE PER UTENZE / CENTRALI TECNICHE

Contatore di calore
a getto multiplo

1PE1CLC*

1PE1CLC*S

1PE1CLC*FA

1PE1CLC*FD



Integratore elettronico
di energia

caldo/freddo

con uscita M-BUS a filo

1PE1CECO2MK10

ACCESSORI

Coppia raccordi

1PE1131210002 (per 1PE1CLC35*)

1PE1131212002 (per 1PE1CLC60*)

1PE1131215002 (per 1PE1CLC100*)

1PE1131220002 (per 1PE1CLC150*)

Coppia sonde Ø 5mm L 3 m

1PE1ST25PT500

(per 1PE1CLC35*)

Coppia sonde Ø 6mm L 3 m

1PE1STPT500

(per DN32-50)

Raccordo TEE (2 pezzi)

1PE1PTEE25

(per 1PE1CLC35*)

Coppia pozzetti porta sonda

1PE1PPST3265

(per DN32-50)

CONTATORI DI CALORE PER CENTRALI TECNICHE

Contatore di calore

Woltmann

1PE1CW*



Integratore elettronico di energia
caldo/freddo

con uscita M-BUS a filo

1PE1CECO2MK100 (per DN65-125)

ACCESSORI

Coppia sonde Ø 6mm L 3 m

1PE1STPT500

Coppia pozzetti porta sonda

1PE1PPST3265 (per DN 65)

1PE1PPST80125 (per DN 80-125)

CONTATORI VOLUMETRICI PER ACQUA SANITARIA

Contatore acqua sanitaria a
getto singolo

predisposto M-BUS

1PE1CACS*02 / 03

1PE1CAFS*02 / 03



Modulo M-BUS a filo

1PE1MBF02



Contatore acqua sanitaria

a imbrocchi concentrici

predisposto M-BUS

1PE1CACS15P

1PE1CAFS15P



Modulo M-BUS a filo

1PE1MBF02



ACCESSORI

Cartuccia valvola non ritorno

1PE1VNR15 (per 1PE1CACS25/CAFS25)

1PE1VNR20 (per 1PE1CACS40/CAFS40)

CONTABILIZZAZIONE DIRETTA

> CONTATORI AD ULTRASUONI IMPULSIVI, M-BUS (RADIO/FILO)

CONTATORI COMPATTI DI ENERGIA PER UTENZE

Misuratore compatto di energia a ultrasuoni caldo/freddo con uscita impulsiva

1PE1UL1520E02
1PE1UL3525E02
1PE1UL6032E02
1PE1UL10040E02



Misuratore compatto di energia a ultrasuoni caldo/freddo con uscita M-BUS radio

1PE1UL1520R01
1PE1UL3525R01
1PE1UL6032R01
1PE1UL10040R01



Misuratore compatto di energia a ultrasuoni caldo/freddo con uscita M-BUS a filo

1PE1UL1520MI02
1PE1UL3525MI02
1PE1UL6032MI02
1PE1UL10040MI02



ACCESSORI

Coppia raccordi 1PE1131205002

(per 1PE1UL1520MI02)
(per 1PE1UL1520R01)
(per 1PE1UL1520E02)

1PE1131207002

(per 1PE1UL3525MI02)
(per 1PE1UL3525R01)
(per 1PE1UL3525E02)

1PE1131210002

(per 1PE1UL6032MI02)
(per 1PE1UL6032R01)
(per 1PE1UL6032E02)

1PE1131215002

(per 1PE1UL10040MI02)
(per 1PE1UL10040R01)
(per 1PE1UL10040E02)

Valvola m/f 1PE1195605008

(per 1PE1UL1520MI02)
(per 1PE1UL1520R01)
(per 1PE1UL1520E02)

1PE1195607008

(per 1PE1UL3525MI02)
(per 1PE1UL3525R01)
(per 1PE1UL3525E02)

1PE1195610008

(per 1PE1UL6032MI02)
(per 1PE1UL6032R01)
(per 1PE1UL6032E02)

Valvola f/f 1PE1195405005

(per 1PE1UL1520MI02)
(per 1PE1UL1520R01)
(per 1PE1UL1520E02)

1PE1195407005

(per 1PE1UL3525MI02)
(per 1PE1UL3525R01)
(per 1PE1UL3525E02)

1PE1195410008

(per 1PE1UL6032MI02)
(per 1PE1UL6032R01)
(per 1PE1UL6032E02)

Filtro 1PE1192405001

(per 1PE1UL1520MI02)
(per 1PE1UL1520R01)
(per 1PE1UL1520E02)

1PE1192407001

(per 1PE1UL3525MI02)
(per 1PE1UL3525R01)
(per 1PE1UL3525E02)

1PE1192410001

(per 1PE1UL6032MI02)
(per 1PE1UL6032R01)
(per 1PE1UL6032E02)

Valvola a sfera con portasonda 1PE1195405711

(per 1PE1UL1520MI02)
(per 1PE1UL1520R01)
(per 1PE1UL1520E02)

1PE1195407711

(per 1PE1UL3525MI02)
(per 1PE1UL3525R01)
(per 1PE1UL3525E02)

1PE1195409711

(per 1PE1UL6032MI02)
(per 1PE1UL6032R01)
(per 1PE1UL6032E02)

Raccordo TEE portasonda 1PE1PTEE15

(per 1PE1UL1520MI02)
(per 1PE1UL1520R01)
(per 1PE1UL1520E02)

1PE1PTEE20

(per 1PE1UL3525MI02)
(per 1PE1UL3525R01)
(per 1PE1UL3525E02)

1PE1PTEE25

(per 1PE1UL6032MI02)
(per 1PE1UL6032R01)
(per 1PE1UL6032E02)

1PE1PPST3265

(per 1PE1UL10040E02)
(per 1PE1UL10040R01)
(per 1PE1UL10040MI02)

INTEGRATORI COMPOSTI DI ENERGIA PER CENTRALI TECNICHE

Contatori volumetrici a ultrasuoni caldo/freddo flangiati DN50-100

1PE1UL1505002 - 1PE1UL2506502
1PE1UL4008002 - 1PE1UL60010002



Integratore elettronico di energia caldo/freddo con uscita impulsiva

1PE1CEC02EK25
1PE1CEC02EK100



Sonde di temperatura 1PE1STPT500

1PE1STPT50010M



Contaimpulsivi radio due ingressi impulsivi

1SE130102



ACCESSORI

Coppia pozzetti porta sonda

1PE1PPST3265 (per DN 50-65)
1PE1PPST80125 (per DN 80-100)

1PE1CEC02EK25 Integratore di energia abbinabile solo a contatori volumetrici ultrasonici 1PE1UL1505002 e 1PE1UL2506502

INTEGRATORI COMPOSTI DI ENERGIA PER CENTRALI TECNICHE

Contatori volumetrici a ultrasuoni caldo/freddo flangiati DN50-100

1PE1UL1505002 - 1PE1UL2506502
1PE1UL4008002 - 1PE1UL60010002



Integratore elettronico di energia caldo/freddo con uscita impulsiva

1PE1CEC02MK25
1PE1CEC02MK100



Sonde di temperatura

1PE1STPT500
1PE1STPT50010M



ACCESSORI

Coppia pozzetti porta sonda

1PE1PPST3265 (per DN 50-65)
1PE1PPST80125 (per DN 80-100)

1PE1CEC02MK25 Integratore di energia abbinabile solo a contatori volumetrici ultrasonici 1PE1UL1505002 e 1PE1UL2506502

CONTABILIZZAZIONE DIRETTA

> CONTABILIZZAZIONE WIRELESS DEI CONSUMI ENERGETICI

CONCENTRATORE DI PIANO



1SE100901

CONCENTRATORE GPRS



1SE100902

CODICE	DESCRIZIONE	TIPO LETTURA	PREZZO
1SE100901	Centralina Nodo-1000R di piano (alimentazione a batterie 3V)	DA REMOTO	€ 450,00
1SE100902	Concentratore Nodo-1000RG con modem GPRS (alimentazione 230V ac)	DA REMOTO	€ 950,00

CARATTERISTICHE 1SE100901

- Centralina da pianerottolo per la raccolta e la trasmissione via radio dei consumi di più appartamenti alla centralina gateway con modem GPRS
- Si installa un concentratore ogni 2-3 piani, sulla base della geometria dell'edificio ed effettiva portata radio ottenibile
- Il concentratore con la cadenza programmata effettua le letture dei dispositivi radio e li inoltra al concentratore con modem GPRS

CARATTERISTICHE 1SE100902

- Concentratore con modem GPRS integrato
- Consente la comunicazione dei consumi, dei guasti e manomissioni al centro servizi
- Si installa un concentratore con modem GPRS per ogni edificio o vano scala, sulla base della geometria dell'edificio ed effettiva portata radio ottenibile
- Configurazione della rete delle centraline Nodo-1000R, tramite software EQUO
- Con cadenza programmata legge i dispositivi della sua area radio, memorizzandone i dati e inviandoli al centro servizi
- Riconosce solo schede SIM M2M TIM e Vodafone.
- Dimensioni LxHxP mm: 210x200x50

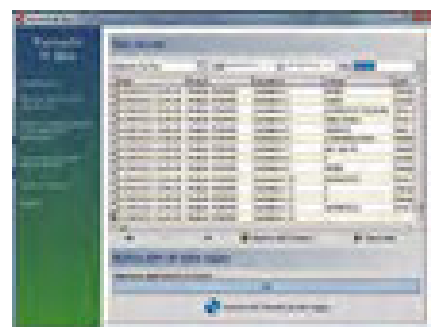
TABELLA ACCESSORI

CODICE	DESCRIZIONE	PREZZO
1SE100810	Ricambio batteria per 1SE100901	€ 50,00
1SE100911	Registratore di temperatura ambiente con kit di fissaggio	€ 77,00
1PE1CC15R03	Misuratore di energia meccanico caldo/freddo DN15 - 1,5 m ³ /h - M-BUS radio integrato	€ 340,00
1PE1CC25R03	Misuratore di energia meccanico caldo/freddo DN20 - 2,5 m ³ /h - M-BUS radio integrato	€ 350,00
1PE1UL1520R01	Misuratore di energia a ultrasuoni caldo/freddo DN15 - 1,5 m ³ /h - M-BUS radio integrato	€ 420,00
1PE1UL3525R01	Misuratore di energia a ultrasuoni caldo/freddo DN20 - 3,5 m ³ /h - M-BUS radio integrato	€ 475,00
1PE1UL6032R01	Misuratore di energia a ultrasuoni caldo/freddo DN25 - 6,0 m ³ /h - M-BUS radio integrato	€ 785,00
1PE1UL10040R01	Misuratore di energia a ultrasuoni caldo/freddo DN40 - 10,0 m ³ /h - M-BUS radio integrato	€ 1.050,00
1SE130102	Contaimpuls Conto-302R con due ingressi impulsivi	€ 77,00
1PE1MBR03	Modulo trasmettitore M-BUS radio per contatori acqua sanitaria predisposti M-BUS	€ 70,00
1PACPA01	Cavo prolunga 2m per antenna modem MGSM01	€ 48,00
1PECPA02	Antenna direttiva per modem con cavo L = 10 m	€ 84,00
1SE100801	Chiavetta USB WSL per comunicazione tra PC e componenti radio attraverso software EQUO	€ 550,00
1SE100802	Antenna WSL per comunicazione tra PC e componenti radio attraverso software EQUO	€ 600,00
1SE100809	Ricambio per antenna WSL 1SE100802	€ 38,00

CONTABILIZZAZIONE DIRETTA > CENTRALINA DATALOGGER M-BUS



1PE1CDMB06001
1PE1CDMB12001
1PE1CDMB25001



1PE1T90WINCD

CODICE	DESCRIZIONE	PREZZO
1PE1CDMB06001	Concentratore dati M-BUS a filo fino a 60 indirizzi completo di software di configurazione e lettura dati	€ 295,00
1PE1CDMB12001	Concentratore dati M-BUS a filo fino a 120 indirizzi completo di software di configurazione e lettura dati	€ 420,00
1PE1CDMB25001	Concentratore dati M-BUS a filo fino a 250 indirizzi completo di software di configurazione e lettura dati	€ 545,00

CARATTERISTICHE

- Alimentazione 36V d.c. (1PE2AL122A + 1PE2AL241A)
- M-BUS 2 fili con alimentazione da concentratore
- Lettura remota dei consumi
- Protocollo di trasmissione sezionabile
- Esportazione di tutte le misurazioni su PC
- Conformità alle direttive europee (EN 1434)
- Include software di configurazione e lettura dati 1PE1T90WINCD
- Memoria storica dei dati raccolti
- Sicurezza emissioni RF: DIN EN 50081-1 EN 55022 class B EN 60555
- Immunità ai disturbi: DIN EN 50082-2 ENV 50140 ENV 50204 EN 61000-4-4

Si consiglia di utilizzare un cavo a due conduttori twistati di sezione 0,5 - 1,5 mm² per collegare i misuratori M-Bus. Nella tabella seguente viene evidenziata la sezione e la lunghezza del cavo, il numero dei dispositivi e la velocità di comunicazione in relazione alle possibili applicazioni in campo.

N° massimo disp. collegabili	Lunghezza max. cavo (m)	Sezione cavo (mm ²)	Distanza max 1° dispositivo (m)	Velocità di com. (bps)
250	4000	0,8	350	2400
	1000	0,5	350	9600
64	5000	1,5	3000	2400
	4000	0,8	1000	2400
16	7000	1,5	5000	300
1	10000 - punto/punto	1,5	10000	300

CODICE	Alim.	Corrente max. assorbita	Corrente max. misuratore	Alim. linea M-BUS	Bit rate (bps)	Range temp. (°C)	Temp. stoccaggio (°C)	IP	Dimensioni
1PE1CDMB06001	36 V d.c.	630 mA	1,5 mA	min. 24Vd.c. max 42V d.c.	min. 300 max. 38400	0 ÷ 55	-20 ÷ 60	IP30	6DIN
1PE1CDMB12001									
1PE1CDMB25001									

TABELLA ACCESSORI

CODICE	DESCRIZIONE	PREZZO
1PE2MGSM01	Modem GSM/GPRS per postazione remota	€ 450,00
1PE2MGSM03	Modem GSM/GPRS con antenna per installazioni in locale tecnico su barra DIN	€ 410,00
1PE2AL122A	Alimentatore 12V d.c. 2A	€ 60,00
1PE2AL241A	Alimentatore 24V d.c. 1A	€ 65,00
1PE1CC15M03	Misuratore di energia meccanico caldo/freddo DN15 - 1,5 m ³ /h - M-BUS a filo - 3 ingressi ausiliari impulsivi	€ 335,00
1PE1CC25M03	Misuratore di energia meccanico caldo/freddo DN20 - 2,5 m ³ /h - M-BUS a filo - 3 ingressi ausiliari impulsivi	€ 345,00
1PE1UL1520MI02	Misuratore di energia a ultrasuoni caldo/freddo DN15 - 1,5 m ³ /h - M-BUS a filo - 2 ingressi ausiliari impulsivi	€ 435,00
1PE1UL3525MI02	Misuratore di energia a ultrasuoni caldo/freddo DN20 - 3,5 m ³ /h - M-BUS a filo - 2 ingressi ausiliari impulsivi	€ 475,00
1PE1UL6032MI02	Misuratore di energia a ultrasuoni caldo/freddo DN25 - 6,0 m ³ /h - M-BUS a filo - 2 ingressi ausiliari impulsivi	€ 790,00
1PE1UL100402MI02	Misuratore di energia a ultrasuoni caldo/freddo DN40 - 10,0 m ³ /h - M-BUS a filo - 2 ingressi ausiliari impulsivi	€ 1.050,00
1PE1CECO2MK10	Integratore elettronico di energia caldo/freddo con uscita M-BUS a filo (1 impulso = 10 litri)	€ 295,00
1PE1CECO2MK25	Integratore elettronico di energia caldo/freddo con uscita M-BUS a filo (1 impulso = 25 litri)	€ 295,00
1PE1CECO2MK100	Integratore elettronico di energia caldo/freddo con uscita M-BUS a filo (1 impulso = 100 litri)	€ 295,00
1PE1MBF02	Modulo trasmettitore M-BUS a filo per contatori acqua sanitaria predisposti M-BUS	€ 75,00
1PE1T90WIN01	Software di configurazione e lettura dati	€ 560,00

MISURATORI ENERGIA MECCANICI > COMPATTI



1PE1CC1503 - 1PE1CC2503
1PE1CC1502ME - 1PE1CC2502ME
1PE1CC15M03 - 1PE1CC25M03



1PE1CC15R03 - 1PE1CC25R03

CODICE	DESCRIZIONE	TIPO LETTURA	PREZZO
1PE1CC15R03	Misuratore meccanico di energia caldo/freddo DN15	RADIO	€ 355,00
1PE1CC25R03	Misuratore meccanico di energia caldo/freddo DN20	RADIO	€ 365,00
1PE1CC1502ME	Misuratore meccanico di energia caldo/freddo DN15	USCITA IMPULSIVA	€ 355,00
1PE1CC2502ME	Misuratore meccanico di energia caldo/freddo DN20	USCITA IMPULSIVA	€ 365,00
1PE1CC15M03	Misuratore meccanico di energia caldo/freddo DN15 - 2 ingressi ausiliari impulsivi	M-BUS FILO	€ 355,00
1PE1CC25M03	Misuratore meccanico di energia caldo/freddo DN20 - 2 ingressi ausiliari impulsivi	M-BUS FILO	€ 365,00

CARATTERISTICHE

- Contatore a getto singolo a scansione bidirezionale induttivo
- Rilevazione flusso inverso
- Ciclo misura della temperatura 2-60 sec.
- Installazione in uscita
- Installazione orizzontale/verticale
- Sonde di temperatura Pt1000 con lunghezza cavo 1,5 metri
- Direttiva 2004/22/CE (MID MI-004) e conforme alla EN 1434

UNITÀ ELETTRONICA

- Batteria al litio 3V sostituibile, vita utile 10 anni
- Unità elettronica rimovibile, lunghezza cavo 50 cm
- Classe di protezione: IP65
- Temperatura di funzionamento 5-55°C
- Display LCD a 8 cifre (fino a 3 decimali)

CODICE	Portata nominale Qp (m³/h)	DN	Filettatura esterna	Lung. (mm)	PN (bar)	Portata massima Qs (m³/h)	Portata minima Qi (l/h)	Perdita di carico Δp a Qp (bar)	Perdita di carico Δp a Qs (bar)	Range temp. calorie (°C)	Range temp. frigorie (°C)
1PE1CC15R03	1,5	15	G¾"B	110	16	3	60	0,2	0,84	15 - 90	5 - 50
1PE1CC25R03	2,5	20	G1"B	130	16	5	100	0,17	0,675	15 - 90	5 - 50
1PE1CC1502ME	1,5	15	G¾"B	110	16	3	60	0,21	0,84	15 - 90	5 - 50
1PE1CC2502ME	2,5	20	G1"B	130	16	5	100	0,165	0,675	15 - 90	5 - 50
1PE1CC15M03	1,5	15	G¾"B	110	16	3	60	0,21	0,84	15 - 90	5 - 50
1PE1CC25M03	2,5	20	G1"B	130	16	5	100	0,165	0,675	15 - 90	5 - 50

TABELLA ACCESSORI

CODICE	DESCRIZIONE	PREZZO
1PE1131205002	Set raccordi DN20 ¾"x½" per contatori calore DN15	€ 7,90
1PE1131207002	Set raccordi DN25 1"x¾" per contatori calore DN20	€ 10,40
1PE1195605008	Valvola a sfera m/f ½" passaggio totale con maniglia a farfalla	€ 8,00
1PE1195607008	Valvola a sfera m/f ¾" passaggio totale con maniglia a farfalla	€ 11,55
1PE1195405005	Valvola a sfera f/f ½" passaggio totale con maniglia a farfalla	€ 8,00
1PE1195407005	Valvola a sfera f/f ¾" passaggio totale con maniglia a farfalla	€ 11,55
1PE1192405001	Filtro raccogliatore impurità ½" a cartuccia	€ 8,00
1PE1192407001	Filtro raccogliatore impurità ¾" a cartuccia	€ 13,50
1PE1195405711	Valvole a sfera filettata ½" con pozzetto porta sonda CC15	€ 15,20
1PE1195407711	Valvole a sfera filettata ¾" con pozzetto porta sonda CC25	€ 17,50
1PE1PTEE15	TEE montaggio bagnato DN15-½"	€ 10,50
1PE1PTEE20	TEE montaggio bagnato DN20-¾"	€ 12,60
1PE1MBUS01	Testina ottica di parametrizzazione completa di software di configurazione per misuratori di energia compatti M-Bus radio	€ 410,00
1SE130102	Contaimpulsi Conta-302R con due ingressi impulsivi	€ 77,00

MISURATORI DI ENERGIA A ULTRASUONI > COMPATTI



1PE1UL1520R01
1PE1UL3525R01
1PE1UL6032R01
1PE1UL10040R01

1PE1UL1520MI02
1PE1UL3525MI02
1PE1UL6032MI02
1PE1UL10040MI02

1PE1UL10040E02

CODICE	DESCRIZIONE	TIPO LETTURA	PREZZO
1PE1UL1520R01	Misuratore compatto di energia a ultrasuoni caldo/freddo DN15	M-BUS RADIO	€ 440,00
1PE1UL3525R01	Misuratore compatto di energia a ultrasuoni caldo/freddo DN20	M-BUS RADIO	€ 499,00
1PE1UL6032R01	Misuratore compatto di energia a ultrasuoni caldo/freddo DN25	M-BUS RADIO	€ 825,00
1PE1UL10040R01	Misuratore compatto di energia a ultrasuoni caldo/freddo DN40	M-BUS RADIO	€ 1.100,00
1PE1UL1520MI02	Misuratore compatto di energia a ultrasuoni caldo/freddo DN15 - 2 ingressi impulsivi ausiliari	M-BUS A FILO	€ 455,00
1PE1UL3525MI02	Misuratore compatto di energia a ultrasuoni caldo/freddo DN20 - 2 ingressi impulsivi ausiliari	M-BUS A FILO	€ 499,00
1PE1UL6032MI02	Misuratore compatto di energia a ultrasuoni caldo/freddo DN25 - 2 ingressi impulsivi ausiliari	M-BUS A FILO	€ 830,00
1PE1UL10040MI02	Misuratore compatto di energia a ultrasuoni caldo/freddo DN40 - 2 ingressi impulsivi ausiliari	M-BUS A FILO	€ 1.100,00
1PE1UL1520E02	Misuratore compatto di energia a ultrasuoni caldo/freddo DN15	IMPULSIVO	€ 440,00
1PE1UL3525E02	Misuratore compatto di energia a ultrasuoni caldo/freddo DN20	IMPULSIVO	€ 499,00
1PE1UL6032E02	Misuratore compatto di energia a ultrasuoni caldo/freddo DN25	IMPULSIVO	€ 830,00
1PE1UL10040E02	Misuratore compatto di energia a ultrasuoni caldo/freddo DN40	IMPULSIVO	€ 1.100,00

CARATTERISTICHE

- Rilevazione flusso inverso e presenza aria
- Elemento di misura privo di parti in movimento
- Installabile in tutte le posizioni in uscita
- Tratti rettilinei non necessari
- Sonde di temperatura Pt1000 con lunghezza cavo 1,5 metri
- Certificazione MID 2004/22/CE (EN 1434), classe 2

UNITÀ ELETTRONICA

- Batteria al litio 3V sostituibile, vita utile 10 anni
- Unità elettronica rimovibile, lunghezza cavo 50 cm
- Classe di protezione: IP65
- Temperatura di funzionamento 5-55°C
- Display LCD a 8 cifre (fino a 3 decimali)
- Memoria valori max portata e potenza

CODICE	Portata nominale Qp (m³/h)	DN	Filettatura esterna	Lung. (mm)	PN (bar)	Portata massima Qs (m³/h)	Portata minima Qi (m³/h)	Perdita di carico Δp a Qp (bar)	Perdita di carico Δp a Qs (bar)	Range temp. calorie (°C)	Range temp. frigorifere (°C)
1PE1UL1520R01	1,5	15	G¾"B	110	16	3	0,015	0,21	0,85	15 - 90	5 - 50
1PE1UL3525R01	3,5	20	G1"B	130	16	7	0,035	0,21	0,885	15 - 90	5 - 50
1PE1UL6032R01	6,0	25	G1¼"B	150	16	12	0,060	0,20	0,80	15 - 90	5 - 50
1PE1UL10040R01	10,0	40	G1½"B	300	16	20	0,1	-	-	15 - 90	5 - 50
1PE1UL1520MI02	1,5	15	G¾"B	110	16	3	0,015	0,21	0,85	15 - 90	5 - 50
1PE1UL3525MI02	3,5	20	G1"B	130	16	7	0,035	0,21	0,885	15 - 90	5 - 50
1PE1UL6032MI02	6,0	25	G¾"B	150	16	12	0,060	0,20	0,80	15 - 90	5 - 50
1PE1UL10040MI02	10,0	40	G1½"B	300	16	20	0,1	-	-	15 - 90	5 - 50
1PE1UL1520E02	1,5	15	G¾"B	110	16	3	0,015	0,21	0,85	15 - 90	5 - 50
1PE1UL3525E02	3,5	20	G1"B	130	16	7	0,035	0,21	0,885	15 - 90	5 - 50
1PE1UL6032E02	6,0	25	G1¼"B	150	16	12	0,060	0,20	0,80	15 - 90	5 - 50
1PE1UL10040E02	10,0	40	G1½"B	300	16	20	0,1	-	-	15 - 90	5 - 50

MISURATORI DI ENERGIA A ULTRASUONI > COMPATTI

TABELLA ACCESSORI		
CODICE	DESCRIZIONE	PREZZO
1SE130102	Contaimpulsivi Conta-302R con due ingressi impulsivi	€ 77,00
1PE1131205002	Set raccordi DN20 ¾"x½"	€ 7,90
1PE1131207002	Set raccordi DN25 1"x¾"	€ 10,40
1PE1131210002	Set raccordi DN32 1"¾"x1"	€ 17,00
1PE1131215002	Set Raccordi DN50 - 2"x1"½"	€ 53,00
1PE1195605008	Valvola a sfera m/f ½" passaggio totale con maniglia a farfalla	€ 8,00
1PE1195607008	Valvola a sfera m/f ¾" passaggio totale con maniglia a farfalla	€ 11,55
1PE1195610008	Valvola a sfera m/f 1" passaggio totale con maniglia a farfalla	€ 18,80
1PE1195405005	Valvola a sfera f/f ½" passaggio totale con maniglia a farfalla	€ 8,00
1PE1195407005	Valvola a sfera f/f ¾" passaggio totale con maniglia a farfalla	€ 11,55
1PE1195410008	Valvola a sfera f/f 1" passaggio totale con maniglia a farfalla	€ 18,00
1PE1192405001	Filtro raccoglitore impurità ½" a cartuccia	€ 8,00
1PE1192407001	Filtro raccoglitore impurità ¾" a cartuccia	€ 13,50
1PE1192410001	Filtro raccoglitore impurità 1" a cartuccia	€ 31,50
1PE1195405711	Valvole a sfera filettata ½" con pozzetto porta sonda UL15	€ 15,20
1PE1195407711	Valvole a sfera filettata ¾" con pozzetto porta sonda UL35	€ 17,50
1PE1195409711	Valvole a sfera filettata 1" con pozzetto porta sonda UL60	€ 29,90
1PE1PTEE15	TEE montaggio bagnato DN15-½"	€ 10,50
1PE1PTEE20	TEE montaggio bagnato DN20-¾"	€ 12,60
1PE1PTEE25	TEE montaggio bagnato DN25-1"	€ 36,20
1PE1PPST3265	Coppia di pozzetti porta sonda montaggio asciutto DN32-65 / sonde Ø 6 mm (1)	€ 55,60

[(1)] Da utilizzare con 1PE1UL10040***]

CONTATORI > VOLUMETRICI MULTIGETTO



1PE1CLC352502
1PE1CLC603202
1PE1CLC1004002
1PE1CLC1505002



1PE1CLC352502S
1PE1CLC603202S
1PE1CLC1004002S

CODICE	DESCRIZIONE	TIPOLOGIA	PREZZO
1PE1CLC352502	Contatore a getto multiplo a lettura diretta con uscita impulsiva MID DN25	CENTRALE TERMICA T90°C	€ 405,00
1PE1CLC603202	Contatore a getto multiplo a lettura diretta con uscita impulsiva MID DN32	CENTRALE TERMICA T90°C	€ 405,00
1PE1CLC1004002	Contatore a getto multiplo a lettura diretta con uscita impulsiva MID DN40	CENTRALE TERMICA T90°C	€ 635,00
1PE1CLC1505002	Contatore a getto multiplo a lettura diretta con uscita impulsiva MID DN50	CENTRALE TERMICA T90°C	€ 850,00
1PE1CLC352502S	Contatore a getto multiplo a lettura diretta con uscita impulsiva MID DN25	SOLARE TERMICO T130°C	€ 495,00
1PE1CLC603202S	Contatore a getto multiplo a lettura diretta con uscita impulsiva MID DN32	SOLARE TERMICO T130°C	€ 594,00
1PE1CLC1004002S	Contatore a getto multiplo a lettura diretta con uscita impulsiva MID DN40	SOLARE TERMICO T130°C	€ 710,00

CARATTERISTICHE

- Il contatore è adatto per impiego in centrale termica come contatore sulle linee di riscaldamento e acqua sanitaria (T 90°C max). È fornito completo di dispositivo lanciainpulsivi, collegabile al contabilizzatore elettronico. Il contatore può essere impiegato nella contabilizzazione del solare termico nella versione T 130°C
- Il contatore deve essere montato in orizzontale
- Il dispositivo lanciainpulsivi reed switch è provvisto di cavo L 3 m.
- Quadrante girevole per una facile lettura
- Filtro in ingresso
- Certificato secondo la Direttiva MID 2004/22/CE (allegato MI-004)
- Classe ambientale B, classe di accuratezza 3 (UNI EN 1434)

CODICE	Portata nominale Qp (m³/h)	DN	Lung. senza raccordi (mm)	Lung. con raccordi (mm)	PN (bar)	Portata massima Qs (m³/h)	Portata minima Qi (l/h)	Temp. di esercizio (°C)	Valore impulso (l)
1PE1CLC352502	3,5	25	260	374	16	7	70	90	10
1PE1CLC603202	6	32	260	374	16	12	120	90	10
1PE1CLC1004002	10	40	300	434	16	20	200	90	10
1PE1CLC1505002	15	50	300	454	16	30	300	90	10
1PE1CLC352502S	3,5	25	260	374	16	7	70	130	10
1PE1CLC603202S	6	32	260	374	16	12	120	130	10
1PE1CLC1004002S	10	40	300	434	16	20	200	130	10

TABELLA ACCESSORI

CODICE	DESCRIZIONE	PREZZO
1SE130102	Containpulsivi Conta-302R con due ingressi impulsivi	€ 77,00
1PE1195409711	Valvola a sfera 1" filettata con pozzetto porta sonda	€ 29,90
1PE1PTEE25	TEE montaggio bagnato per contatore DN25	€ 36,20
1PE1131210002	Set Raccordi DN32 - 1"¼ x 1" per contatori CLC 35 2502*	€ 17,00
1PE1131212002	Set Raccordi DN40 - 1"½ x 1"¼ per contatori CLC 60 3202*	€ 22,00
1PE1131215002	Set Raccordi DN50 - 2" x 1"½ per contatori CLC 100 4002*	€ 53,00
1PE1131220002	Set Raccordi DN65 - 2"¾ x 2" per contatori CLC 150 5002	€ 110,00

CONTATORI > VOLUMETRICI MULTIGETTO



1PE1CLC603202FA
1PE1CLC100402FA
1PE1CLC603202FD
1PE1CLC100402FD

CODICE	DESCRIZIONE	TIPOLOGIA	PREZZO
1PE1CLC603202FA	Contatore a getto multiplo a lettura diretta con uscita impulsiva senza raccordi DN32	FLUSSO ASCENDENTE	€ 495,00
1PE1CLC100402FA	Contatore a getto multiplo a lettura diretta con uscita impulsiva senza raccordi DN40	FLUSSO ASCENDENTE	€ 710,00
1PE1CLC603202FD	Contatore a getto multiplo a lettura diretta con uscita impulsiva senza raccordi DN32	FLUSSO DISCENDENTE	€ 495,00
1PE1CLC100402FD	Contatore a getto multiplo a lettura diretta con uscita impulsiva senza raccordi DN40	FLUSSO DISCENDENTE	€ 710,00

CARATTERISTICHE

- Il contatore è adatto per impiego in centrale termica come contatore sulle linee di riscaldamento e acqua sanitaria (T 90°C max). È fornito completo di dispositivo lanciaimpulsi, collegabile al contabilizzatore elettronico.
- Il contatore deve essere montato in verticale
- Il dispositivo lanciaimpulsi reed switch è provvisto di cavo L 1,5 m.
- Certificato secondo la Direttiva MID 2004/22/CE (allegato MI-004)
- Classe ambientale B, classe di accuratezza 3 (UNI EN 1434)

CODICE	Portata nominale Qp (m³/h)	DN	Lung. senza raccordi (mm)	Lung. con raccordi (mm)	PN (bar)	Portata massima Qs (m³/h)	Portata minima Qi (l/h)	Temp. di esercizio (°C)	Valore impulso (l)
1PE1CLC603202FA	6	32	150	264	16	12	120	90	10
1PE1CLC100402FA	10	40	200	334	16	20	200	90	10
1PE1CLC603202FD	6	32	150	264	16	12	120	90	10
1PE1CLC100402FD	10	40	200	334	16	20	200	90	10

TABELLA ACCESSORI

CODICE	DESCRIZIONE	PREZZO
1SE130102	Contaimpulsi Conta-302R con due ingressi impulsivi	€ 77,00
1PE1131212002	Set Raccordi DN40 - 1"½ x 1"¼ per contatori CLC 60 3202F*	€ 22,00
1PE1131215002	Set Raccordi DN50 - 2" x 1"½ per contatori CLC 100 4002F*	€ 53,00

CONTATORI > VOLUMETRICI WOLTMANN



1PE1CW1505002
1PE1CW2506502
1PE1CW4008002
1PE1CW60010002
1PE1CW100012502
1PE1CW150015002

CODICE	DESCRIZIONE	PREZZO
1PE1CW1505002	Contatore tipo Woltmann DN50 lettura diretta con uscita impulsiva	€ 852,00
1PE1CW2506502	Contatore tipo Woltmann DN65 lettura diretta con uscita impulsiva	€ 970,00
1PE1CW4008002	Contatore tipo Woltmann DN80 lettura diretta con uscita impulsiva	€ 1.035,00
1PE1CW60010002	Contatore tipo Woltmann DN100 lettura diretta con uscita impulsiva	€ 1.170,00
1PE1CW100012502	Contatore tipo Woltmann DN125 lettura diretta con uscita impulsiva	€ 1.250,00
1PE1CW150015002	Contatore tipo Woltmann DN150 lettura diretta con uscita impulsiva	€ 1.820,00

CARATTERISTICHE

- Il contatore è adatto per impiego in centrale termica sulle linee di riscaldamento e acqua sanitaria. È fornito completo di dispositivo lanciaimpulsi (reed switch 24V, 2A, 4W max), collegabile al contabilizzatore elettronico
- Il contatore può essere installato in orizzontale o in verticale
- Il dispositivo lanciaimpulsi è provvisto di cavo L 3 m.
- Quadrante girevole di 360° con grado protezione IP68.
- Certificato secondo la Direttiva MID 2004/22/CE (allegato MI-004).

CODICE	Portata nominale Qp (m³/h)	DN	Lung. (mm)	PN (bar)	Portata massima Qs (m³/h)	Portata massima orizz. Qih (m³/h)	Portata massima vert. Qiv (m³/h)	Perdita di carico Δp a Qp (bar)	Temp. di esercizio (°C)	Valore impulso (l)
1PE1CW1505002	15	50	200	16	30	0,6	1,5	0,04	130	100
1PE1CW2506502	25	65	200	16	50	1	2,5	0,08	130	100
1PE1CW4008002	40	80	225	16	80	1,6	4	0,13	130	100
1PE1CW60010002	60	100	250	16	120	2,4	6	0,2	130	100
1PE1CW100012502	100	125	250	16	200	4	10	0,1	130	100
1PE1CW150015002	150	150	300	16	300	6	15	0,1	130	1000

CONTATORI > VOLUMETRICI A ULTRASUONI



1PE1UL1505002
1PE1UL2506502
1PE1UL4008002
1PE1UL60010002

CODICE	DESCRIZIONE	PREZZO
1PE1UL1505002	Contatore volumetrico a ultrasuoni versione caldo/freddo, flangiato DN50	€ 1.260,00
1PE1UL2506502	Contatore volumetrico a ultrasuoni versione caldo/freddo, flangiato DN65	€ 1.785,00
1PE1UL4008002	Contatore volumetrico a ultrasuoni versione caldo/freddo, flangiato DN80	€ 1.995,00
1PE1UL60010002	Contatore volumetrico a ultrasuoni versione caldo/freddo, flangiato DN100	€ 2.560,00

CARATTERISTICHE

- Classe di precisione: 2 (EN 1434)
- Sensibile alle basse portate
- Ciclo di misurazione 1:100 o 1:50
- Elemento di misura privo di parti in movimento
- Installabile in tutte le posizioni
- Installazione su flusso di ritorno
- Classe di protezione: IP65
- Range di temperatura: calorie 5-130°C, frigorifere 5-50°C
- Certificazione MID

UNITÀ ELETTRONICA

- Batteria sostituibile, vita utile 10 anni
- Classe di protezione: IP54
- Dimensioni (mm): 112 x 88 x 41,5

CODICE	Portata nominale Qp (m³/h)	DN	Lunghezza (mm)	Impulsi litro	PN (bar)	Portata massima Qs (m³/h)	Portata minima Qi (m³/h)	Perdita di carico Δp a Qp (mbar)	Coefficiente Kv a Δp 100 mbar (m³/h)
1PE1UL1505002	15	50	270	1/25	25	30	0,15	110	14,3
1PE1UL2506502	25	65	300	1/25	25	50	0,25	105	24,4
1PE1UL4008002	40	80	300	1/100	25	80	0,40	160	31,6
1PE1UL60010002	60	100	360	1/100	25	120	0,60	115	56,0

INTEGRATORI ELETTRONICI DI ENERGIA



1PE1CEC02EK10
1PE1CEC02EK100
1PE1CEC02EK1000
1PE1CEC02MK10
1PE1CEC02MK100
1PE1CEC02EK25
1PE1CEC02MK25

CODICE	DESCRIZIONE	PREZZO
1PE1CEC02EK10	Integratore elettronico di energia caldo/freddo con uscita impulsiva integrata (caldo/freddo) per CLC Input: 1 impulso = 10 l - Output: 1 impulso = 10 kWh	€ 330,00
1PE1CEC02EK25	Integratore elettronico di energia caldo/freddo con uscita impulsiva integrata (caldo/freddo) solo per 1PE1UL1505002 e 1PE1UL2506502 - Input: 1 impulso = 25 litri	€ 330,00
1PE1CEC02EK100	Integratore elettronico di energia caldo/freddo con uscita impulsiva integrata (caldo/freddo) per CW Input: 1 impulso = 100 l - Output: 1 impulso = 100 kWh	€ 330,00
1PE1CEC02EK1000	Integratore elettronico di energia caldo/freddo con uscita impulsiva integrata (caldo/freddo) per CW DN150 Input: 1 impulso = 1000 l - Output: 1 impulso = 1000 kWh	€ 330,00
1PE1CEC02MK10	Integratore elettronico di energia caldo/freddo con uscita M-BUS a filo integrata con 2 ingressi impulsivi ausiliari per CLC - Input: 1 impulso = 10 litri	€ 330,00
1PE1CEC02MK25	Integratore elettronico di energia caldo/freddo con uscita M-BUS a filo integrata con 2 ingressi impulsivi ausiliari solo per 1PE1UL1505002 e 1PE1UL2506502 - Input: 1 impulso = 25 litri	€ 330,00
1PE1CEC02MK100	Integratore elettronico di energia caldo/freddo con uscita M-BUS a filo integrata con 2 ingressi impulsivi ausiliari per CW - Input: 1 impulso = 100 litri	€ 330,00

CARATTERISTICHE

- In abbinamento ai contatori Multigetto, Woltmann, Ultrasonici e alle sonde di temperatura, effettua la contabilizzazione dei consumi di riscaldamento, raffrescamento e produzione acqua calda sanitaria in centrale termica
- Le caratteristiche principali sono:
 - misura di calorie e frigorie
 - sonde di misura in platino ad alta precisione
 - collegabile a qualsiasi contatore con uscita impulsiva

INTERFACCE DI COMUNICAZIONE

- Uscita impulsi per calorie e frigorie collegabile a contaimpulsi 1SE1130102 per trasmissioni radio
- M-BUS a filo

DATA DI LETTURA ANNUALE PROGRAMMABILE

- 15 valori mensili visualizzabili su display
- 24 valori mensili visualizzabili via M-BUS a filo

CODICE	Alim. (1)	Display n. cifre	IP	Differenza temp. calore	Differenza temp. freddo	Durata batt. anni	Temp. fluido calorie (°C)	Temp. fluido frigorie (°C)	Temp. ambiente (°C)	Dimensioni (LxHxP) mm
1PE1CEC02EK10	batt. 3V	LCD 8	IP54	3 K ÷ 100 K	-3 K ÷ -50 K	6+1	0 ÷ 150	0 ÷ 50	5 ÷ 55	150 x 130 x 35
1PE1CEC02EK100										
1PE1CEC02EK1000										
1PE1CEC02MK10										
1PE1CEC02MK100										
1PE1CEC02EK25										
1PE1CEC02MK25										

[(1) = predisposizione per collegamento ad alimentatore 230V / 24V a.c.]

TABELLA ACCESSORI

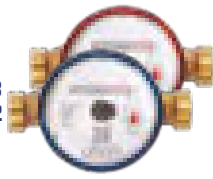
CODICE	DESCRIZIONE	PREZZO
1PE1ST25PT500	Coppia sonde di temperatura dell'acqua PT500 (montaggio bagnato) per CLC DN25 Ø 5 mm / 45mm / 3 m	€ 73,50
1PE1STPT500	Coppia sonde di temperatura dell'acqua PT500 (montaggio asciutto) per CLC DN32-DN50 e CW Ø 6 mm / 45mm / 3 m	€ 84,00
1PE1STPT50010M	Coppia sonde di temperatura dell'acqua PT500 con cavo L = 10 m Ø 6 mm / 45mm / 10 m	€ 168,00
1PE1195409711	Valvola a sfera filettata 1" con pozzetto porta sonda Ø 5 mm	€ 29,90
1PE1PTEE25	TEE Montaggio bagnato DN25 per sonda Ø 5 mm	€ 36,20
1PE1PPST3265	Coppia pozzetti porta sonda montaggio asciutto DN32-65 per sonde Ø 6 mm	€ 55,60
1PE1PPST80125	Coppia pozzetti porta sonda montaggio asciutto DN80-125 per sonde Ø 6 mm	€ 62,00
1PE1PPST150200	Coppia pozzetti porta sonda montaggio asciutto DN150-200 per sonde Ø 6 mm	€ 91,50
1SE130102	Contaimpulsi Conta-302R con due ingressi impulsivi	€ 77,00
1PE1AL230VCEC02	Alimentatore 230-50Hz per contabilizzatori CEC	€ 260,00

CONTATORI

> ACQUA SANITARIA CALDA/FREDDA



1PE1CACS2503 - 1PE1CACS2502
1PE1CACS4002 - 1PE1CAFS2503
1PE1CAFS2502 - 1PE1CAFS4002



1PE1CACS25E03 - 1PE1CACS25E02
1PE1CACS40E02 - 1PE1CAFS25E03
1PE1CAFS25E02 - 1PE1CAFS40E02



1PE1CACS15P
1PE1CAFS15P

CODICE	DESCRIZIONE	TIPOLOGIA	PREZZO
1PE1CACS2503	Contatore acqua calda sanitaria DN15 con raccordi L 80 mm	PREDISPOSTI M-BUS	€ 40,10
1PE1CACS2502	Contatore acqua calda sanitaria DN15 con raccordi L 110 mm	PREDISPOSTI M-BUS	€ 40,10
1PE1CACS4002	Contatore acqua calda sanitaria DN20 con raccordi L 130 mm	PREDISPOSTI M-BUS	€ 50,60
1PE1CAFS2503	Contatore acqua fredda sanitaria DN15 con raccordi L 80 mm	PREDISPOSTI M-BUS	€ 40,10
1PE1CAFS2502	Contatore acqua fredda sanitaria DN15 con raccordi L 110 mm	PREDISPOSTI M-BUS	€ 40,10
1PE1CAFS4002	Contatore acqua fredda sanitaria DN20 con raccordi L 130 mm	PREDISPOSTI M-BUS	€ 50,60
1PE1CACS25E03	Contatore acqua calda sanitaria DN15 con raccordi L 80 mm	USCITA IMPULSIVA	€ 48,00
1PE1CACS25E02	Contatore acqua calda sanitaria DN15 con raccordi L 110 mm	USCITA IMPULSIVA	€ 48,00
1PE1CACS40E02	Contatore acqua calda sanitaria DN20 con raccordi L 130 mm	USCITA IMPULSIVA	€ 57,80
1PE1CAFS25E03	Contatore acqua fredda sanitaria DN15 con raccordi L 80 mm	USCITA IMPULSIVA	€ 48,00
1PE1CAFS25E02	Contatore acqua fredda sanitaria DN15 con raccordi L 110 mm	USCITA IMPULSIVA	€ 48,00
1PE1CAFS40E02	Contatore acqua fredda sanitaria DN20 con raccordi L 130 mm	USCITA IMPULSIVA	€ 57,80
1PE1CACS15P	Contatore acqua calda sanitaria DN15 con raccordi 40 mm 1/2"	IMBOCCHI CONCENTRICI	€ 209,00
1PE1CAFS15P	Contatore acqua fredda sanitaria DN15 con raccordi 40 mm 1/2"	IMBOCCHI CONCENTRICI	€ 209,00

CARATTERISTICHE

- Contatore a getto singolo e quadrante asciutto
- Trascinamento magnetico.
- Quadrante orientabile 360°
- Orologeria anticondensa
- Cartuccia valvola antiriflusso per evitare reflusso (opzionale)

- Omologato MID: HR≤160, VR≤63
- Certificato per l'uso con acqua potabile (D.M. 174)

IMBOCCHI CONCENTRICI

- Supporto con valvola di intercettazione chiusura mandata
- Omologato MID MI-001

CODICE	Portata nominale Qp (m³/h)	DN	Filettatura esterna	Lung. (mm)	PN (bar)	Portata massima Qs (m³/h)	Portata minima Qi (l/h)	Temp. max di funzionamento (°C)	Valore impulso (l)	Letture min. (l)
1PE1CACS2503	2,5	15	G3/4"B	80	16	3,125	25	acqua 90°C	-	0,05
1PE1CACS2502	2,5	15	G3/4"B	110	16	3,125	25	acqua 90°C	-	0,05
1PE1CACS4002	4,0	20	G1"B	130	16	5,0	40	acqua 90°C	-	0,05
1PE1CAFS2503	2,5	15	G3/4"B	80	16	3,125	25	acqua 50°C	-	0,05
1PE1CAFS2502	2,5	15	G3/4"B	110	16	3,125	25	acqua 50°C	-	0,05
1PE1CAFS4002	4,0	20	G1"B	130	16	5,0	40	acqua 50°C	-	0,05
1PE1CACS25E03	2,5	15	G3/4"B	80	16	3,125	25	acqua 90°C	10	0,05
1PE1CACS25E02	2,5	15	G3/4"B	110	16	3,125	25	acqua 90°C	10	0,05
1PE1CACS40E02	4,0	20	G1"B	130	16	5,0	40	acqua 90°C	10	0,05
1PE1CAFS25E03	2,5	15	G3/4"B	80	16	3,125	25	acqua 50°C	10	0,05
1PE1CAFS25E02	2,5	15	G3/4"B	110	16	3,125	25	acqua 50°C	10	0,05
1PE1CAFS40E02	4,0	20	G1"B	130	16	5,0	40	acqua 50°C	10	0,05
1PE1CACS15P	1,5	15	G1/2"B	140	10	3,0	30	acqua 90°C	-	0,05
1PE1CAFS15P	1,5	15	G1/2"B	140	10	3,0	30	acqua 30°C	-	0,05

CONTATORI

> ACQUA SANITARIA CALDA/FREDDA

TABELLA ACCESSORI

CODICE	DESCRIZIONE	PREZZO
1SE130102	Contaimpulsivi Conta-302R con due ingressi impulsivi	€ 77,00
1PE1MI15P	Modulo trasmettitore di impulsi per contatori a imbocchi concentrici. Valore impulso = 10L (xxxP)	€ 108,90
1PE1MBF02	Modulo trasmettitore M-BUS a filo per contatori predisposti M-BUS (CAxxx02, CAxxx03, xxxP)	€ 82,50
1PE1MBR03	Modulo trasmettitore M-BUS radio per contatori predisposti M-BUS (vedi software 1PE1MBUSB01) (CA*02, CA*03, *P)	€ 77,00
1PE1070A	Raccordo da 40 mm ¾" (xxxP)	€ 18,20
1PE1062A	Raccordo da 80 mm ½" (xxxP)	€ 57,20
1PE1VNR15	Kit valvola non ritorno DN15 (CAxxx02, CAxxx03, CAxxxE02, CAxxxE03)	€ 12,10
1PE1VNR20	Kit valvola non ritorno DN20 (CAxxx02, CAxxx03, CAxxxE02, CAxxxE03)	€ 18,10

CONTABILIZZAZIONE DIRETTA

> INFRASTRUTTURA RADIO PER CONTATORI E MISURATORI DI ENERGIA



1PE1MBR03



1SE130102



1SE100801



1SE100802

CODICE	DESCRIZIONE	PREZZO
1PE1MBR03	Modulo trasmettitore M-BUS radio per contatori predisposti M-BUS	€ 77,00
1SE130102	Contaimpulsu Conto-302R con due ingressi impulsivi	€ 77,00
1SE100801	Chiavetta USB WSL per comunicazione tra PC e componenti radio attraverso software EQUO	€ 550,00
1SE100802	Antenna WSL per comunicazione tra PC e componenti radio attraverso software EQUO	€ 600,00

CARATTERISTICHE 1PE1MBR03

- Trasmissione dei dati di consumo relativi agli ultimi 15 fine mese
- Grado di protezione: IP68
- Segnalazione flusso di ritorno
- Segnalazione antimanomissione
- Attivazione radio automatica
- Il dispositivo trasmette dalle 07:00 alle 18:00 dal lunedì al venerdì. Può essere letto:
 - in modalità WBF tramite chiave/chiavetta (ver. 3.0 e successive) nella suddetta fascia oraria
 - in modalità telelettura, tramite centraline (ver. 0.2.8 e successive), inviando SMS di comando
- L'installazione del modulo radio M-BUS deve essere contestuale all'installazione del contatore d'acqua

CARATTERISTICHE 1SE130102

- Dispositivo da abbinare ai contatori o ai misuratori di energia con uscita impulsiva per il conteggio, memorizzazione e trasmissione radio dei consumi
- Accetta due dispositivi con uscita impulsiva ed esegue il calcolo, il salvataggio e la trasmissione radio dei consumi
- La protezione è garantita da un sensore antimanomissione e da un apposito sigillo

CARATTERISTICHE 1SE100801

- La chiavetta WSL (Wireless Serial Link) consente la connessione tra il PC portatile, sul quale è installato il software EQUO, ed i contatori/ misuratori di energia, direttamente dal pianerottolo dell'immobile
- Il dispositivo consente fino a 10.000 parametrizzazioni

CARATTERISTICHE 1SE100802

- L'antenna WSL (Wireless Serial Link) consente la connessione tra il PC portatile, sul quale è installato il software EQUO, ed i contatori/ misuratori di energia, dall'esterno dell'immobile
- Il dispositivo consente fino a 10.000 parametrizzazioni

TABELLA ACCESSORI

CODICE	DESCRIZIONE	PREZZO
1SE100809	Ricambio per antenna WSL 1SE100802	€ 38,00
1PE1MBUS01	Testina ottica di parametrizzazione completa di software di configurazione per misuratori di energia compatti M-Bus radio	€ 410,00
1PE1MBUS02	Testina ottica di parametrizzazione completa di software di configurazione per modulo radio 1PE1MBR03	€ 410,00
1SE101202	Software EQUO ENTERPRISE per lettura dati di consumo (per gestori del servizio di contabilizzazione)	€ 500,00
1SE101203	Software EQUO FULL per lettura dati di consumo (per installatori)	€ 750,00

CONTABILIZZAZIONE DIRETTA > ESEMPI APPLICATIVI

APPLICAZIONI CONTAIMPULSI RADIO

CONTAIMPULSI RADIO
+
MECCANICO DI ENERGIA CALDO
FREDDO CON USCITA IMPULSIVA



CONTAIMPULSI RADIO
+
CONTATORI ACQUA CALDA / FREDDA
SANITARIA CON USCITA IMPULSIVA



CONTAIMPULSI RADIO
+
CONTATORE CLC / CW
CON INTEGRATORE ELETTRONICO
DI ENERGIA CALDO/FREDDO
CON USCITA IMPULSIVA



APPLICAZIONI MODULO M-BUS RADIO

Contatore acqua sanitaria
a getto singolo predisposto M-BUS
+
Modulo M-BUS RADIO



Contatore acqua sanitaria a imbrocchi concentrici
predisposto M-BUS
+
Modulo M-BUS RADIO



Cassette di contabilizzazione

Le cassette di contabilizzazione soddisfano le leggi e le norme relative agli strumenti di misura. In particolare soddisfano i requisiti previsti dal **Decreto Legislativo 2 febbraio 2007, n. 22** in attuazione della **Direttiva 2004/22/CE**.

Il Decreto Legislativo si applica ai dispositivi e ai sistemi con funzioni di misura concernenti i contatori dell'acqua (MI-001) e i contatori di calore (MI-004).

La documentazione tecnica prevista all'Art. 8 comprende la descrizione della progettazione, fabbricazione e funzionamento dello strumento di misura e deve consentire di valutare la conformità ai requisiti della **Normativa MID**.

Decreto 30 ottobre 2013, n. 155 *"Regolamento recante criteri per l'esecuzione dei controlli metrologici successivi sui contatori dell'acqua e sui contatori di calore"* (attuativo della Direttiva 2004/22/CE MID).

La verifica periodica è un'attività di controllo programmata che prevede la verifica dei contatori da effettuarsi con la seguente periodicità (Allegato I, Art. 4 Comma 1; Art. 8, Comma 1):

- Contatori dell'acqua meccanici entro 10 anni
- Contatori di calore meccanici entro 6 anni

CASSETTE DI CONTABILIZZAZIONE CONFORMI ALLA DIRETTIVA 2004/22/CE (MID)



CARATTERISTICHE

- Cassetta ad incasso con corpo in lamiera di acciaio zincato fornita con portella provvisoria e con sportello definitivo verniciato a polvere colore bianco RAL9010, dotato di serratura. Larghezza mm 550, altezza mm 550, profondità del telaio mm 152. Linee idrauliche fissate su staffe metalliche preforate.
- Moduli idraulici preassemblati composti da:
 - Linea riscaldamento mandata/ritorno con valvole di intercettazione a sfera lato impianto centralizzato, filtro a Y raccogliatore di impurità, valvola di bilanciamento statico con doppia regolazione, raccordo porta sonda, tubazioni e tronchetti sostitutivi dei contatori. Valvola 2 vie / bypass ON/OFF (2 punti) 230V 50 Hz con microinterruttore ausiliario in apertura.
 - Gruppo ACS acqua calda / AFS acqua fredda con valvole di intercettazione a sfera lato impianto centralizzato e tronchetti di collegamento assemblati su un'unica staffa preforata in lamiera
 - Linea AF acqua di falda (opzionale) con valvola di intercettazione a sfera lato impianto centralizzato e tronchetto di collegamento su staffa di fissaggio preforata.
- Predisposto per successivo montaggio di:
 - contatore di calore compatto per riscaldamento e raffrescamento: portata nominale 1,5/2,5 m³/h, pressione d'esercizio PN 16, temperatura d'esercizio 90° C max.
 - Contatore ACS: portata nominale 2,5 m³/h DN15, pressione d'esercizio PN 16, temperatura d'esercizio 90° C max.
 - Contatore AFS e AF: portata nominale 2,5 m³/h DN15, pressione d'esercizio PN 16, temperatura d'esercizio 50° C max.

DATI TECNICI

Fluido vettore	acqua VDI 2035 (riscaldamento) - acqua (ACS / AFS / AF)
Pessione d'esercizio	massima 6 bar
Temperatura fluido termovettore	90° C max
Temperatura max acqua sanitaria	AFS 50° C - ACS 90° C
Portata nominale	1,5 - 2,5 m ³ /h riscaldamento e raffrescamento - 2,5 m ³ /h ACS - AFS - AF
Conforme direttiva	2004/22/CE MID
KVS linea mandata ritorno riscaldamento	3,7 m ³ /h (escluso contatore)
Conessioni idrauliche	ottone G ³ / ₄ " M
Tubazioni	rame Ø 18 mm
Temperatura ambiente	5 - 55 °C
Umidità	25 - 85 %
Installazione	interna in locali protetti dal gelo
Note	I moduli di contabilizzazione sono forniti senza contatori ma con tronchetti di tubo che consentono il primo flussaggio dell'impianto. Successivamente sono forniti i contatori, secondo tempistiche legate all'avanzamento lavori

COMPOSIZIONE MODULO DI CONTABILIZZAZIONE

Il modulo di contabilizzazione è costruito con i seguenti codici:



MODULO IDRAULICO

1PE1482D15 / 1PE1482D25 / 1PE1483D15 / 1PE1483D25

Gruppo riscaldamento mandata/ritorno assemblato su zanche preforate in lamiera, con valvola di blocco 3/4", valvola motorizzata 2 vie (2) o bypass (3), valvola di bilanciamento, pozzetto portasonda (linea di mandata) e filtro a Y, tronchetto da 110 mm (D15) o 130 mm (D25), valvola di blocco 3/4" (linea di ritorno).

Gruppo acqua calda/fredda assemblato su zanche preforate in lamiera, con valvola di blocco 3/4" e tronchetto da 110 mm per ciascuna linea (ACS/AFS).



MISURATORE DI ENERGIA MECCANICO COMPATTO CALDO/FREDDO

1PE1CC1503 / 1PE1CC2503 / 1PE1CC15R03 / 1PE1CC25R03 / 1PE1CC1502ME / 1PE1CC2502ME / 1PE1CC15M03 / 1PE1CC25M03

Contatore di riscaldamento e raffreddamento DN15 portata Qn 1,5 m³/h (15) oppure DN20 portata Qn 2,5 m³/h (25).



CONTATORE PER ACQUA CALDA SANITARIA

1PE1ACS2503

Contatore acqua calda sanitaria Qn 2,5 m³/h - DN15 fil. 3/4" L 110 mm.



CONTATORE PER ACQUA FREDDA SANITARIA

1PE1AFS2503

Contatore acqua fredda sanitaria Qn 2,5 m³/h - DN15 fil. 3/4" L 110 mm.



CASSETTA AD INCASSO CON SPORTELLLO VERNICIATO (opzionale)

1PE1C470D



GRUPPO CONTATORE PER ACQUA DI FALDA/PIOVANE/GRIGIE (opzionale)

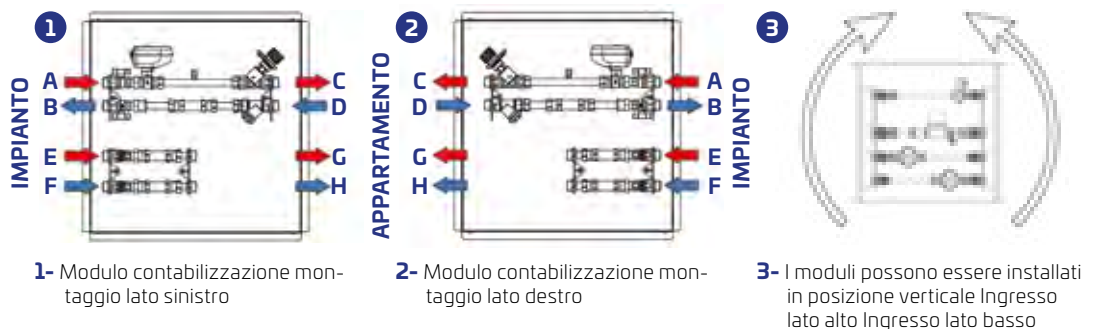
1PE1PC470

Linea acqua di falda montata su zanca preforata in lamiera con valvola di blocco 3/4" e tronchetto da 110 mm.

MONTAGGIO

- A- Mandata da impianto centralizzato
- B- Ritorno ad impianto centralizzato
- C- Mandata appartamento
- D- Ritorno appartamento
- E- Ingresso acqua calda sanitaria
- F- Ingresso acqua fredda sanitaria
- G- Uscita acqua calda sanitaria
- H- Uscita acqua fredda sanitaria

NOTA: non è ammesso il montaggio del servomotore capovolto



Capitolo 3.2 | Cassette di contabilizzazione



1PE1CI470D



1PE1482D15
1PE1482D25



1PE1483D15
1PE1483D25



1PE1CV470
1PE1CV470F



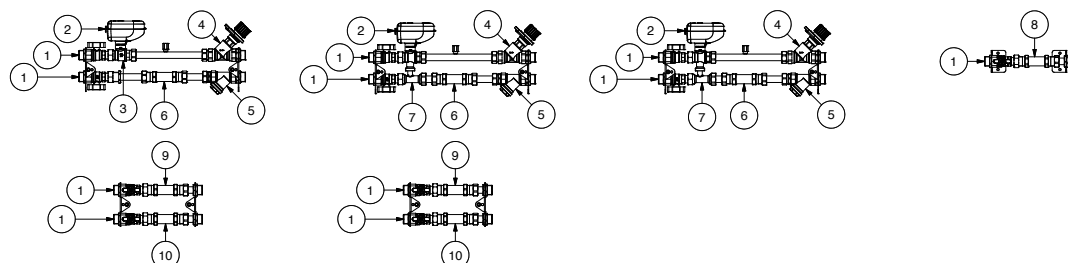
1PE1PC470

CODICE	DESCRIZIONE	PREZZO
1PE1CI470D	Cassetta predisposta per moduli di contabilizzazione. Ingresso mandata destro/sinistro	€ 205,00
1PE1482D15	Modulo contabilizzazione con elettrovalvola 2 vie e valvola di bilanciamento statico, tronchetti per contatori Qn (m³/h) 1,5 Riscaldamento - 2,5 ACS, AFS, ingresso distribuzione destro/sinistro	€ 560,00
1PE1482D25	Modulo contabilizzazione con elettrovalvola 2 vie e valvola di bilanciamento statico, , tronchetti per contatori Qn (m³/h) 2,5 Riscaldamento 2,5 ACS, AFS, ingresso distribuzione destro/sinistro	€ 590,00
1PE1483D15	Modulo contabilizzazione con elettrovalvola bypass e valvola di bilanciamento statico, tronchetti per contatori Qn (m³/h) 1,5 Riscaldamento - 2,5 ACS, AFS, ingresso distribuzione destro/sinistro	€ 625,00
1PE1483D25	Modulo contabilizzazione con elettrovalvola bypass e valvola di bilanciamento statico, , tronchetti per contatori Qn (m³/h) 2,5 Riscaldamento 2,5 ACS, AFS, ingresso distribuzione destro/sinistro	€ 655,00
1PE1CV470	Modulo di contabilizzazione solo linea di riscaldamento mandata/ritorno con elettrovalvola bypass e valvola di bilanciamento statico, tronchetto per contatore Qn (m³/h) 1,5 Riscaldamento, ingresso distribuzione destro/sinistro	€ 520,00
1PE1CV470F	Modulo di contabilizzazione solo linea di riscaldamento mandata/ritorno con elettrovalvola bypass e valvola di bilanciamento statico, tronchetto per contatore Qn (m³/h) 2,5 Riscaldamento, ingresso distribuzione destro/sinistro	€ 540,00
1PE1PC470	Linea acqua di falda con valvola di blocco Qn (m³/h) 2,5 AF, ingresso distribuzione destro/sinistro	€ 85,00
1PE121502	Servocomando per valvola a 2/3 vie 230 V c.a.	€ 140,00
1PE1PTLR01D	Guscio coibentazione termica	€ 95,00

CODICE	Esecuzione	Conessioni idrauliche	(1) Valvola intercettazione manuale a sfera	(2) Servocomando ON/OFF	(3) Valvola 2 vie a sfera	(4) Valvola bilanciamento	(5) Filtro a Y
1PE1CI470D	Cassetta con portella provvisoria, cornice e portella definitiva con serratura	G ^{3/4} " M secondo norma ISO 228/1	-	-	-	-	-
1PE1482D15 1PE1482D25	-	-	4 x DN15 G ^{3/4} " M	230V 50 Hz, 2 punti, 45s-90° IP54 microausiliario, innesto rapido	DN15 passaggio totale	doppia regolazione, KVs = 4,6 m³/h	ispez.
1PE1483D15 1PE1483D25	-	-	-		-		
1PE1CV470 1PE1CV470F	-	-	2 x DN15 G ^{3/4} " M		-		
1PE1PC470	-	-	1 x DN15 G ^{3/4} " M	-	-	-	-

CODICE	(6) Tronchetto contatore energia	(7) Valvola bypass a sfera	(8) Tronchetto contatore falda	(9) Tronchetto contatore ACS	(10) Tronchetto contatore AFS
1PE1CI470D	-	-	-	-	-
1PE1482D15 1PE1482D25	G ^{3/4} " M L=110mm (*D15) G1" M L=130mm (*D25)	DN15 passaggio totale	-	G ^{3/4} " M L=110mm	G ^{3/4} " M L=110mm
1PE1483D15 1PE1483D25			-		
1PE1CV470 1PE1CV470F			-		
1PE1PC470	-	-	G ^{3/4} " M L=110mm	-	-

ESECUZIONE



NOTA: i moduli idraulici identificati con i codici di questa pagina non includono la cassetta



PDA MONITOR
> CAPITOLO 3.3 | CONTABILIZZAZIONE ELETTRICA



CONTATORI DI ENERGIA ELETTRICA



1SDSD06CEM1MID



1SDSD05CEM2MID



1SDSD10CET4MID

CODICE	DESCRIZIONE	PREZZO
1SDSD06CEM1MID	Contatore di energia elettrica attiva monofase (5A) con display digitale, certificato MID	€ 82,00
1SDSD05CEM2MID	Contatore di energia elettrica attiva e potenza monofase (10A) con display digitale multifunzione, certificato MID	€ 82,00
1SDSD10CET4MID	Contatore di energia elettrica trifase, con display digitale multifunzione, certificato MID	€ 180,00

CODICE	Alimentazione	Precisione	Display	IP	Inserzione su TA	Tensione nominale (V)	Corrente nominale (A)	Corrente minima (mA)	Consumo elettrico (W / VA)
1SDSD06CEM1MID	230V a.c. ± 10% 50Hz	Classe B	5 interi + 1 decimale	IP51	-	230	5 (max 45)	20	2 / 10
1SDSD05CEM2MID			6 interi + 1 decimale						
1SDSD10CET4MID	400V a.c. ± 20% 50Hz					3x230/400	10 (max 100)	40	

CODICE	Tipo di uscita	Risoluzione lettura	Ampiezza impulso	Norme	Temp. di esercizio (°C)	Dimensioni (L x H x P) mm
1SDSD06CEM1MID	1000 impulsi / kWh	0,1 kWh	100 ms	Classe B EN50470-3, MID	-25 ÷ 55	17,5 x 119 x 62
1SDSD05CEM2MID						36 x 99 x 63
1SDSD10CET4MID			30 ms			72 x 100 x 66

TABELLA ACCESSORI

CODICE	DESCRIZIONE	PREZZO
1SE130102	Contaimpulsi radio con due ingressi impulsivi	€ 77,00





Sistemi per l'efficienzamento energetico degli edifici

EFFICIENTAMENTO ENERGETICO

I nuovi dispositivi PDA MANAGER di Building Management per il controllo dei generatori termici, la termoregolazione negli ambienti e la qualità dell'aria combinano in maniera ottimale le esigenze di comfort abitativo ed efficienza energetica.

I sistemi PDA MANAGER si basano sul principio di intelligenza distribuita che consente di gestire il comfort negli ambienti e di monitorare i parametri ambientali, realizzando una sincronia con la gestione delle fonti energetiche. Tramite connessione con protocollo ModBus si potranno trasmettere informazioni sugli ambienti gestiti per l'efficientamento dei generatori.

In campo la tecnologia adottata non richiede collegamenti fisici perché basata su un sistema di trasmissione wireless a 868MHz tramite la quale si potranno gestire:

- Attuatori per valvole termostattizzabili
- Ricevitori radio con comandi relé
- Contatori di energia termica
- Contatori volumetrici
- Sonde di temperatura - umidità
- Termostati

APPLICAZIONI

- Riqualificazione energetica di edifici pubblici e privati
- Regolazione temperature ambiente mediante controllo di radiatori, termoconvettori, impianti a zona, sistemi radianti
- Ottimizzazione e telegestione delle centrali termiche e frigo



REGOLAZIONE D'AMBIENTE



CENTRALE TERMICA E FRIGO

CONNETTIVITÀ
elementi in campo



INTERCONNESSIONE
e trasmissione dati



SUPERVISIONE e MONITORAGGIO



TRATTAMENTO ARIA



CONTROLLO



TELEGESTIONE



SUPERVISIONE

IL PROCESSO DI EFFICIENTAMENTO ENERGETICO

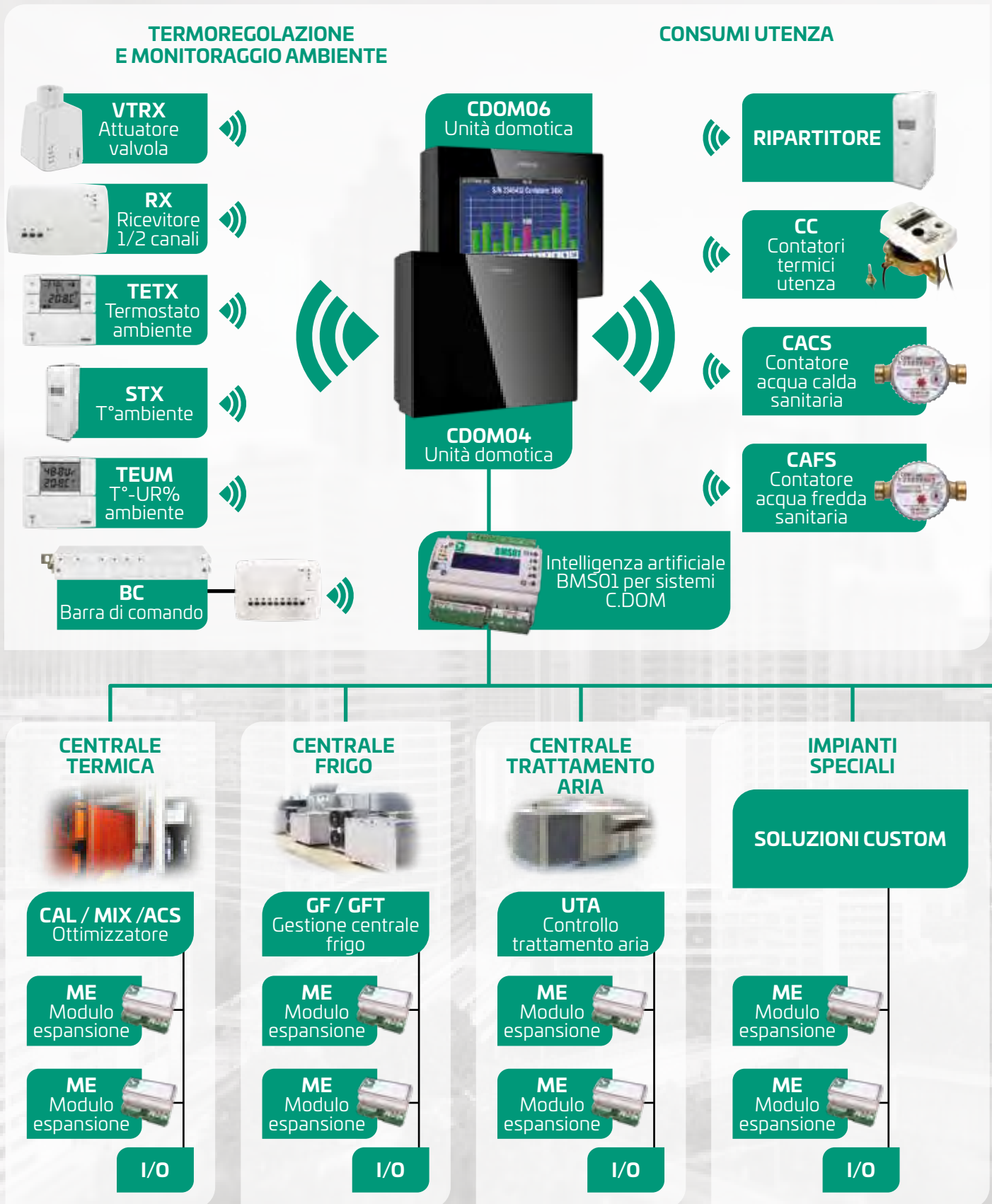
La realizzazione dei sistemi termici integrati degli edifici per raggiungere gli obiettivi di risparmio energetico prefissati, si sviluppa in tre fasi:

- Acquisizione di consumi energetici e dati ambientali mediante i dispositivi PDA MONITOR
- Analisi dei dati attraverso il sistema di supervisione capace di gestire PIATTAFORME SOFTWARE INTELLIGENTI
- Regolazione delle temperature negli ambienti e ottimizzazione della centrale termica e frigo mediante i dispositivi PDA MANAGER

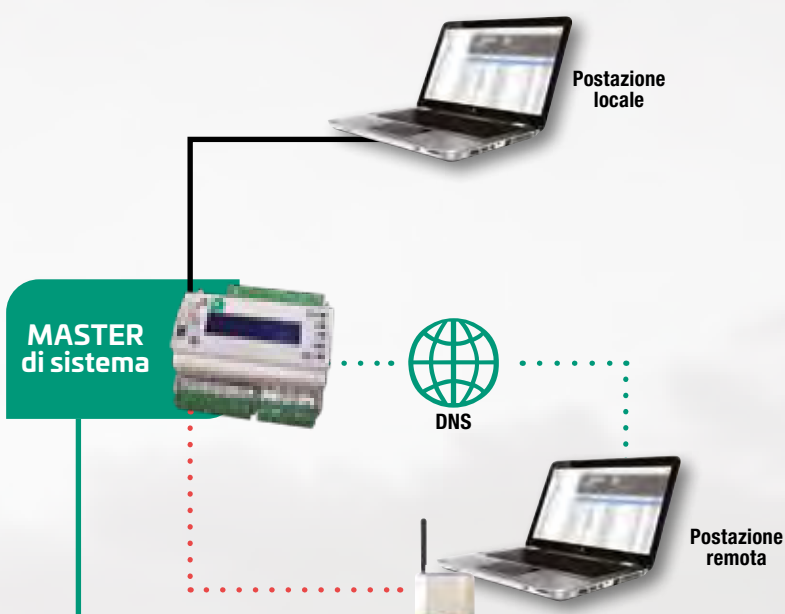


DESCRIZIONE DEL SISTEMA DI GESTIONE TERMICA DEGLI EDIFICI

I dispositivi PDA MANAGER di regolazione, acquisizione dati di consumo/ambientali e contabilizzazione realizzano sistemi di gestione termica integrata di edifici ad uso pubblico e privato. Lo schema a blocchi identifica le funzioni di Building Management System realizzate dal sistema PDA MANAGER.



LEGENDA: — RS485 — Filare 📶 868MHz ⋯ GSM/GPRS ⋯ Internet



MONITORAGGIO ENERGIA TERMICA

CDMB
Datalogger M-BUS



M-Bus



INTEGRAZIONE SISTEMI

Sistemi a pompa di calore



Multimetri



Fotovoltaico



Generatori



Gruppo frigo



Unità trattamento aria



TELEGESTIONE E SUPERVISIONE

Sono ammessi i seguenti protocolli di comunicazione tra i dispositivi:

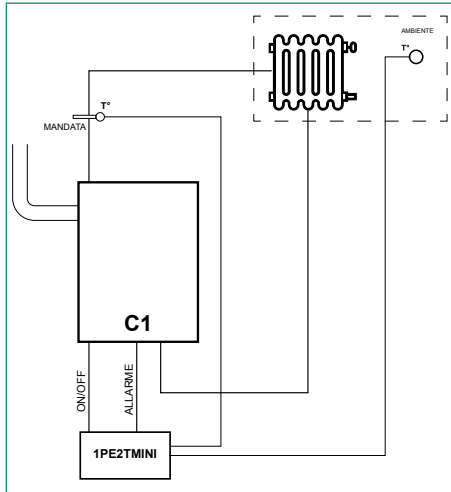
- Wireless 868MHz negli ambienti
- RS232
- RS485 ModBus

TELECONTROLLORE T-MINI



1PE2TMINI

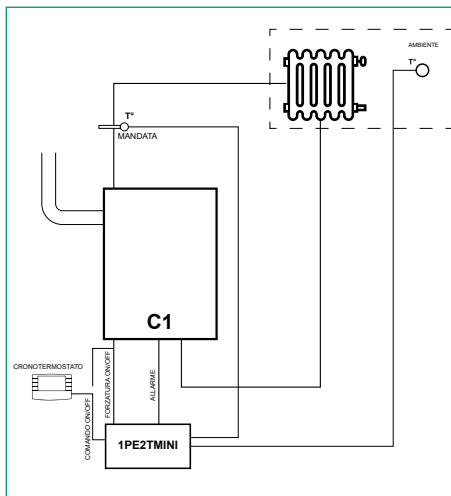
CODICE	DESCRIZIONE	PREZZO
1PE2TMINI	Kit di telegestione completo di modem GSM/GPRS	€ 490,00



COMANDO CALDAIA MURALE CON SONDA AMBIENTE

Controllo da remoto mediante SMS, app Android, software T90WIN

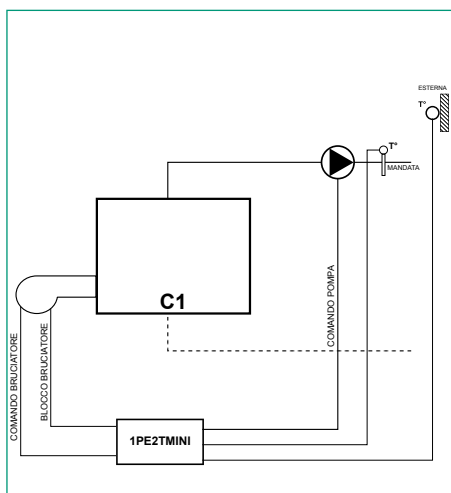
FUNZIONI	MORSETTO	DESCRIZIONE	CARATTERISTICHE
<ul style="list-style-type: none"> • Calendario e orologio giornaliero/settimanale di erogazione calore • Termoregolazione ambiente • Termostato caldaia • Antigelo 	S1	Sonda ambiente	PT1000
	S2	Sonda mandata	PT1000
	R1	Comando ON/OFF caldaia	Contatto pulito
	R2	Comando disponibile	Contatto pulito
	F1	Allarme blocco caldaia	12-24V cc - ca
	F2	Libero per consenso esterno	12-24V cc - ca
DA	Non usato	0-10V cc	



COMANDO CALDAIA MURALE CON SONDA AMBIENTE E CRONOTERMOSTATO

Controllo da remoto mediante SMS, app Android, software T90WIN

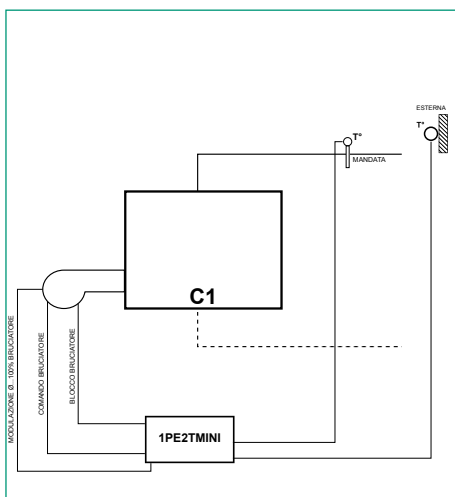
FUNZIONI	MORSETTO	DESCRIZIONE	CARATTERISTICHE
<ul style="list-style-type: none"> • Calendario e orologio giornaliero/settimanale di erogazione calore • Termoregolazione ambiente • Termostato caldaia • Antigelo 	S1	Sonda ambiente	PT1000
	S2	Sonda mandata	PT1000
	R1	Comando in serie cronotermostato	Contatto pulito
	R2	Comando in parallelo cronotermostato	Contatto pulito
	F1	Allarme blocco caldaia	12-24V cc - ca
	F2	Libero per allarmi	12-24V cc - ca
DA	Non usato	0-10V cc	



COMANDO CALDAIA A UNA FIAMMA CON POMPA

Controllo da remoto mediante SMS, app Android, software T90WIN

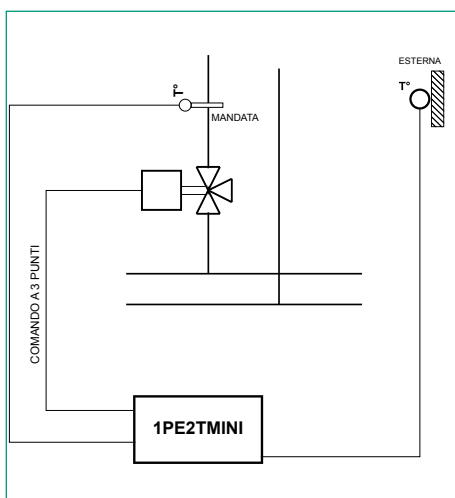
FUNZIONI	MORSETTO	DESCRIZIONE	CARATTERISTICHE
<ul style="list-style-type: none"> • Calendario e orologio giornaliero/settimanale di erogazione calore • Termoregolazione climatica della caldaia a collettore scorrevole • Termostato caldaia • Termostato pompa • Funzione ECO • Antigelo 	S1	Sonda esterna	PT1000
	S2	Sonda mandata	PT1000
	R1	Comando ON/OFF pompa	Contatto pulito
	R2	Comando ON/OFF caldaia	Contatto pulito
	F1	Allarme blocco caldaia	12-24V cc - ca
	F2	Allarme blocco pompa	12-24V cc - ca
DA	Non usato	0-10V cc	



COMANDO CALDAIA A CONDENSAZIONE CON Sonda ESTERNA

Controllo da remoto mediante SMS, app Android, software T90WIN

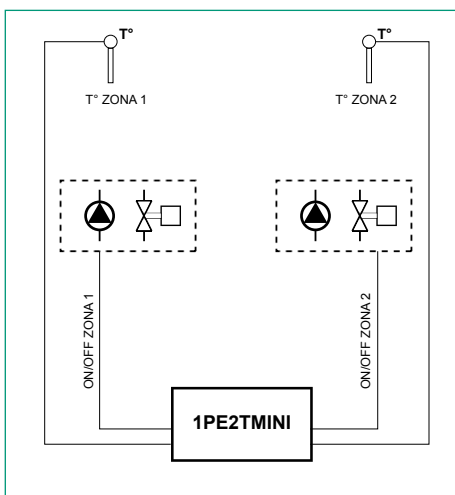
FUNZIONI	MORSETTO	DESCRIZIONE	CARATTERISTICHE
• Calendario e orologio giornaliero/settimanale di erogazione calore	S1	Sonda esterna	PT1000
• Termoregolazione climatica in temperatura	S2	Sonda mandata	PT1000
• Termostato caldaia	R1	Comando ON/OFF caldaia	Contatto pulito
• Antigelo	R2	Comando disponibile	Contatto pulito
	F1	Allarme blocco caldaia	12-24V cc - ca
	F2	Libero per allarmi	12-24V cc - ca
	DA	Modulazione caldaia	0-10V cc



COMANDO VALVOLA MISCELATRICE A 3 PUNTI

Controllo da remoto mediante SMS, app Android, software T90WIN

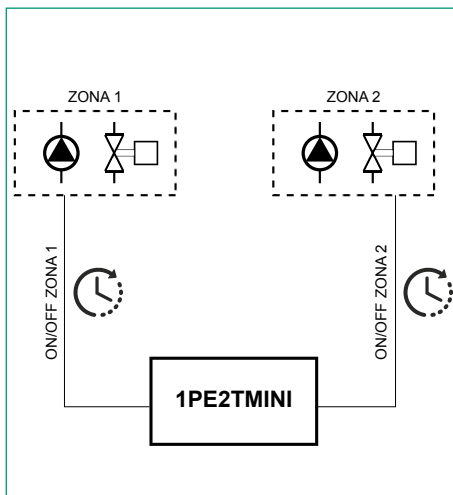
FUNZIONI	MORSETTO	DESCRIZIONE	CARATTERISTICHE
• Calendario e orologio giornaliero/settimanale di erogazione calore	S1	Sonda esterna	PT1000
• Termoregolazione climatica	S2	Sonda mandata	PT1000
• Funzione ECO	R1	Comando valvola apre	Contatto pulito
• Antigelo	R2	Comando valvola chiude	Contatto pulito
	F1	Libero per consenso esterno	12-24V cc - ca
	F2	Libero per allarmi	12-24V cc - ca
	DA	Non usato	0-10V cc



COMANDO TERMOSTATICO (per 2 circuiti indipendenti)

Controllo da remoto mediante SMS, app Android, software T90WIN

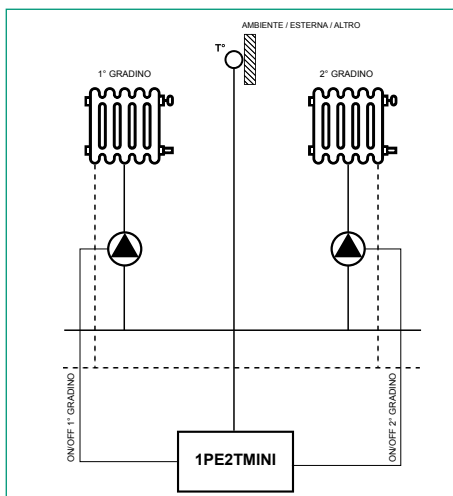
FUNZIONI	MORSETTO	DESCRIZIONE	CARATTERISTICHE
• 2 calendari e orologi giornalieri/settimanali	S1	Sonda circuito 1	PT1000
• 2 regolazioni termostatiche	S2	Sonda circuito 2	PT1000
	R1	Comando circuito 1	Contatto pulito
	R2	Comando circuito 2	Contatto pulito
	F1	Libero per allarmi	12-24V cc - ca
	F2	Libero per allarmi	12-24V cc - ca
	DA	Non usato	0-10V cc



COMANDO ORARIO (per 2 circuiti indipendenti)

Controllo da remoto mediante SMS, app Android, software T90WIN

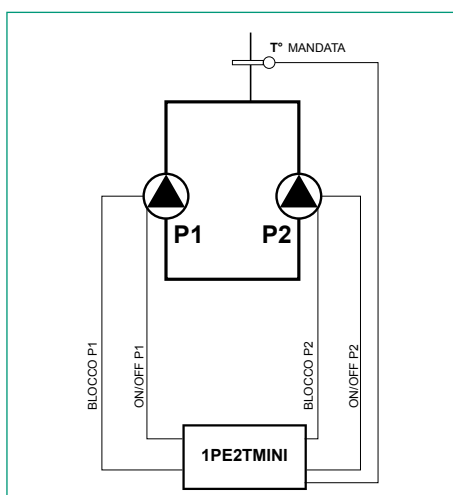
FUNZIONI	MORSETTO	DESCRIZIONE	CARATTERISTICHE
<ul style="list-style-type: none"> • 2 calendari e orologi giornalieri/settimanali 	S1	Lettura temperature	PT1000
	S2	Lettura temperature	PT1000
	R1	Comando circuito 1	Contatto pulito
	R2	Comando circuito 2	Contatto pulito
	F1	Libero per allarmi	12-24V cc - ca
	F2	Libero per allarmi	12-24V cc - ca
DA	Non usato	0-10V cc	



COMANDO TERMOSTATICO A 2 GRADINI (per 2 circuiti indipendenti)

Controllo da remoto mediante SMS, app Android, software T90WIN

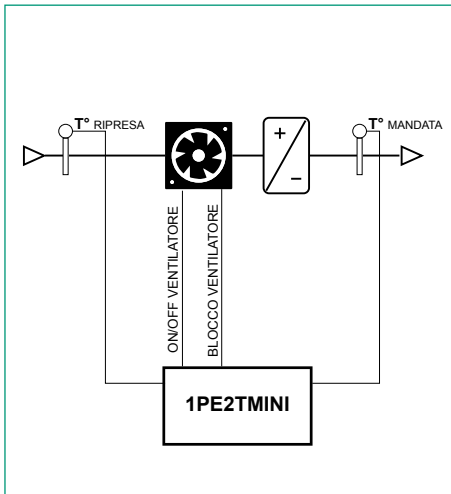
FUNZIONI	MORSETTO	DESCRIZIONE	CARATTERISTICHE
<ul style="list-style-type: none"> • Calendario e orologio giornaliero/settimanale • Regolazione termostatica a 2 gradini 	S1	Sonda temperatura	PT1000
	S2	Lettura temperature	PT1000
	R1	Comando inserimento gradino 1	Contatto pulito
	R2	Comando inserimento gradino 2	Contatto pulito
	F1	Libero per allarmi	12-24V cc - ca
	F2	Libero per allarmi	12-24V cc - ca
DA	Non usato	0-10V cc	



COMANDO DI 2 POMPE CON SCAMBIO AUTOMATICO

Controllo da remoto mediante SMS, app Android, software T90WIN

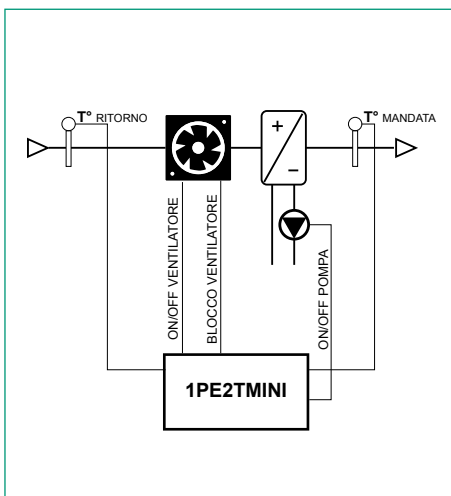
FUNZIONI	MORSETTO	DESCRIZIONE	CARATTERISTICHE
<ul style="list-style-type: none"> • Calendario e orologio giornaliero/settimanale • Comando di scambio periodico o in caso di blocco • Termostato di massima • Termostato di minima 	S1	Sonda temperatura mandata	PT1000
	S2	Lettura temperature	PT1000
	R1	Comando pompa 1	Contatto pulito
	R2	Comando pompa 2	Contatto pulito
	F1	Segnale blocco pompa 1	12-24V cc - ca
	F2	Segnale blocco pompa 2	12-24V cc - ca
DA	Non usato	0-10V cc	



COMANDO DI UNITÀ TERMOVENTILANTE

Controllo da remoto mediante SMS, app Android, software T90WIN

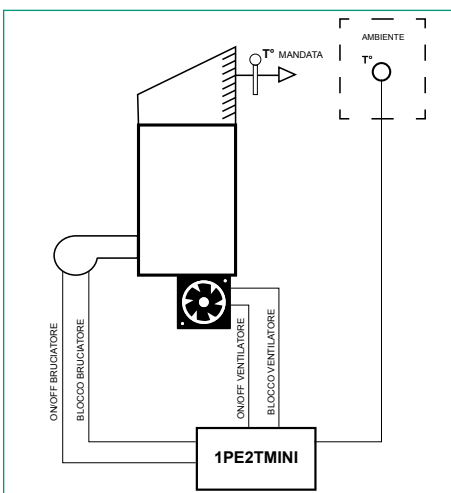
FUNZIONI	MORSETTO	DESCRIZIONE	CARATTERISTICHE
<ul style="list-style-type: none"> • Calendario e orologio giornaliero/settimanale • Termoregolazione aria di ripresa (o ambiente) su valvola miscelatrice 0-10V cc • Termostato di massima temperatura di mandata • Termostato di minima antigelo • Comando serranda (opzionale) • Allarme filtro sporco (opzionale) 	S1	Sonda temperatura mandata aria	PT1000
	S2	Sonda temperatura ripresa aria	PT1000
	R1	Comando ventilatore	Contatto pulito
	R2	Comando ON/OFF serranda aria esterna	Contatto pulito
	F1	Blocco ventilatore	12-24V cc - ca
	F2	Allarme filtro sporco	12-24V cc - ca
	DA	Comando regolazione valvola miscelatrice	0-10V cc



COMANDO DI UNITÀ TRATTAMENTO ARIA CALDO/FREDDO

Controllo da remoto mediante SMS, app Android, software T90WIN

FUNZIONI	MORSETTO	DESCRIZIONE	CARATTERISTICHE
<ul style="list-style-type: none"> • Calendario estivo/invernale e orologio giornaliero/settimanale • Termoregolazione caldo/freddo aria di ripresa (o ambiente) su valvola miscelatrice 0-10V cc • Termostato di massima temperatura di mandata • Termostato di minima antigelo • Comando pompa • Commutazione estate/inverno da comando esterno (opzionale) 	S1	Sonda temperatura mandata aria	PT1000
	S2	Sonda temperatura ripresa aria	PT1000
	R1	Comando ventilatore	Contatto pulito
	R2	Comando pompa	Contatto pulito
	F1	Blocco ventilatore	12-24V cc - ca
	F2	Commutazione esterna estate/inverno	12-24V cc - ca
	DA	Comando regolazione valvola miscelatrice	0-10V cc



GENERATORE DI ARIA CALDA

Controllo da remoto mediante SMS, app Android, software T90WIN

FUNZIONI	MORSETTO	DESCRIZIONE	CARATTERISTICHE
<ul style="list-style-type: none"> • Calendario e orologio giornaliero/settimanale • Termoregolazione aria di ripresa (o ambiente) su bruciatore • Comando ventilatore con post-ventilazione • Termostato di massima temperatura di mandata (opzionale) 	S1	Sonda temperatura mandata aria	PT1000
	S2	Sonda temperatura ambiente	PT1000
	R1	Comando bruciatore	Contatto pulito
	R2	Comando ventilatore	Contatto pulito
	F1	Blocco bruciatore	12-24V cc - ca
	F2	Blocco ventilatore	12-24V cc - ca
	DA	Non usato	0-10V cc

CENTRALE TERMICA

CARATTERISTICHE PRINCIPALI

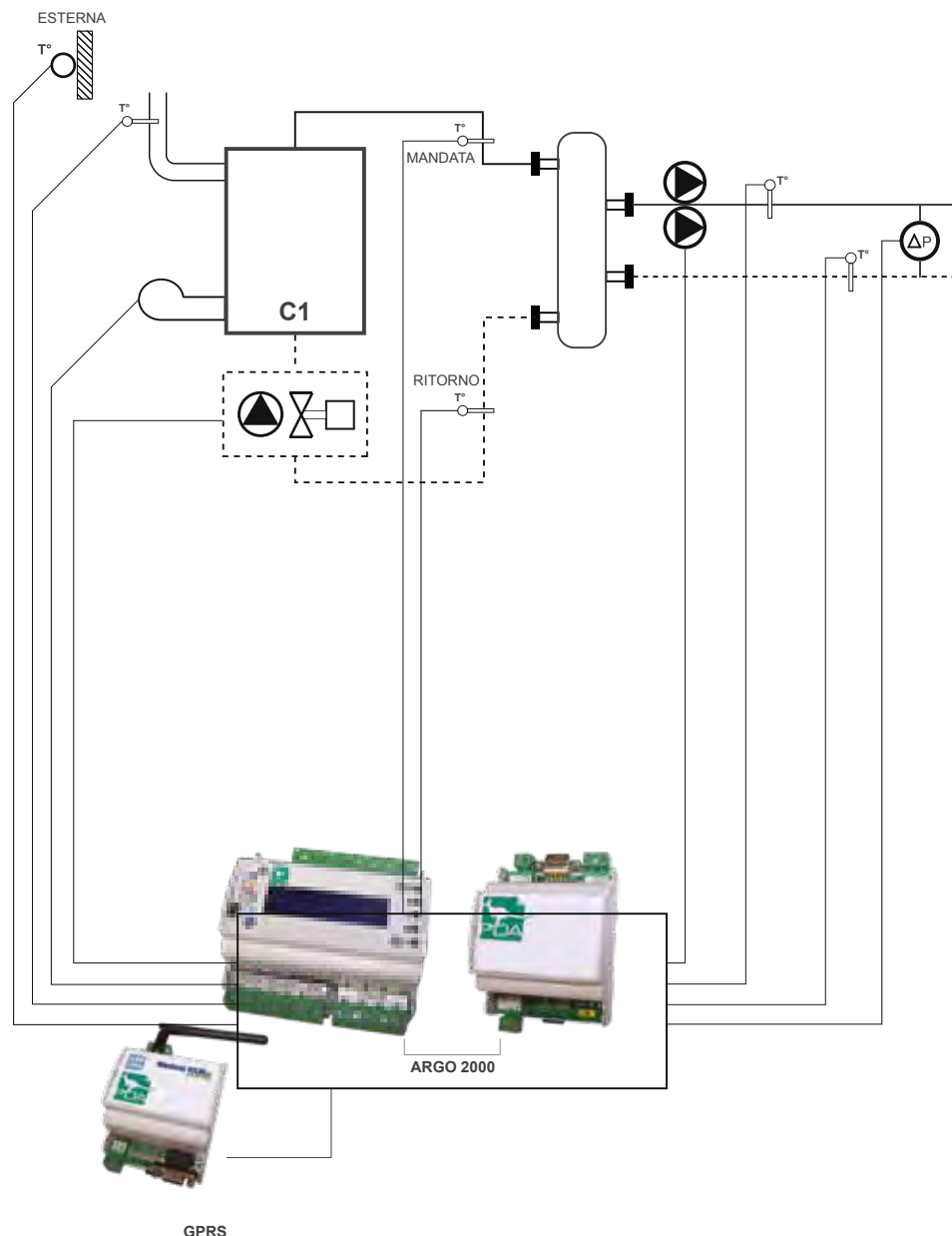
- Controllo della centrale termica mediante uno schema sinottico animato ed interattivo per la visualizzazione dello stato dell'impianto in tempo reale e la possibilità di modifica dei suoi parametri funzionali
- Integrazione in un unico sistema di misura e controllo delle fonti energetiche tradizionali e rinnovabili (solare termico) con funzioni di ottimizzazione dei consumi energetici
- Segnalazione di allarmi o anomalie nel funzionamento con inoltro automatico dell'informazione al personale reperibile
- Raccolta storica dei dati (temperatura, tempi di attivazioni, soglie, ecc) e la loro visualizzazione grafica e tabellare
- Termoregolazione della caldaia e dei circuiti di utenza

NOTE

Per ogni tipo di ottimizzatore valgono le seguenti osservazioni:

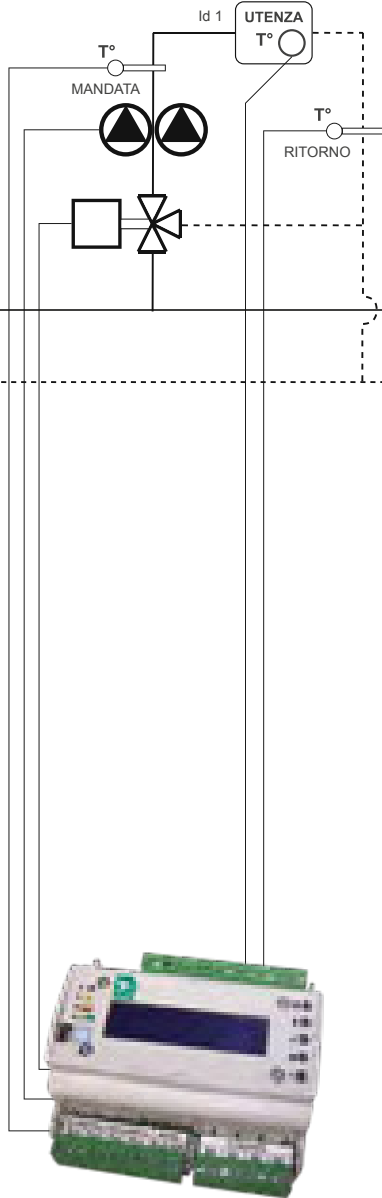
- In ogni impianto occorre prevedere un solo controllore MASTER ed eventualmente uno o più moduli SLAVE
- La versione SLAVE dei controllori non richiede la sonda di temperatura esterna
- Si possono comandare fino a 3 moduli di espansione 1PE2ME4CAL per realizzare sistemi di gestione ottimizzati della sequenza di 4 caldaie max
- Ogni controllore necessita di un alimentatore 12V, delle sonde di mandata/esterna (obbligatorie) e delle sonde di ritorno/fumi/pressione (opzionali)
- Il controllore MASTER richiede l'uso del modem GSM/GPRS 1PE2MGSM03
- La gestione da remoto di tipo punto-punto può avvenire con l'utilizzo del modem GSM/GPRS 1PEMGSM01 nell'ufficio del gestore

GESTIONE CALDAIA



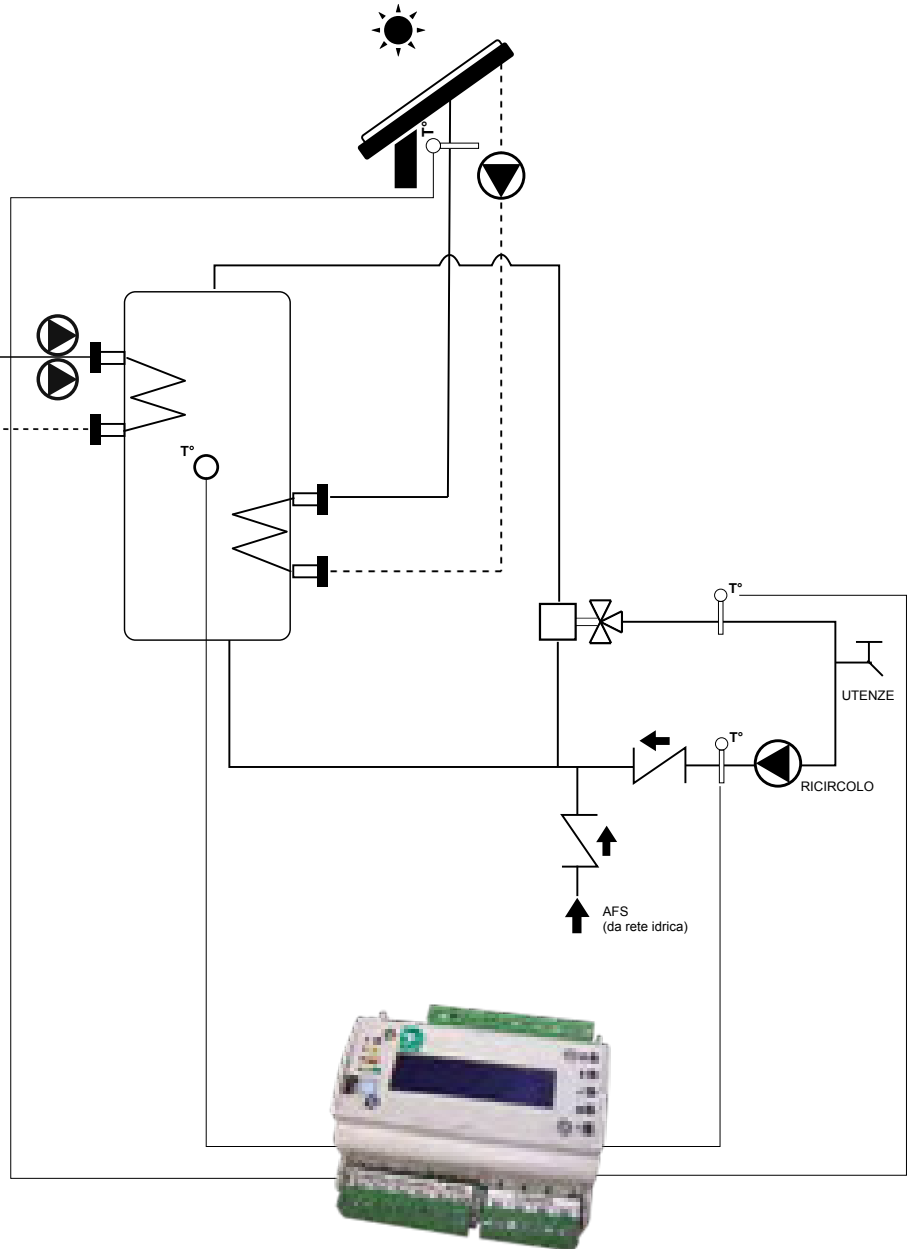
Ottimizzatore per gestione caldaia

CIRCUITO MISCELATO



Regolatore climatico per circuito miscelato

ACS/SOLARE TERMICO



Produzione ACS e solare termico

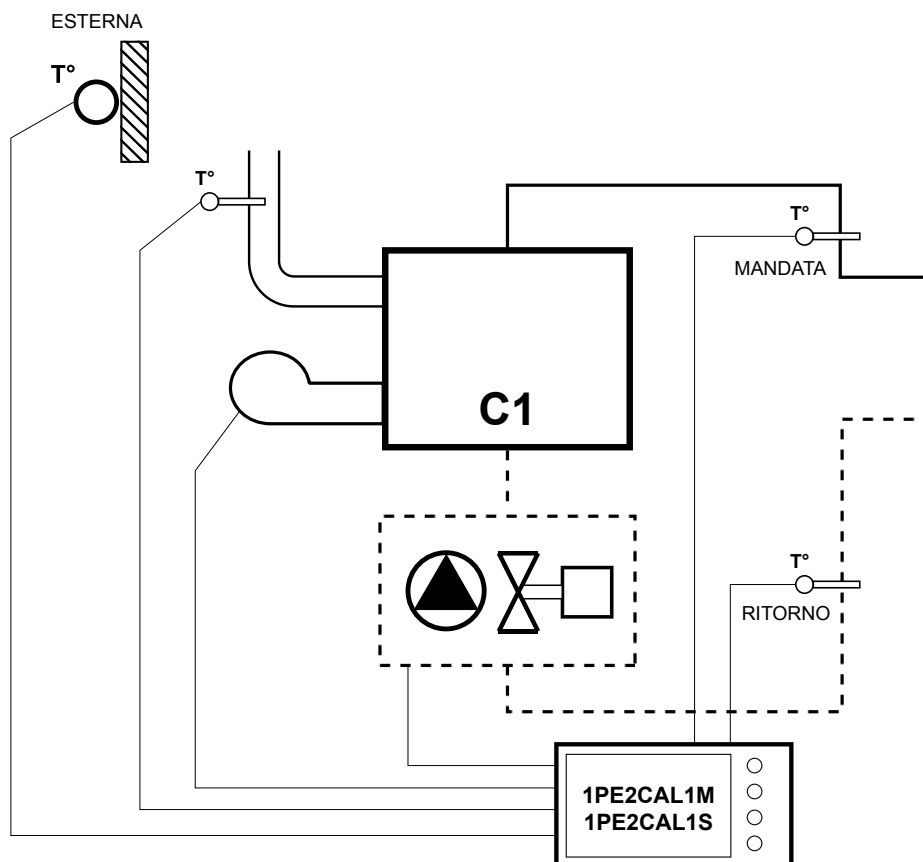
CENTRALE TERMICA > GESTIONE CALDAIA



1PE2CAL1M - 1PE2CAL1S



1PE2ME3U



CODICE	DESCRIZIONE	PREZZO
1PE2CAL1M	Ottimizzatore climatico (MASTER) di centrale per la gestione da 1 a 4 caldaie con bruciatori di qualunque tipo.	€ 850,00
1PE2CAL1S	Ottimizzatore climatico (SLAVE) di centrale per la gestione da 1 a 4 caldaie con bruciatori di qualunque tipo.	€ 820,00

TABELLA ACCESSORI		
CODICE	DESCRIZIONE	PREZZO
1PE2CAL1SR	Ricambio per ottimizzatore climatico (SLAVE) di centrale per la gestione da 1 a 4 caldaie con bruciatori di qualunque tipo.	€ 750,00
1PE2ME3U (ESPANSIONE)	Modulo di espansione per gestione caldaia con bruciatore di qualunque tipo. Le impostazioni di menù sono configurate nel controllore MASTER o SLAVE e non è possibile operare direttamente dal modulo di espansione.	€ 530,00

FUNZIONI

- Controllo bruciatore 1 stadio, 2 stadi, modulante
- Controllo di bruciatore/caldaia con ingresso 0-10V o tre punti
- Sistemi di comunicazione: RS232, USB, RS485 con protocollo ModBus
- Montaggio su guida DIN (6 moduli)
- Regolazione temperatura della caldaia a punto fisso, climatica o a richiesta utente
- Alimentazione 12V d.c.
- Possibilità di gestire sequenze ottimizzate fino ad un massimo di 4 caldaie
- Registrazione di tutti i parametri di funzionamento: ore di funzionamento del bruciatore, numero accensioni, allarmi, superamento soglie di emergenza, ecc.
- Allarmi per cortocircuito o interruzione sonde
- Gestione degli orari su base giornaliera, settimanale e annuale
- Correzione automatica dell'ora legale

TABELLA ACCESSORI

FUNZIONE	CODICE	DESCRIZIONE	CAL1M	CAL1S	ME3U	PREZZO
Sonde di mandata caldaia (1)	1PE2SM314	Sonda a contatto (0 ÷ +100 °C)	●	●	●	€ 52,00
	1PE2ST314	Sonda ad immersione (0 ÷ +100 °C)	●	●	●	€ 52,00
	1PE2SI314P	Sonda ad immersione completa di pozzetto (0 ÷ +100 °C)	●	●	●	€ 102,00
Sonda esterna	1PE2SE314	Sonda esterna (-40 ÷ +40 °C)	●	○	○	€ 52,00
Sonde di ritorno caldaia (1)	1PE2SM314	Sonda a contatto (0 ÷ +100 °C)	○	○	○	€ 52,00
	1PE2ST314	Sonda ad immersione (0 ÷ +100 °C)	○	○	○	€ 52,00
	1PE2SI314P	Sonda ad immersione completa di pozzetto (0 ÷ +100 °C)	○	○	○	€ 102,00
Sonda fumi	1PE2SF1314	Sonda fumi (0 ÷ +500 °C)	○	○	○	€ 108,00
Alimentatori (1)	1PE2AL122A	Alimentatore per regolatori 12V 2A - montaggio guida DIN	●	●	●	€ 60,00
	1PE2BT12V	Batteria tampone con funzione segnalazione mancanza rete e caricabatterie elettronico	○	○	-	€ 240,00
Pozzetti	1PE2PZ60	Pozzetto lunghezza 60 mm Ø 8mm acciaio inox	○	○	○	€ 42,00
	1PE2PZ100	Pozzetto lunghezza 100 mm Ø 8mm acciaio inox	○	○	○	€ 50,00
OPTOISOLATORE RS485	1PE2OPTO485	Optoisolatore per reti di comunicazione tra quadro elettrico di regolazione	○	○	○	€ 135,00
Convertitore RS232/485	1PE2RS232485	Ricambio per ottimizzatori SLAVE completo di cavo di connessione	-	○	-	€ 135,00
MODEM GSM/GPRS	1PE2MGSM03	Modem GSM/GPRS con antenna per sistemi di telegestione	○	-	-	€ 410,00

[● = obbligatorio - ○ = opzionale - (1) = obbligatoria la connessione di uno degli elementi indicati]

NB: OLTRE ALLE SONDE DI NOSTRA PRODUZIONE SI POSSONO UTILIZZARE TUTTE LE SONDE INDICATE NELLA TABELLA RIASSUNTIVA A PAGINA 151

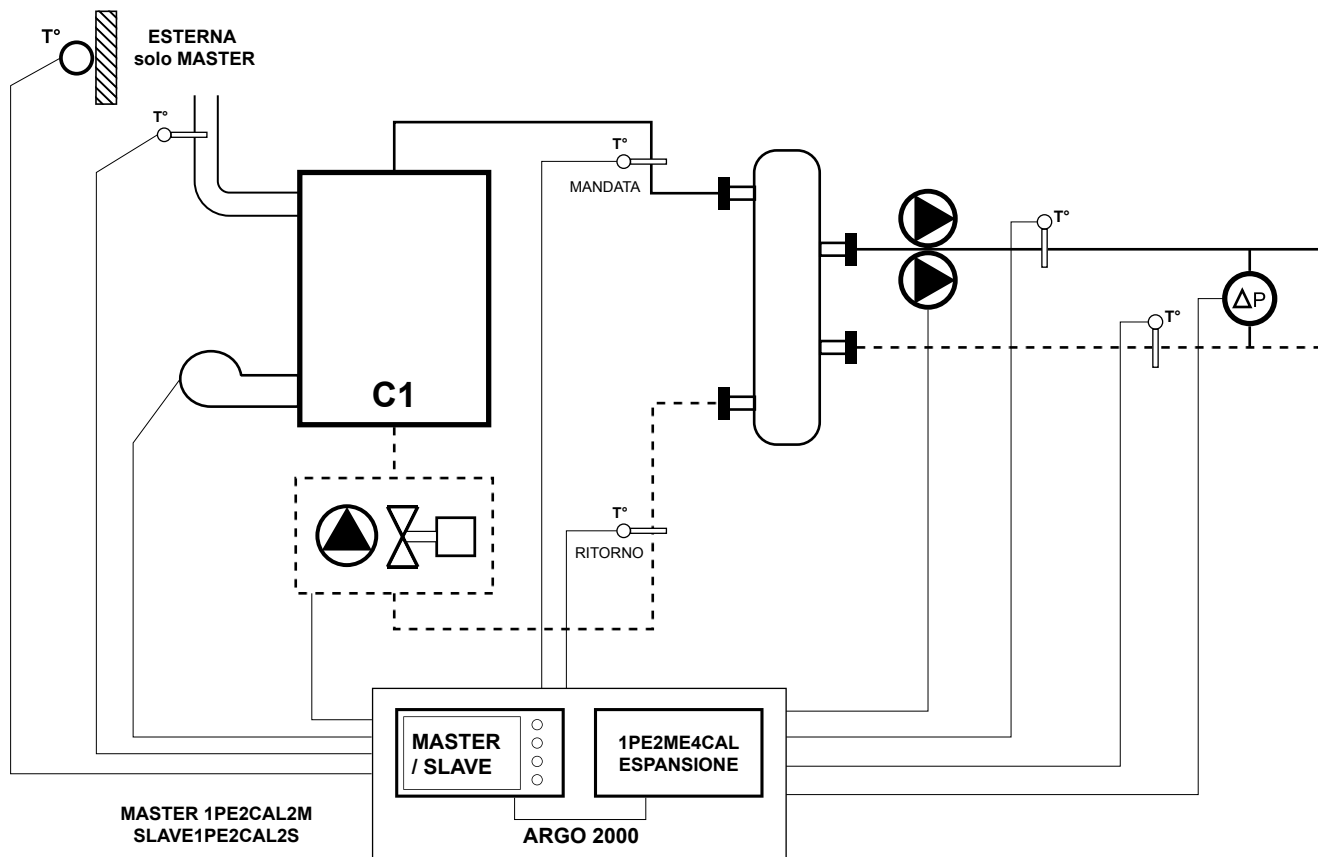
CENTRALE TERMICA > GESTIONE CALDAIA



1PE2CAL2M - 1PE2CAL2S



1PE2ME3U



CODICE	DESCRIZIONE	PREZZO
1PE2CAL2M	Ottimizzatore climatico (MASTER) di centrale per la gestione da 1 a 4 caldaie con bruciatori di qualunque tipo e gestione delle pompe di collettore.	€ 1.310,00
1PE2CAL2S	Ottimizzatore climatico (SLAVE) di centrale per la gestione da 1 a 4 caldaie con bruciatori di qualunque tipo e gestione delle pompe di collettore.	€ 1.170,00

TABELLA ACCESSORI		
CODICE	DESCRIZIONE	PREZZO
1PE2CAL2SR	Ricambio ottimizzatore climatico (SLAVE) di centrale per la gestione da 1 a 4 caldaie con bruciatori di qualunque tipo e gestione delle pompe di collettore.	€ 750,00
1PE2ME3U (ESPANSIONE)	Modulo di espansione per gestione caldaia con bruciatore di qualunque tipo. Le impostazioni di menù sono configurate nel controllore MASTER o SLAVE e non è possibile operare direttamente dal modulo di espansione.	€ 530,00

FUNZIONI

- Controllo bruciatore 1 stadio, 2 stadi, modulante e delle pompe di collettore
- Controllo di bruciatore/caldaia con ingresso 0-10V o tre punti
- Sistemi di comunicazione: RS232, USB, RS485 con protocollo ModBus
- Montaggio su guida DIN (6 moduli)
- Regolazione temperatura della caldaia a punto fisso, climatica o a richiesta utente
- Alimentazione 12V d.c.
- Possibilità di gestire sequenze ottimizzate fino ad un massimo di 4 caldaie
- Registrazione di tutti i parametri di funzionamento: ore di funzionamento del bruciatore, numero accensioni, allarmi, superamento soglie di emergenza, ecc.
- Allarmi per cortocircuito o interruzione sonde
- Gestione degli orari su base giornaliera, settimanale e annuale
- Correzione automatica dell'ora legale

TABELLA ACCESSORI

FUNZIONE	CODICE	DESCRIZIONE	CAL2M	CAL2S	ME3U	PREZZO
Sonde di mandata caldaia	1PE2SM314	Sonda a contatto (0 ÷ +100 °C)	●	●	●	€ 52,00
Sonde di mandata collettore	1PE2ST314	Sonda ad immersione (0 ÷ +100 °C)	●	●	●	€ 52,00
(1)	1PE2SI314P	Sonda ad immersione completa di pozzetto (0 ÷ +100 °C)	●	●	●	€ 102,00
Sonda esterna	1PE2SE314	Sonda esterna (-40 ÷ +40 °C)	●	○	○	€ 52,00
Sonde di ritorno caldaia	1PE2SM314	Sonda a contatto (0 ÷ +100 °C)	○	○	○	€ 52,00
Sonde di ritorno collettore	1PE2ST314	Sonda ad immersione (0 ÷ +100 °C)	○	○	○	€ 52,00
(1)(2)	1PE2SI314P	Sonda ad immersione completa di pozzetto (0 ÷ +100 °C)	○	○	○	€ 102,00
Sonda fumi	1PE2SFI314	Sonda fumi (0 ÷ +500 °C)	○	○	○	€ 108,00
Sonde di pressione differenziale	1PE2TP010	Trasduttore di pressione differenziale per liquidi (0 ÷ 10 bar)	○	○	-	€ 120,00
	1PE2TP06	Trasduttore di pressione differenziale per liquidi (0 ÷ 6 bar)	○	○	-	€ 235,00
Alimentatori	1PE2AL122A	Alimentatore per regolatori 12V 2A - montaggio guida DIN	●	●	●	€ 60,00
(1)	1PE2BT12V	Batteria tampone con funzione segnalazione mancanza rete e caricabatterie elettronico	○	○	-	€ 240,00
Pozzetti	1PE2PZ60	Pozzetto lunghezza 60 mm Ø 8mm acciaio inox	○	○	○	€ 42,00
	1PE2PZ100	Pozzetto lunghezza 100 mm Ø 8mm acciaio inox	○	○	○	€ 50,00
OPTOISOLATORE RS485	1PE2OPT0485	Optoisolatore per reti di comunicazione tra quadro elettrico di regolazione	○	○	○	€ 135,00
Convertitore RS232/485	1PE2RS232485	Ricambio per ottimizzatori SLAVE completo di cavo di connessione	-	○	-	€ 135,00
MODEM GSM/GPRS	1PE2MGSM03	Modem GSM/GPRS con antenna per sistemi di telegestione	○	-	-	€ 410,00

[● = obbligatorio - ○ = opzionale - (1) = obbligatoria la connessione di uno degli elementi indicati - (2) = sonda ritorno collettore non collegabile su 1PE2ME4CAL]

NB: OLTRE ALLE SONDE DI NOSTRA PRODUZIONE SI POSSONO UTILIZZARE TUTTE LE SONDE INDICATE NELLA TABELLA RIASSUNTIVA A PAGINA 151

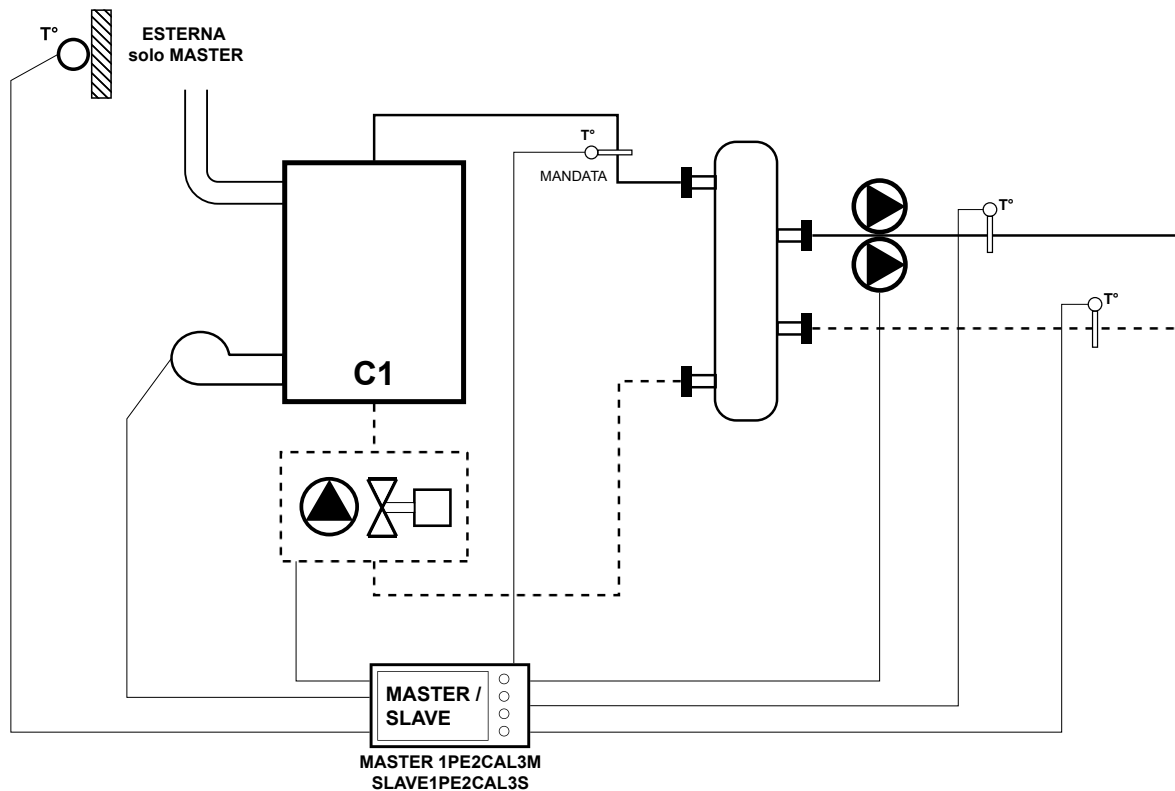
CENTRALE TERMICA > GESTIONE CALDAIA



1PE2CAL3M - 1PE2CAL3S



1PE2ME3U



CODICE	DESCRIZIONE	PREZZO
1PE2CAL3M	Ottimizzatore climatico (MASTER) di centrale per la gestione da 1 a 4 caldaie specifico per moduli a condensazione con gestione delle pompe di collettore.	€ 850,00
1PE2CAL3S	Ottimizzatore climatico (SLAVE) di centrale per la gestione da 1 a 4 caldaie specifico per moduli a condensazione con gestione delle pompe di collettore.	€ 820,00

TABELLA ACCESSORI		
CODICE	DESCRIZIONE	PREZZO
1PE2CAL3SR	Ricambio ottimizzatore climatico (SLAVE) di centrale per la gestione da 1 a 4 caldaie specifico per moduli a condensazione con gestione delle pompe di collettore.	€ 750,00
1PE2ME3U (ESPANSIONE)	Modulo di espansione per gestione caldaia con bruciatore di qualunque tipo. Le impostazioni di menù sono configurate nel controllore MASTER o SLAVE e non è possibile operare direttamente dal modulo di espansione.	€ 530,00

FUNZIONI

- Controllo bruciatore modulante (per caldaia condensazione) e pompe di collettore
- Controllo di bruciatore/caldaia con ingresso 0-10V o tre punti
- Sistemi di comunicazione: RS232, USB, RS485 con protocollo ModBus
- Montaggio su guida DIN (6 moduli)
- Regolazione temperatura della caldaia a punto fisso, climatica o a richiesta utente
- Possibilità di gestire sequenze ottimizzate fino ad un massimo di 4 caldaie
- Registrazione di tutti i parametri di funzionamento: ore di funzionamento del bruciatore, numero accensioni, allarmi, superamento soglie di emergenza, ecc.
- Allarmi per cortocircuito o interruzione sonde
- Gestione degli orari su base giornaliera, settimanale e annuale
- Correzione automatica dell'ora legale
- Alimentazione 12V d.c.

TABELLA ACCESSORI

FUNZIONE	CODICE	DESCRIZIONE	CAL3M	CAL3S	ME3U	PREZZO
Sonde di mandata caldaia	1PE2SM314	Sonda a contatto (0 ÷ +100 °C)	●	●	●	€ 52,00
Sonde di mandata collettore	1PE2ST314	Sonda ad immersione (0 ÷ +100 °C)	●	●	●	€ 52,00
(1)	1PE2SI314P	Sonda ad immersione completa di pozzetto (0 ÷ +100 °C)	●	●	●	€ 102,00
Sonda esterna	1PE2SE314	Sonda esterna (-40 ÷ +40 °C)	●	○	○	€ 52,00
Sonde di ritorno caldaia	1PE2SM314	Sonda a contatto (0 ÷ +100 °C)	○	○	○	€ 52,00
Sonde di ritorno collettore	1PE2ST314	Sonda ad immersione (0 ÷ +100 °C)	○	○	○	€ 52,00
(1)(2)(3)	1PE2SI314P	Sonda ad immersione completa di pozzetto (0 ÷ +100 °C)	○	○	○	€ 102,00
Sonda fumi	1PE2SF1314	Sonda fumi (0 ÷ +500 °C)	-	-	○	€ 108,00
Alimentatori	1PE2AL122A	Alimentatore per regolatori 12V 2A - montaggio guida DIN	●	●	●	€ 60,00
(1)	1PE2BT12V	Batteria tampone con funzione segnalazione mancanza rete e caricabatterie elettronico	○	○	-	€ 240,00
Pozzetti	1PE2PZ60	Pozzetto lunghezza 60 mm Ø 8mm acciaio inox	○	○	○	€ 42,00
	1PE2PZ100	Pozzetto lunghezza 100 mm Ø 8mm acciaio inox	○	○	○	€ 50,00
OPTOISOLATORE RS485	1PE2OPT0485	Optoisolatore per reti di comunicazione tra quadro elettrico di regolazione	○	○	○	€ 135,00
Convertitore RS232/485	1PE2RS232485	Ricambio per ottimizzatori SLAVE completo di cavo di connessione	-	○	-	€ 135,00
MODEM GSM/GPRS	1PE2MGSM03	Modem GSM/GPRS con antenna per sistemi di telegestione	○	-	-	€ 410,00

[● = obbligatorio - ○ = opzionale - (1) = obbligatoria la connessione di uno degli elementi indicati - (2) = sonda ritorno collettore non collegabile su 1PE2ME4CAL (3) = collegabile solo sonda di ritorno collettore]

NB: OLTRE ALLE SONDE DI NOSTRA PRODUZIONE SI POSSONO UTILIZZARE TUTTE LE SONDE INDICATE NELLA TABELLA RIASSUNTIVA A PAGINA 151

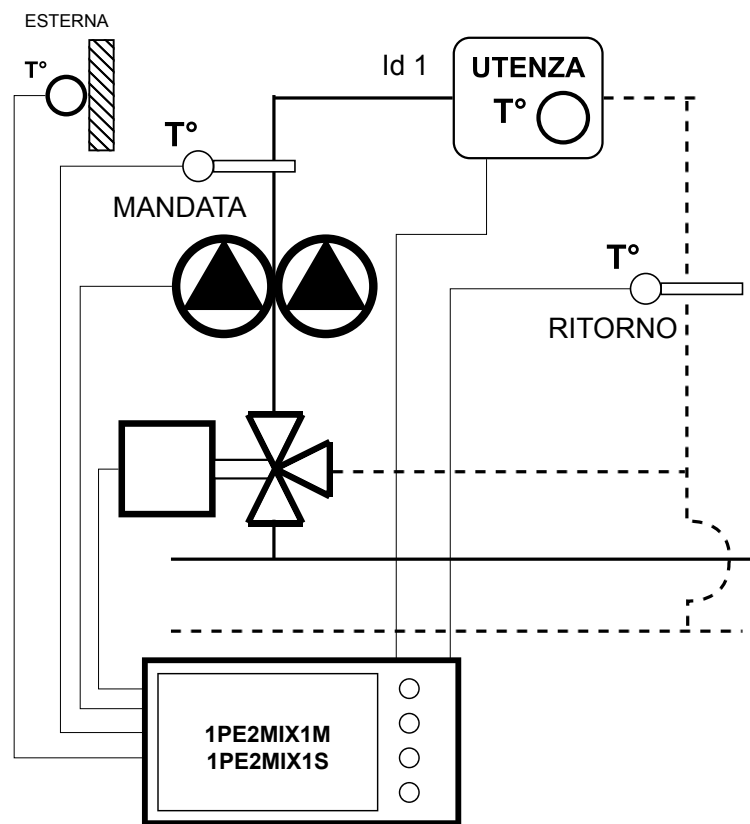
CENTRALE TERMICA > GESTIONE MISCELAZIONE



1PE2MIX1M - 1PE2MIX1S



1PE2ME3U



CODICE	DESCRIZIONE	PREZZO
1PE2MIX1M	Ottimizzatore climatico (MASTER) per circuiti miscelati con commutazione stagionale fino a 3 circuiti.	€ 720,00
1PE2MIX1S	Ottimizzatore climatico (SLAVE) per circuiti miscelati con commutazione stagionale fino a 3 circuiti.	€ 690,00

TABELLA ACCESSORI

CODICE	DESCRIZIONE	PREZZO
1PE2CAL3SR	Ricambio ottimizzatore climatico (SLAVE) per circuiti miscelati con commutazione stagionale fino a 3 circuiti.	€ 600,00
1PE2ME3U (ESPANSIONE)	Modulo di espansione per moduli ottimizzatore climatico circuiti miscelati. Le impostazioni di menù sono configurate nel controllore MASTER o SLAVE e non è possibile operare direttamente dal modulo di espansione.	€ 530,00

FUNZIONI

- Controllo di valvola miscelatrice (caldo/freddo) con comando 0-10V o tre punti
- Gestione del gruppo pompe del circuito
- Sistemi di comunicazione: RS232, USB, RS485 con protocollo ModBus
- Montaggio su guida DIN (6 moduli)
- Regolazione temperatura della manda a punto fisso, climatica o climatica compensata con sonda ambiente
- Possibilità di gestire fino ad un massimo di 3 circuiti miscelati
- Registrazione di tutti i parametri di funzionamento: ore di funzionamento delle pompe, allarmi, superamento soglie di emergenza, ecc.
- Allarmi per cortocircuito o interruzione sonde
- Gestione degli orari su base giornaliera, settimanale e annuale
- Correzione automatica dell'ora legale
- Alimentazione 12V d.c.

TABELLA ACCESSORI

FUNZIONE	CODICE	DESCRIZIONE	MIX1M	MIX1S	ME3U	PREZZO
Sonde di mandata circuito MIX	1PE2SM314	Sonda a contatto (0 ÷ +100 °C)	●	●	●	€ 52,00
	1PE2ST314	Sonda ad immersione (0 ÷ +100 °C)	●	●	●	€ 52,00
	(1) 1PE2SI314P	Sonda ad immersione completa di pozzetto (0 ÷ +100 °C)	●	●	●	€ 102,00
Sonda esterna	1PE2SE314	Sonda esterna (-40 ÷ +40 °C)	●	-	-	€ 52,00
Sonde di ritorno circuito MIX	1PE2SM314	Sonda a contatto (0 ÷ +100 °C)	○	○	○	€ 52,00
	1PE2ST314	Sonda ad immersione (0 ÷ +100 °C)	○	○	○	€ 52,00
	(1) 1PE2SI314P	Sonda ad immersione completa di pozzetto (0 ÷ +100 °C)	○	○	○	€ 102,00
Sonda ambiente	1PE2SA314	Sonda di temperatura ambiente (0 ÷ +40 °C)	○	○	○	€ 65,00
Alimentatori	1PE2AL122A	Alimentatore per regolatori 12V 2A - montaggio guida DIN	●	●	●	€ 60,00
	(1) 1PE2BT12V	Batteria tampone con funzione segnalazione mancanza rete e caricabatterie elettronico	○	○	○	€ 240,00
Pozzetti	1PE2PZ60	Pozzetto lunghezza 60 mm Ø 8mm acciaio inox	○	○	○	€ 42,00
	1PE2PZ100	Pozzetto lunghezza 100 mm Ø 8mm acciaio inox	○	○	○	€ 50,00
OPTOISOLATORE RS485	1PE2OPT0485	Optoisolatore per reti di comunicazione tra quadro elettrico di regolazione	○	○	○	€ 135,00
Convertitore RS232/485	1PE2RS232485	Ricambio per ottimizzatori SLAVE completo di cavo di connessione	-	○	-	€ 135,00
MODEM GSM/GPRS	1PE2MGSM03	Modem GSM/GPRS con antenna per sistemi di telegestione	○	-	-	€ 410,00

[● = obbligatorio - ○ = opzionale - (1) = obbligatoria la connessione di uno degli elementi indicati]

NB: OLTRE ALLE SONDE DI NOSTRA PRODUZIONE SI POSSONO UTILIZZARE TUTTE LE SONDE INDICATE NELLA TABELLA RIASSUNTIVA A PAGINA 151

CENTRALE TERMICA

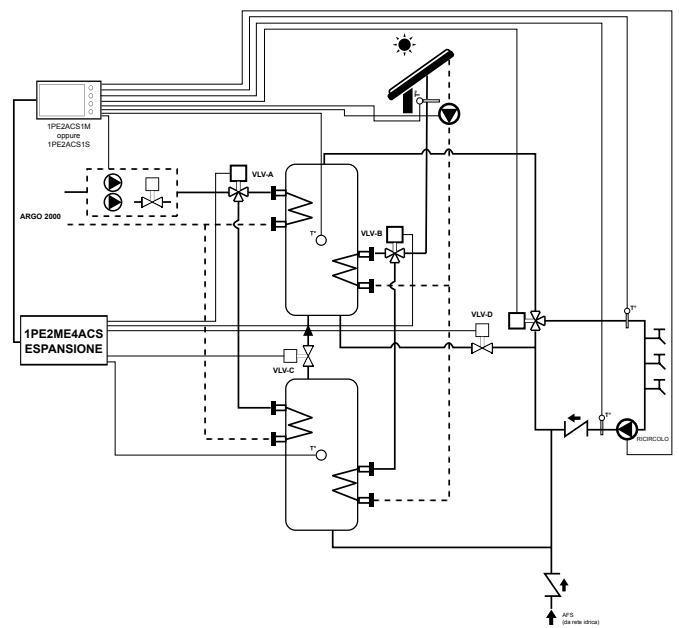
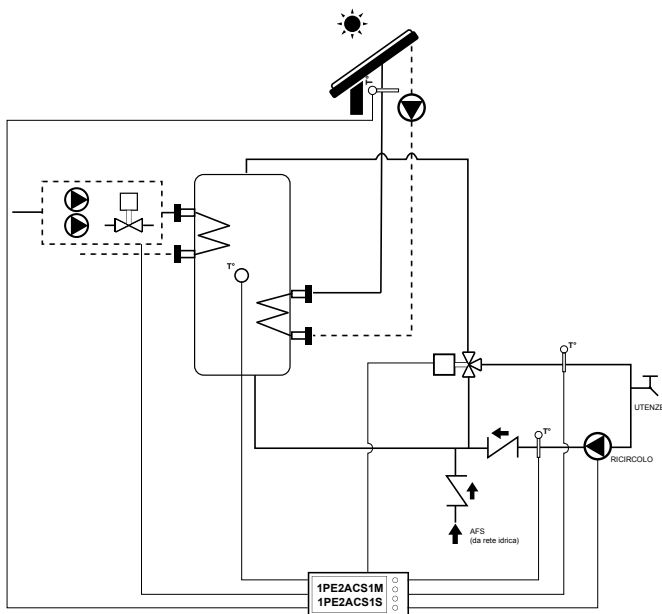
> GESTIONE ACS/SOLARE TERMICO



1PE2ACS1M - 1PE2ACS1S



1PE2ME3U



CODICE	DESCRIZIONE	PREZZO
1PE2ACS1M	Regolatore per il controllo (MASTER) di un gruppo di produzione e distribuzione ACS con gestione integrazione solare.	€ 850,00
1PE2ACS1S	Regolatore per il controllo (SLAVE) di un gruppo di produzione e distribuzione ACS con gestione integrazione solare.	€ 820,00

TABELLA ACCESSORI		
CODICE	DESCRIZIONE	PREZZO
1PE2ACS1SR	Ricambio regolatore per il controllo (SLAVE) di un gruppo di produzione e distribuzione ACS con gestione integrazione solare.	€ 750,00
1PE2ME3U (ESPANSIONE)	Modulo di espansione per gestione di un gruppo di produzione e distribuzione ACS ausiliario con gestione della valvola di sequenza. Le impostazioni di menù sono configurate nel controllore MASTER o SLAVE e non è possibile operare direttamente dal modulo di espansione.	€ 530,00

FUNZIONI

- Controllo di valvola miscelatrice ACS con comando 0-10V
- Gestione della pompa di ricircolo e della pompa di carico collettore solare
- Gestione pompa o valvola di carico del boiler
- Sistemi di comunicazione: RS232, USB, RS485 con protocollo ModBus
- Montaggio su guida DIN (6 moduli)
- Possibilità di gestire fino a un massimo di 2 boiler
- Modulazione pompa di carico pannelli solari per massimizzare il recupero di energia
- Regolazione temperatura di ricircolo
- Funzione antilegionella
- Registrazione di tutti i parametri di funzionamento: temperatura di esercizio, allarmi superamento soglia di emergenza, ecc.
- Allarmi per cortocircuito o interruzione sonde
- Gestione degli orari su base giornaliera, settimanale e annuale
- Correzione automatica dell'ora legale
- Alimentazione 12V d.c.

SPECIFICHE FUNZIONALI ME4ACS

- Controllo valvola di sequenza carico boiler ausiliario
- Controllo valvola di sequenza carico boiler da pannelli
- Gestione setpoint sequenza di carico
- Sistema di comunicazione ARGO2000
- Montaggio su guida DIN (6 moduli)
- Alimentazione 12V d.c.

TABELLA ACCESSORI

FUNZIONE	CODICE	DESCRIZIONE	ACS1M	ACS1S	ME3U	PREZZO
Sonda boiler ACS	1PE2ST314	Sonda ad immersione (0 ÷ +100 °C)	●	●	● (2)	€ 52,00
Sonde di mandata ricircolo	1PE2SM314	Sonda a contatto (0 ÷ +100 °C)	○	○	-	€ 52,00
	1PE2ST314	Sonda ad immersione (0 ÷ +100 °C)	○	○	-	€ 52,00
	1PE2SI314P	Sonda ad immersione completa di pozzetto (0 ÷ +100 °C)	○	○	-	€ 102,00
Sonde di ritorno ricircolo	1PE2SM314	Sonda a contatto (0 ÷ +100 °C)	○	○	-	€ 52,00
	1PE2ST314	Sonda ad immersione (0 ÷ +100 °C)	○	○	-	€ 52,00
	1PE2SI314P	Sonda ad immersione completa di pozzetto (0 ÷ +100 °C)	○	○	-	€ 102,00
Sonde di mandata ricircolo	1PE2SM314	Sonda a contatto (0 ÷ +100 °C)	○	○	-	€ 52,00
	1PE2ST314	Sonda ad immersione (0 ÷ +100 °C)	○	○	-	€ 52,00
	1PE2SI314P	Sonda ad immersione completa di pozzetto (0 ÷ +100 °C)	○	○	-	€ 102,00
	1PE2SI314S	Sonda alta temperatura (0 ÷ +130 °C)	○	○	-	€ 70,00
Alimentatori (1)	1PE2AL122A	Alimentatore per regolatori 12V 2A - montaggio guida DIN	●	●	●	€ 60,00
	1PE2BT12V	Batteria tampone con funzione segnalazione mancanza rete e caricabatterie elettronico	○	○	-	€ 240,00
Pozzetti	1PE2PZ60	Pozzetto lunghezza 60 mm Ø 8mm acciaio inox	○	○	○	€ 42,00
	1PE2PZ100	Pozzetto lunghezza 100 mm Ø 8mm acciaio inox	○	○	○	€ 50,00
OPTOISOLATORE RS485	1PE2OPT0485	Optoisolatore per reti di comunicazione tra quadro elettrico di regolazione	○	○	○	€ 135,00
Convertitore RS232/485	1PE2RS232485	Ricambio per ottimizzatori SLAVE completo di cavo di connessione	-	○	-	€ 135,00
MODEM GSM/GPRS	1PE2MGSM03	Modem GSM/GPRS con antenna per sistemi di telegestione	○	-	-	€ 410,00

[●] = obbligatorio - [○] = opzionale - (1) = obbligatoria la connessione di uno degli elementi indicati - (2) = sonda obbligatoria solo se presente boiler ausiliario

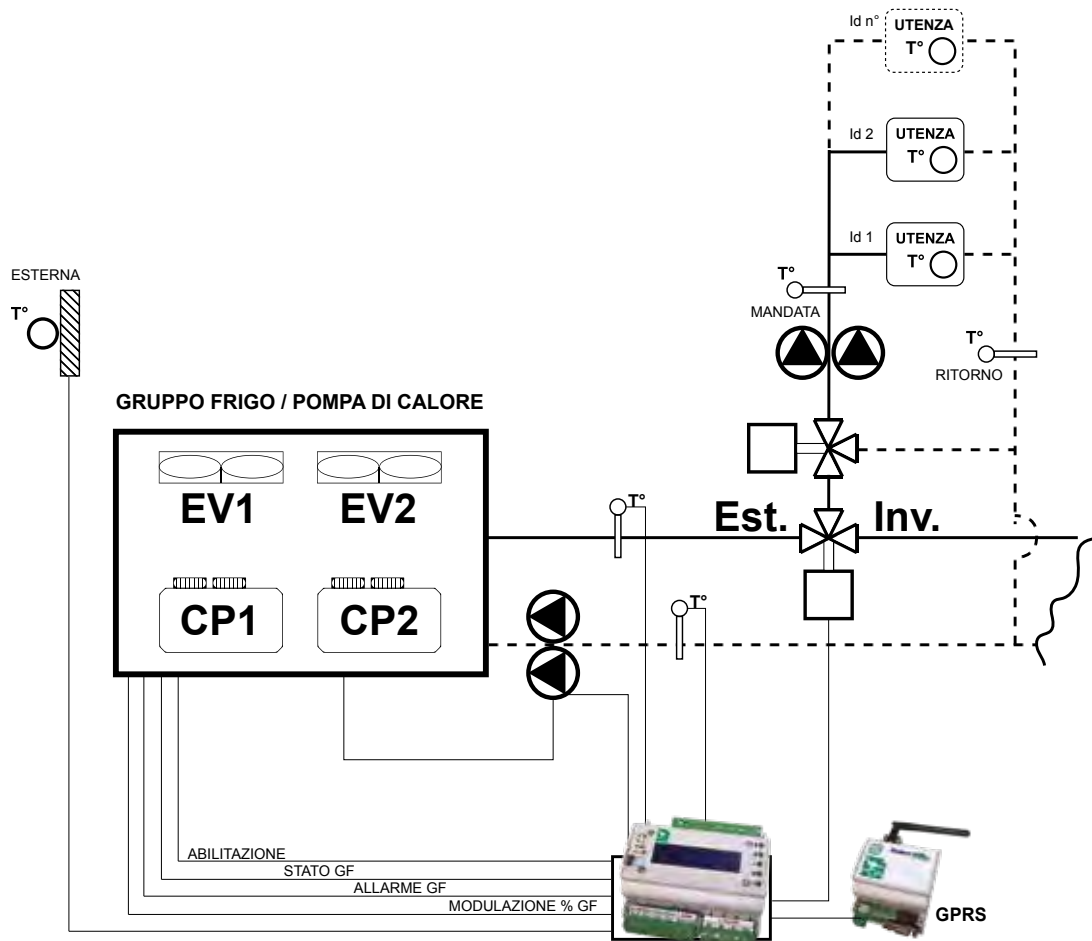
NB: OLTRE ALLE SONDE DI NOSTRA PRODUZIONE SI POSSONO UTILIZZARE TUTTE LE SONDE INDICATE NELLA TABELLA RIASSUNTIVA A PAGINA 151

CENTRALE FRIGORIFERA

CARATTERISTICHE PRINCIPALI

- Controllo della centrale frigorifera/pompa di calore mediante schema sinottico animato ed interattivo per la visualizzazione dello stato dell'impianto in tempo reale con la possibilità di modifica dei parametri funzionali
- Integrazione in un unico sistema di misura e controllo di ventilatori, compressori e ogni altro dispositivo installato
- Segnalazione di allarmi o anomalie nel funzionamento con inoltro automatico dell'informazione al personale reperibile
- Raccolta storica dei dati (temperatura, tempi di attivazioni, soglie, ecc) con possibilità di visualizzazione grafica e/o tabellare
- Termoregolazione del generatore e dei circuiti di utenza

SCHEMA TIPICO CENTRALE FRIGO



Gestione gruppo frigo o pompa di calore

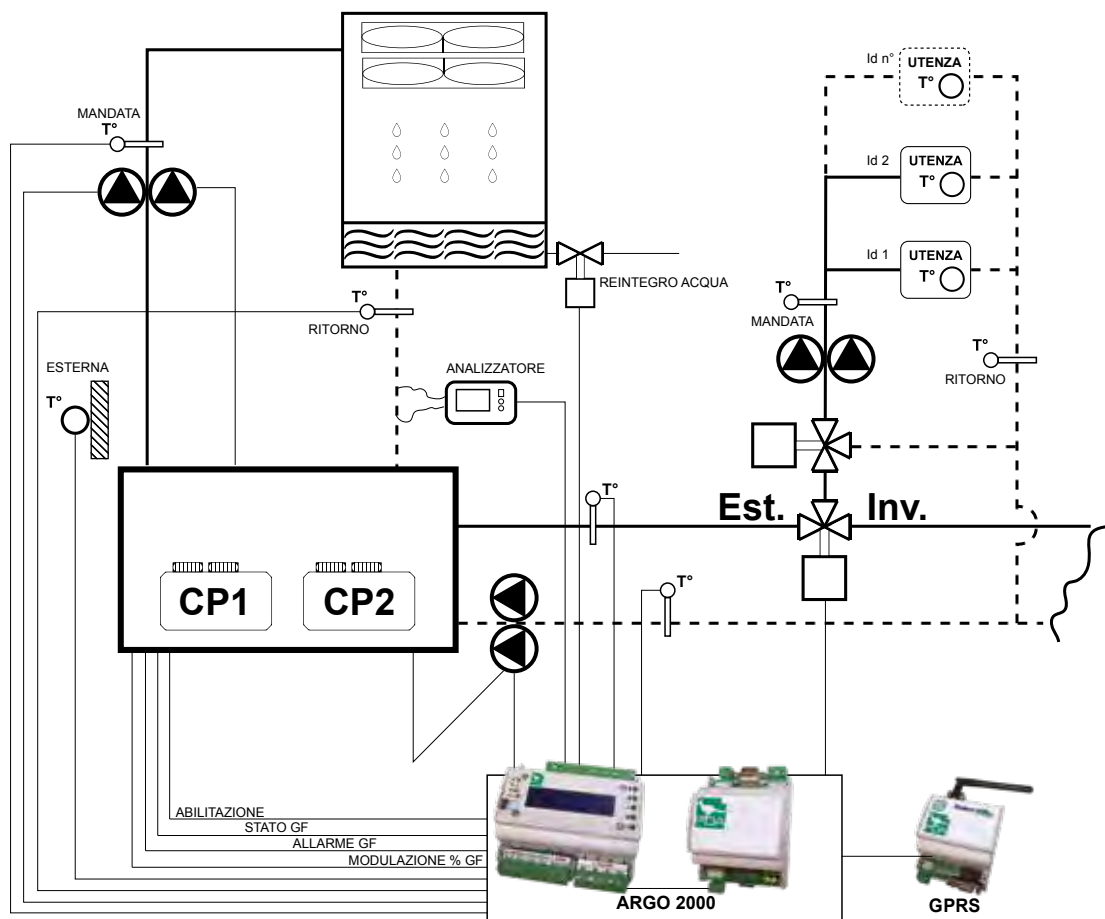
POMPA DI CALORE

NOTE

Per ogni tipo di regolatore valgono le seguenti osservazioni:

- In ogni impianto occorre prevedere un solo controllore MASTER ed eventualmente uno o più moduli SLAVE
- La versione SLAVE dei controllori non richiede la sonda di temperatura esterna
- Si possono comandare fino a 3 moduli di espansione 1PE2ME4GF (1PE2ME4GFT) per realizzare sistemi di gestione ottimizzati della sequenza di 4 gruppi frigoriferi / pompe di calore max
- Ogni controllore necessita di un alimentatore 12V, della sonda di mandata / ritorno acqua di torre (obbligatorie) e delle sonde esterna / mandata acqua di torre / ritorno acqua refrigerata (opzionali)
- Il controllore MASTER richiede l'uso del modem GSM/GPRS 1PE2MGSM03

SCHEMA TIPICO CENTRALE FRIGO CON TORRE EVAPORATIVA



Gestione gruppo frigo e torre evaporativa

CENTRALE FRIGO

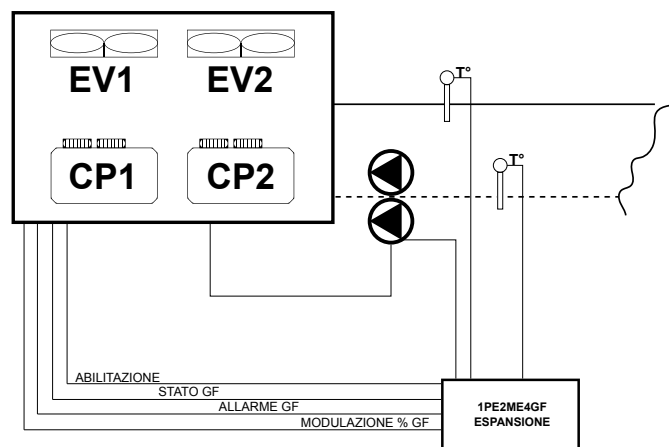
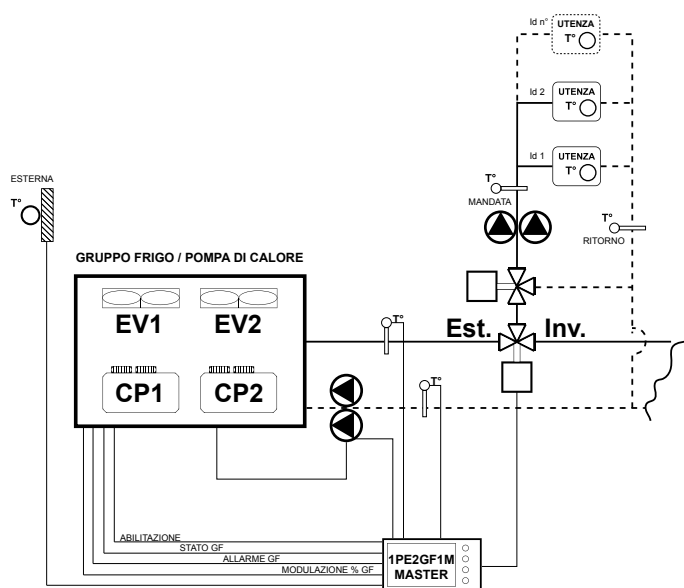
> GESTIONE GRUPPO FRIGO / POMPE DI CALORE



1PE2GF1M - 1PE2GF1S



1PE2ME3U



CODICE	DESCRIZIONE	PREZZO
1PE2GF1M	Regolatore per il comando (MASTER) in cascata da 1 a 4 gruppi frigo/pompe di calore.	€ 850,00
1PE2GF1S	Regolatore per il comando (SLAVE) in cascata da 1 a 4 gruppi frigo/pompe di calore.	€ 820,00

TABELLA ACCESSORI

CODICE	DESCRIZIONE	PREZZO
1PE2GF1SR	Ricambio regolatore per il comando (SLAVE) in cascata da 1 a 4 gruppi frigo/pompe di calore.	€ 750,00
1PE2ME3U (ESPANSIONE)	Modulo di espansione per gestione di gruppo frigorifero/pompa di calore ausiliario. Le impostazioni di menù sono configurate nel controllore MASTER o SLAVE e non è possibile operare direttamente dal modulo di espansione.	€ 530,00

FUNZIONI

- Controllo di un gruppo frigorifero/pompa di calore 1 stadio, 2 stadi o modulante
- Controllo di un gruppo frigorifero/pompa di calore con ingresso 0-10V
- Sistemi di comunicazione: RS232, USB, RS485 con protocollo ModBus
- Montaggio su guida DIN (6 moduli)
- Regolazione temperatura di mandata dell'acqua refrigerata a punto fisso, climatica o in funzione della richiesta proveniente dai vari utilizzatori
- Possibilità di gestire sequenze ottimizzate fino ad un massimo di 4 gruppi
- Gestione della commutazione stagionale
- Controllo stato/allarme pompe di collettore
- Registrazione di tutti i parametri di funzionamento: ore di funzionamento, numero accensioni, allarmi, superamento soglie di emergenza, ecc.
- Allarmi per cortocircuito o interruzione sonde
- Gestione degli orari su base giornaliera, settimanale e annuale
- Correzione automatica dell'ora legale
- Alimentazione 12V d.c.

TABELLA ACCESSORI

FUNZIONE	CODICE	DESCRIZIONE	GF1M	GF1S	ME3U	PREZZO
Sonde di mandata acqua refrigerata	1PE2SM314	Sonda a contatto (0 ÷ +100 °C)	●	●	●	€ 52,00
	1PE2ST314	Sonda ad immersione (0 ÷ +100 °C)	●	●	●	€ 52,00
	1PE2SI314P	Sonda ad immersione completa di pozzetto (0 ÷ +100 °C)	●	●	●	€ 102,00
(1)						
Sonda esterna	1PE2SE314	Sonda esterna (-40 ÷ +40 °C)	○	-	-	€ 52,00
Sonde di mandata acqua refrigerata	1PE2SM314	Sonda a contatto (0 ÷ +100 °C)	○	○	○	€ 52,00
	1PE2ST314	Sonda ad immersione (0 ÷ +100 °C)	○	○	○	€ 52,00
	1PE2SI314P	Sonda ad immersione completa di pozzetto (0 ÷ +100 °C)	○	○	○	€ 102,00
(1)						
Alimentatori	1PE2AL122A	Alimentatore per regolatori 12V 2A - montaggio guida DIN	●	●	●	€ 60,00
	1PE2BT12V	Batteria tampone con funzione segnalazione mancanza rete e caricabatterie elettronico	○	○	-	€ 240,00
(1)						
Pozzetti	1PE2PZ60	Pozzetto lunghezza 60 mm Ø 8mm acciaio inox	○	○	○	€ 42,00
	1PE2PZ100	Pozzetto lunghezza 100 mm Ø 8mm acciaio inox	○	○	○	€ 50,00
OPTOISOLATORE RS485	1PE2OPT0485	Optoisolatore per reti di comunicazione tra quadro elettrico di regolazione	○	○	○	€ 135,00
Convertitore RS232/485	1PE2RS232485	Ricambio per ottimizzatori SLAVE completo di cavo di connessione	-	○	-	€ 135,00
MODEM GSM/GPRS	1PE2MGSM03	Modem GSM/GPRS con antenna per sistemi di telegestione	○	-	-	€ 410,00

[● = obbligatorio - ○ = opzionale - (1) = obbligatoria la connessione di uno degli elementi indicati]

NB: OLTRE ALLE SONDE DI NOSTRA PRODUZIONE SI POSSONO UTILIZZARE TUTTE LE SONDE INDICATE NELLA TABELLA RIASSUNTIVA A PAGINA 151

CENTRALE FRIGO

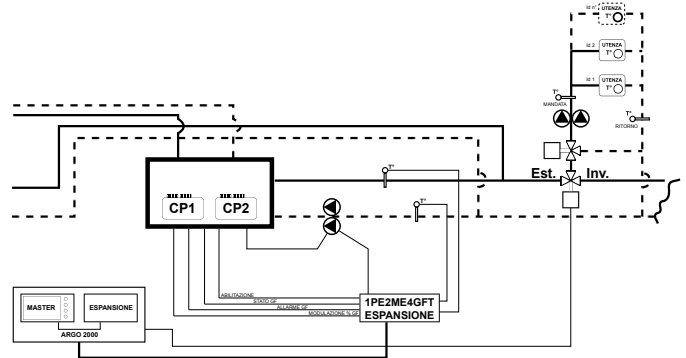
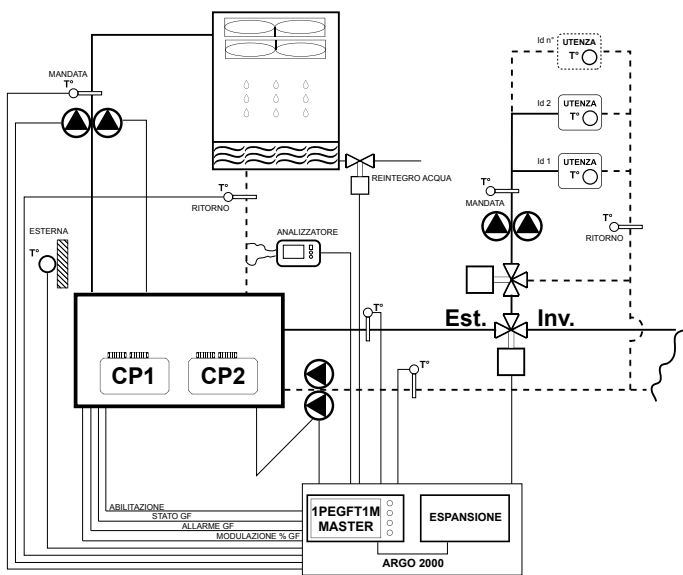
> GESTIONE GRUPPO FRIGO CON TORRE EVAPORATIVA



1PE2GFT1M - 1PE2GFT1S



1PE2ME3U



CODICE	DESCRIZIONE	PREZZO
1PE2GFT1M	Regolatore per il comando (MASTER) in cascata da 1 a 4 gruppi frigo con torre evaporativa.	€ 890,00
1PE2GFT1S	Regolatore per il comando (SLAVE) in cascata da 1 a 4 gruppi frigo con torre evaporativa.	€ 860,00

TABELLA ACCESSORI		
CODICE	DESCRIZIONE	PREZZO
1PE2GFT1SR	Ricambio regolatore per il comando (SLAVE) in cascata da 1 a 4 gruppi frigo con torre evaporativa.	€ 750,00
1PE2ME3U (ESPANSIONE)	Modulo di espansione per gestione di gruppo frigorifero con torre evaporativa. Le impostazioni di menù sono configurate nel controllore MASTER o SLAVE e non è possibile operare direttamente dal modulo di espansione.	€ 530,00

FUNZIONI

- Controllo di un gruppo frigorifero 1 stadio, 2 stadi o modulante
- Controllo di un gruppo frigorifero con ingresso 0-10V
- Controllo della torre evaporativa
- Sistemi di comunicazione: RS232, USB, RS485 con protocollo ModBus
- Montaggio su guida DIN (6 moduli)
- Regolazione temperatura di mandata dell'acqua refrigerata a punto fisso, climatica o in funzione della richiesta proveniente dai vari utilizzatori
- Regolazione temperatura di refrigerazione tramite modulazione dei ventilatori
- Controllo della qualità acqua di refrigerazione (gestione della valvola di reintegro)
- Controllo stato/allarme pompe di collettore e di torre evaporativa
- Possibilità di gestire sequenze ottimizzate fino ad un massimo di 4 gruppi
- Gestione della commutazione stagionale
- Registrazione di tutti i parametri di funzionamento: ore di funzionamento, numero accensioni, allarmi, superamento soglie di emergenza, ecc.
- Allarmi per cortocircuito o interruzione sonde
- Gestione degli orari su base giornaliera, settimanale e annuale
- Correzione automatica dell'ora legale
- Alimentazione 12V d.c.

TABELLA ACCESSORI

FUNZIONE	CODICE	DESCRIZIONE	GFT1M	GFT1S	ME3U	PREZZO
Sonde di mandata acqua refrigerata	1PE2SM314	Sonda a contatto (0 ÷ +100 °C)	●	●	●	€ 52,00
	1PE2ST314	Sonda ad immersione (0 ÷ +100 °C)	●	●	●	€ 52,00
	1PE2SI314P	Sonda ad immersione completa di pozzetto (0 ÷ +100 °C)	●	●	●	€ 102,00
(1)						
Sonda esterna	1PE2SE314	Sonda esterna (-40 ÷ +40 °C)	○	○	-	€ 52,00
Sonde di mandata acqua refrigerata	1PE2SM314	Sonda a contatto (0 ÷ +100 °C)	○	○	-	€ 52,00
	1PE2ST314	Sonda ad immersione (0 ÷ +100 °C)	○	○	-	€ 52,00
	1PE2SI314P	Sonda ad immersione completa di pozzetto (0 ÷ +100 °C)	○	○	-	€ 102,00
(1)						
Alimentatori	1PE2AL122A	Alimentatore per regolatori 12V 2A - montaggio guida DIN	●	●	●	€ 60,00
	1PE2BT12V	Batteria tampone con funzione segnalazione mancanza rete e caricabatterie elettronico	○	○	○	€ 240,00
(1)						
Pozzetti	1PE2PZ60	Pozzetto lunghezza 60 mm Ø 8mm acciaio inox	○	○	○	€ 42,00
	1PE2PZ100	Pozzetto lunghezza 100 mm Ø 8mm acciaio inox	○	○	○	€ 50,00
OPTOISOLATORE RS485	1PE2OPT0485	Optoisolatore per reti di comunicazione tra quadro elettrico di regolazione	○	○	-	€ 135,00
Convertitore RS232/485	1PE2RS232485	Ricambio per ottimizzatori SLAVE completo di cavo di connessione	-	○	-	€ 135,00
MODEM GSM/GPRS	1PE2MGSM03	Modem GSM/GPRS con antenna per sistemi di telegestione	○	-	-	€ 410,00

[● = obbligatorio - ○ = opzionale - (1) = obbligatoria la connessione di uno degli elementi indicati]

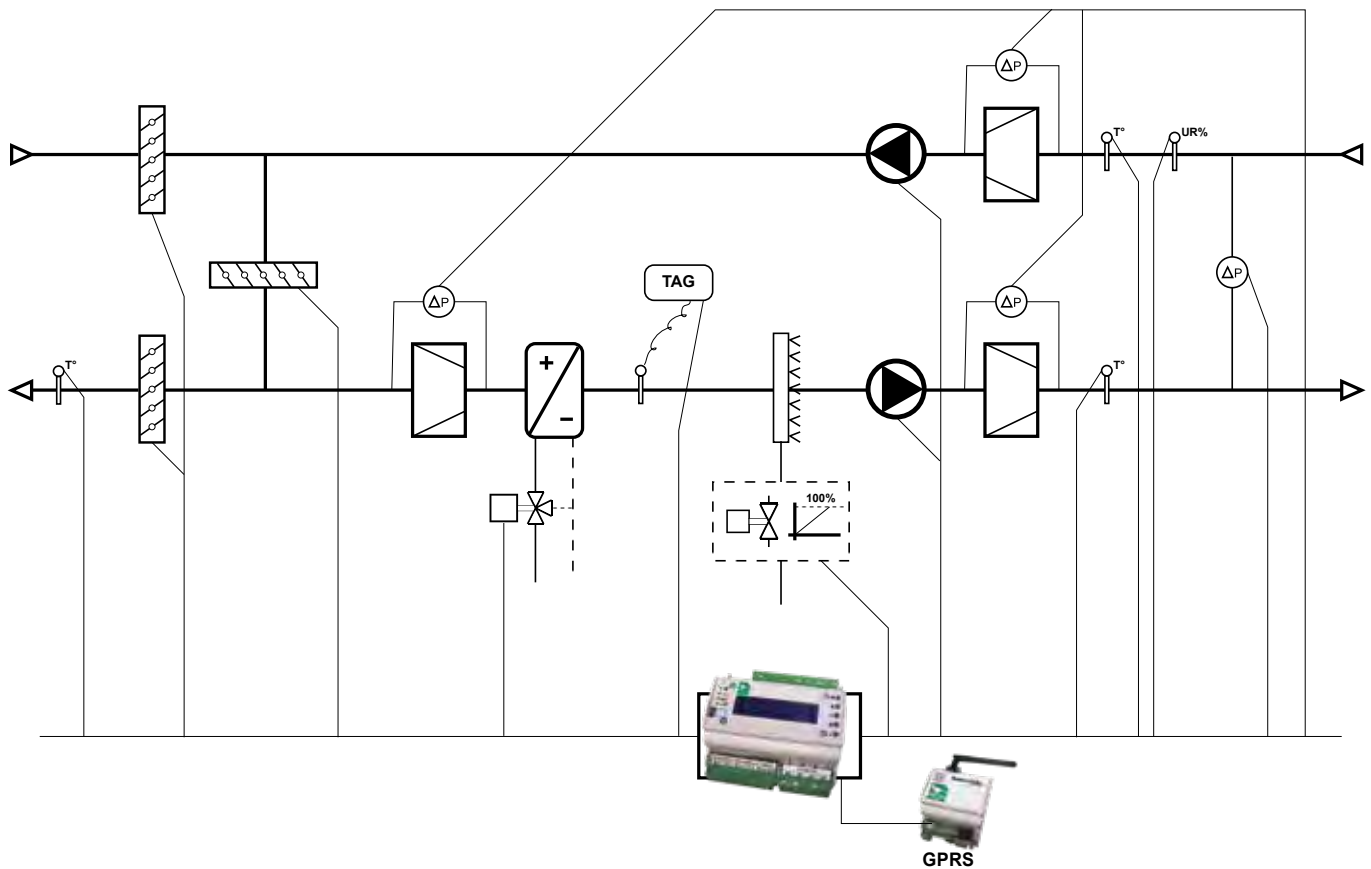
NB: OLTRE ALLE SONDE DI NOSTRA PRODUZIONE SI POSSONO UTILIZZARE TUTTE LE SONDE INDICATE NELLA TABELLA RIASSUNTIVA A PAGINA 151

TRATTAMENTO ARIA

CARATTERISTICHE PRINCIPALI

- Controllo temperatura ambiente di riscaldamento e di raffreddamento con eventuale compensazione esterna estiva
- Controllo temperatura di mandata di riscaldamento e raffreddamento con eventuale compensazione climatica invernale ed estiva
- Controllo temperatura di pre-riscaldamento a valore variabile in funzione di temperatura e umidità ambiente
- Controllo umidità relativa dell'ambiente per umidificazione e deumidificazione
- Regolazione della miscelazione aria a confronto di temperatura o a confronto entalpico con limite minimo di aria esterna
- Comando aria esterna per la deumidificazione dell'ambiente con compensazione della temperatura di rugiada e limite minimo apertura aria esterna
- Gestione completa del recuperatore (vale per 1PE2UTA2M)

SCHEMA TIPICO GESTIONE UTA



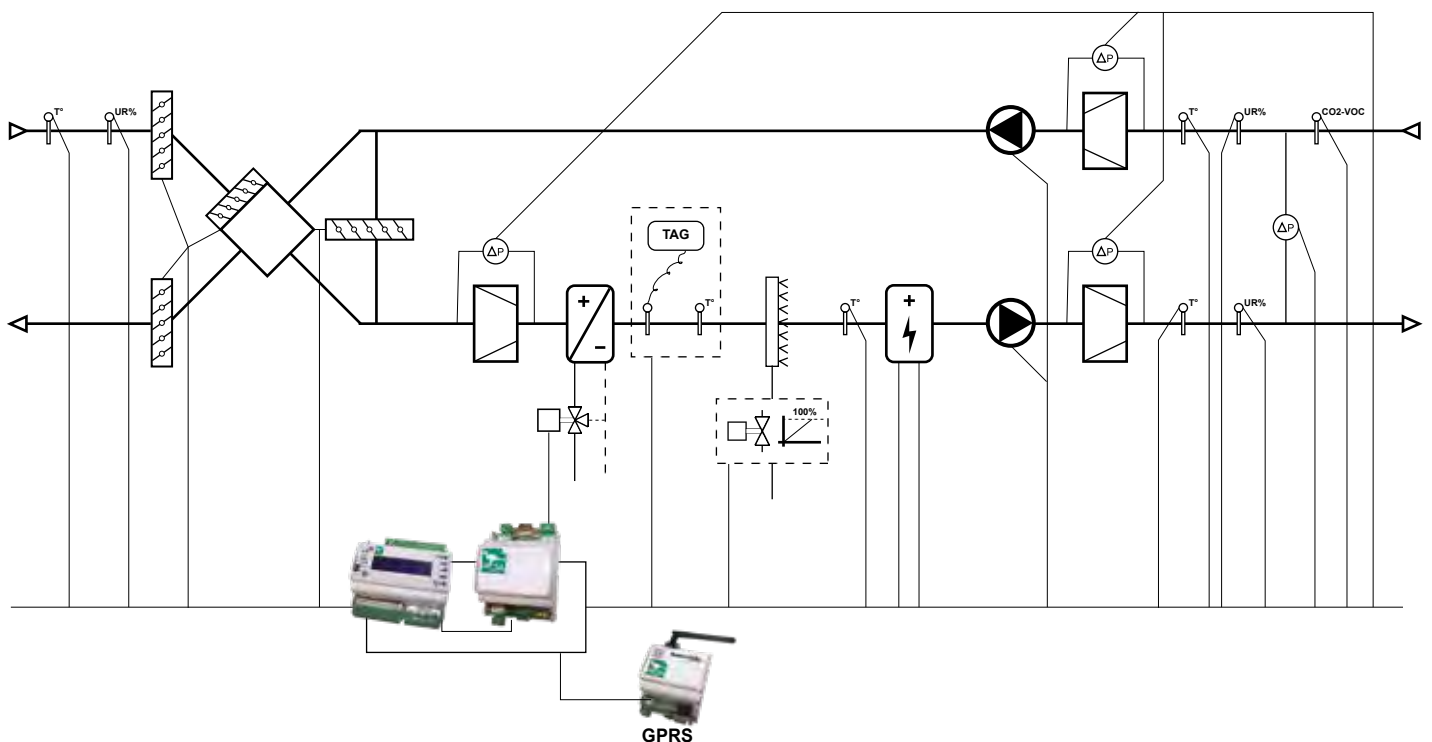
Gestione UTA

NOTE

Per ogni tipo di regolatore valgono le seguenti osservazioni:

- In ogni impianto occorre prevedere un solo controllore MASTER ed eventualmente uno o più moduli SLAVE
- La versione SLAVE dei controllori non richiede la sonda di temperatura esterna
- Si può comandare un modulo di espansione IPE2ME4UTA per realizzare sistemi di gestione ottimizzati fino a 3 batterie idroniche, una batteria elettrica di post-riscaldamento, la gestione separata dei ventilatori
- Ogni controllore necessita di un alimentatore 12V, della sonda di mandata / saturazione / antigelo (obbligatorie) e delle sonde di temperatura ambiente / ripresa, umidità e qualità aria (opzionali)
- Il controllore MASTER richiede l'uso del modem GSM/GPRS IPE2MGSM03

SCHEMA TIPICO GESTIONE UTA CON RECUPERATORE



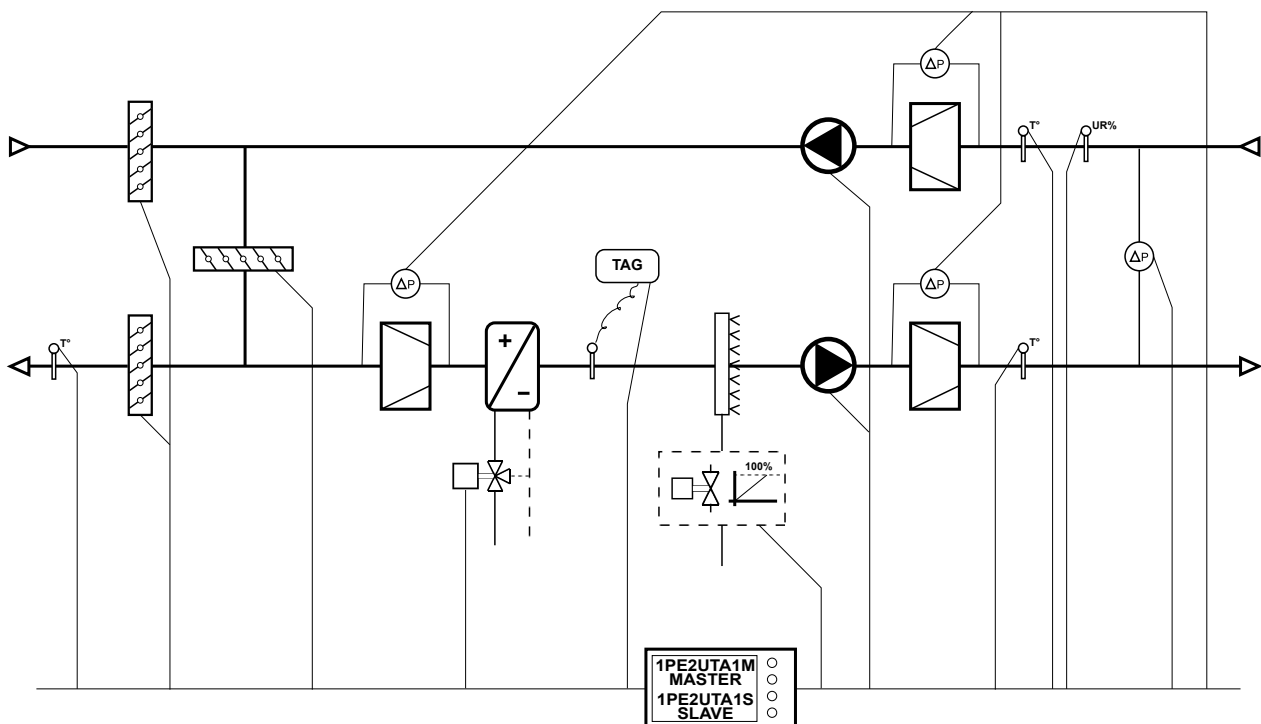
Gestione UTA con recuperatore

TRATTAMENTO ARIA

> GESTIONE UNITÀ TRATTAMENTO ARIA



1PE2UTA1M - 1PE2UTA1S



CODICE	DESCRIZIONE	PREZZO
1PE2UTA1M	Regolatore unità trattamento aria (MASTER) con una batteria caldo/freddo.	€ 720,00
1PE2UTA1S	Regolatore unità trattamento aria (SLAVE) con una batteria caldo/freddo.	€ 690,00

TABELLA ACCESSORI		
CODICE	DESCRIZIONE	PREZZO
1PE2UTA1SR	Ricambio regolatore unità trattamento aria (SLAVE) con una batteria caldo/freddo.	€ 600,00
1PE2ME3U (ESPANSIONE)	Modulo di espansione unità trattamento aria, per la gestione di batteria freddo, batteria post riscaldamento, modulazione ventiatori. Le impostazioni di menù sono configurate nel controllore MASTER o SLAVE e non è possibile operare direttamente dal modulo di espansione.	€ 530,00

FUNZIONI

- Gestione e controllo di una UTA con batteria caldo/freddo e compensazione ambiente/esterna
- Controllo temperatura ambiente di riscaldamento e di raffrescamento con eventuale compensazione esterna estiva; limiti minimo e massimo della mandata per evitare correnti d'aria fredda, stratificazione d'aria calda e condensa nei canali
- Controllo temperatura di mandata di riscaldamento e raffrescamento con eventuale compensazione climatica invernale ed estiva
- Controllo temperatura di pre-riscaldamento a valore variabile in funzione di temperatura e umidità ambiente
- Controllo umidità relativa dell'ambiente per umidificazione e deumidificazione
- Regolazione della miscelazione aria a confronto di temperatura o a confronto entalpico con limite minimo di aria esterna
- Comando aria esterna per la deumidificazione dell'ambiente con compensazione della temperatura di rugiada e limite minimo apertura aria esterna
- Regolazione umidificatore a vapore con comando 0-10V
- Commutazione stagionale manuale/automatica delle funzioni del regolatore
- Sistemi di comunicazione: RS232, USB, RS485 con protocollo ModBus
- Montaggio su guida DIN (6 moduli)
- Registrazione di tutti i parametri di funzionamento: ore di funzionamento, numero di accensioni, allarmi, superamento soglie di emergenza, ecc).
- Allarmi per cortocircuito o interruzione sonde
- Gestione degli orari su base giornaliera, settimanale e annuale
- Correzione automatica dell'ora legale
- Alimentazione 12V d.c.

Capitolo 4.1 | HVAC Controls Standard Solutions

TABELLA ACCESSORI						
FUNZIONE	CODICE	DESCRIZIONE	UTA1M	UTA1S	ME3U	PREZZO
Sonde di temperatura di mandata	1PE2SI314A	Sonda temperatura da canale (0 ÷ +40 °C)	●	●	●	€ 80,00
(1)	1PE2URT100	Sonda temperatur/umidità da canale (0 ÷ +40 °C - 0 ÷ +100Ur)	●	●	●	€ 290,00
Sonda esterna	1PE2SI314A	Sonda temperatura da canale (0 ÷ +40 °C)	○	○	-	€ 80,00
Sonde di temperatura ripresa/ambiente	1PE2SI314A	Sonda temperatura da canale (0 ÷ +40 °C)	●	●	●	€ 80,00
(1)	1PE2URT100	Sonda temperatur/umidità da canale (0 ÷ +40 °C - 0 ÷ +100Ur)	●	●	●	€ 290,00
(1)	1PE2SA314	Sonda temperatura ambiente (0 ÷ +40 °C)	○	○	-	€ 65,00
Pressostato differenziale	1PE2PDF500	Pressostato differenziale per verifica filtri sporchi (50 ÷ 500 Pa)	○	○	-	€ 110,00
Sonde di pressione	1PE2SDP500	Sonda di pressione differenziale per aria (0 ÷ 500 Pa)	○	○	-	€ 350,00
Sonda qualità aria	1PE2CO2A	Sonda temperatura e qualità dell'aria (CO2) per ambiente	○	○	-	€ 366,00
Alimentatori	1PE2AL122A	Alimentatore per regolatori 12V 2A - montaggio guida DIN	●	●	●	€ 60,00
(1)	1PE2BT12V	Batteria tampone con funzione segnalazione mancanza rete e caricabatterie elettronico	○	○	○	€ 240,00
OPTOISOLATORE RS485	1PE2OPT0485	Optoisolatore per reti di comunicazione tra quadro elettrico di regolazione	○	○	-	€ 135,00
Convertitore RS232/485	1PE2RS232485	Ricambio per ottimizzatori SLAVE completo di cavo di connessione	-	○	-	€ 135,00
MODEM GSM/GPRS	1PE2MGSM03	Modem GSM/GPRS con antenna per sistemi di telegestione	○	-	-	€ 410,00
Servocomandi per serrande	1PE2SS080241	Servocomando per serrande fino a 2 mq, 2 o 3 punti, 8Nm, alimentazione 24V	○	○	○	€ 220,00
	1PE2SS082301	Servocomando per serrande fino a 2 mq, 2 o 3 punti, 8Nm, alimentazione 230V	○	○	○	€ 215,00
	1PE2SS160241	Servocomando per serrande fino a 4 mq, 2 o 3 punti, 16Nm, alimentazione 24V	○	○	○	€ 258,00
	1PE2SS162301	Servocomando per serrande fino a 4 mq, 2 o 3 punti, 16Nm, alimentazione 230V	○	○	○	€ 265,00
	1PE2SS080242	Servocomando per serrande fino a 2 mq, 0-10V, 8Nm, alimentazione 24V	○	○	○	€ 260,00
	1PE2SS160242	Servocomando per serrande fino a 4 mq, 0-10V, 16Nm, alimentazione 24V	○	○	○	€ 280,00
	1PE2SS240242	Servocomando per serrande fino a 6 mq con ritorno a molla, 0-10V, 24Nm, alimentazione 24V	○	○	○	€ 310,00
	1PE2SS050241	Servocomando per serrande fino a 1 mq con ritorno a molla, 2 punti, 5Nm, alimentazione 24V	○	○	○	€ 290,00
	1PE2SS052301	Servocomando per serrande fino a 1 mq con ritorno a molla, 2 punti, 5Nm, alimentazione 230V	○	○	○	€ 390,00
	1PE2SS100241	Servocomando per serrande fino a 2 mq con ritorno a molla, 2 punti, 10Nm, alimentazione 24V	○	○	○	€ 360,00
	1PE2SS102301	Servocomando per serrande fino a 2 mq con ritorno a molla, 2 punti, 10Nm, alimentazione 230V	○	○	○	€ 730,00
	1PE2SS200241	Servocomando per serrande fino a 4 mq con ritorno a molla, 2 punti, 20Nm, alimentazione 24V	○	○	○	€ 645,00
	1PE2SS202301	Servocomando per serrande fino a 4 mq con ritorno a molla, 2 punti, 20Nm, alimentazione 230V	○	○	○	€ 650,00

[● = obbligatorio - ○ = opzionale - (1) = obbligatoria la connessione di uno degli elementi indicati]

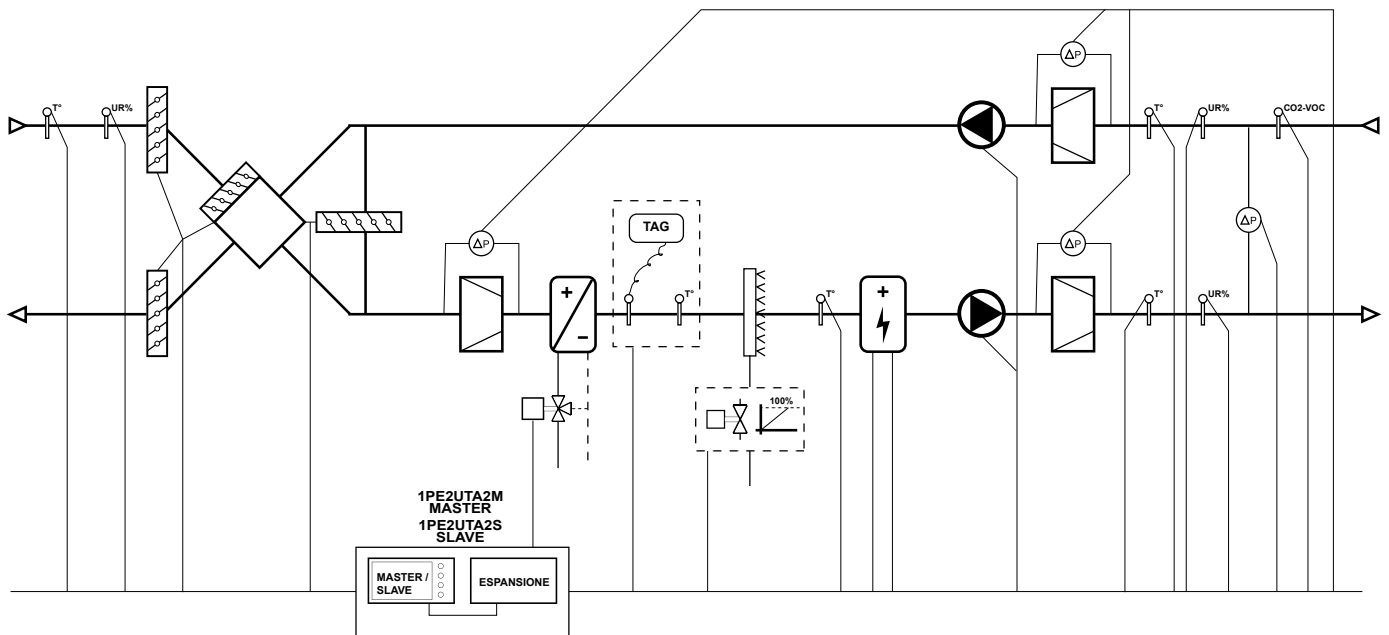
NB: OLTRE ALLE SONDE DI NOSTRA PRODUZIONE SI POSSONO UTILIZZARE TUTTE LE SONDE INDICATE NELLA TABELLA RIASSUNTIVA A PAGINA 151

TRATTAMENTO ARIA

> GESTIONE UNITÀ TRATTAMENTO ARIA CON RECUPERATORE



1PE2UTA2M - 1PE2UTA2S



CODICE	DESCRIZIONE	PREZZO
1PE2UTA2M	Regolatore unità trattamento aria (MASTER) con una batteria caldo/freddo, gestione del recuperatore di calore e gestione di una batteria elettrica di post riscaldamento.	€ 890,00
1PE2UTA2S	Regolatore unità trattamento aria (SLAVE) con una batteria caldo/freddo, gestione del recuperatore di calore e gestione di una batteria elettrica di post riscaldamento.	€ 860,00

TABELLA ACCESSORI		
CODICE	DESCRIZIONE	PREZZO
1PE2UTA2SR	Ricambio regolatore unità trattamento aria (SLAVE) con una batteria caldo/freddo, gestione del recuperatore di calore e gestione di una batteria elettrica di post riscaldamento.	€ 750,00
1PE2ME3U (ESPANSIONE)	Modulo di espansione unità trattamento aria, per la gestione di batteria freddo, batteria post riscaldamento, modulazione ventiatori. Le impostazioni di menù sono configurate nel controllore MASTER o SLAVE e non è possibile operare direttamente dal modulo di espansione.	€ 530,00

FUNZIONI

- Controllo temperatura ambiente riscaldamento e raffreddamento con eventuale compensazione esterna estiva; limiti min/max della mandata per evitare correnti d'aria fredda, stratificazione d'aria calda e condensa nei canali
- Controllo temperatura di mandata di riscaldamento e raffreddamento con eventuale compensazione climatica invernale ed estiva
- Controllo temperatura pre-riscaldamento a valore variabile in funzione di temperatura/umidità ambiente
- Controllo umidità relativa dell'ambiente per umidificazione e deumidificazione
- Regolazione della miscelazione aria a confronto di temperatura o a confronto entalpico con limite minimo di aria esterna
- Comando aria esterna per deumidificazione ambiente con compensazione della temperatura di rugiada e limite minimo apertura aria esterna
- Regolazione umidificatore a vapore con comando ON-OFF o con comando 0-10V
- Gestione completa del recuperatore
- Regolazione umidità in ambiente con limite in mandata
- Commutazione stagionale manuale/automatica delle funzioni del regolatore
- Sistemi di comunicazione: RS232, USB, RS485 con protocollo ModBus
- Montaggio su guida DIN (6 moduli)
- Registrazione di tutti i parametri di funzionamento: ore di funzionamento, numero di accensioni, allarmi, superamento soglie di emergenza.
- Allarmi per cortocircuito o interruzione sonde
- Gestione degli orari su base giornaliera, settimanale e annuale
- Correzione automatica dell'ora legale
- Alimentazione 12V c.c.

Capitolo 4.1 | HVAC Controls Standard Solutions

TABELLA ACCESSORI						
FUNZIONE	CODICE	DESCRIZIONE	UTA1M	UTA1S	ME3U	PREZZO
Sonde di temperatura di mandata	1PE2SI314A	Sonda temperatura da canale (0 ÷ +40 °C)	●	●	●	€ 80,00
(1)	1PE2URT100	Sonda temperatur/umidità da canale (0 ÷ +40 °C - 0 ÷ +100Ur)	●	●	●	€ 290,00
Sonda esterna	1PE2SI314A	Sonda temperatura da canale (0 ÷ +40 °C)	○	○	-	€ 80,00
Sonde di temperatura ripresa/ambiente	1PE2SI314A	Sonda temperatura da canale (0 ÷ +40 °C)	●	●	●	€ 80,00
	1PE2URT100	Sonda temperatura/umidità da canale (0 ÷ +40 °C - 0 ÷ +100% Ur)	●	●	●	€ 290,00
	1PE2UR100	Sonda umidità da canale (0 ÷ +100% Ur)	○	○	-	€ 250,00
	1PE2UR100A	Sonda umidità da ambiente (0 ÷ +100% Ur)	○	○	-	€ 240,00
(1)	1PE2SA314	Sonda temperatura ambiente (0 ÷ +40 °C)	○	○	-	€ 65,00
Pressostato differenziale	1PE2PDF500	Pressostato differenziale per verifica filtri sporchi (50 ÷ 500 Pa)	○	○	-	€ 110,00
Sonde di pressione	1PE2SDP500	Sonda di pressione differenziale per aria (0 ÷ 500 Pa)	○	○	-	€ 350,00
Sonda qualità aria	1PE2CO2A	Sonda temperatura e qualità dell'aria (CO2) per ambiente	○	○	-	€ 366,00
Alimentatori	1PE2AL122A	Alimentatore per regolatori 12V 2A - montaggio guida DIN	●	●	●	€ 60,00
(1)	1PE2BT12V	Batteria tampone con funzione segnalazione mancanza rete e caricabatterie elettronico	○	○	○	€ 240,00
OPTOISOLATORE RS485	1PE2OPT0485	Optoisolatore per reti di comunicazione tra quadro elettrico di regolazione	○	○	-	€ 135,00
Convertitore RS232/485	1PE2RS232485	Ricambio per ottimizzatori SLAVE completo di cavo di connessione	-	○	-	€ 135,00
MODEM GSM/GPRS	1PE2MGSM03	Modem GSM/GPRS con antenna per sistemi di telegestione	○	-	-	€ 410,00
Servocomandi per serrande	1PE2SS080241	Servocomando per serrande fino a 2 mq, 2 o 3 punti, 8Nm, alimentazione 24V	○	○	○	€ 220,00
	1PE2SS082301	Servocomando per serrande fino a 2 mq, 2 o 3 punti, 8Nm, alimentazione 230V	○	○	○	€ 215,00
	1PE2SS160241	Servocomando per serrande fino a 4 mq, 2 o 3 punti, 16Nm, alimentazione 24V	○	○	○	€ 258,00
	1PE2SS162301	Servocomando per serrande fino a 4 mq, 2 o 3 punti, 16Nm, alimentazione 230V	○	○	○	€ 265,00
	1PE2SS080242	Servocomando per serrande fino a 2 mq, 0-10V, 8Nm, alimentazione 24V	○	○	○	€ 260,00
	1PE2SS160242	Servocomando per serrande fino a 4 mq, 0-10V, 16Nm, alimentazione 24V	○	○	○	€ 280,00
	1PE2SS240242	Servocomando per serrande fino a 6 mq con ritorno a molla, 0-10V, 24Nm, alimentazione 24V	○	○	○	€ 310,00
	1PE2SS050241	Servocomando per serrande fino a 1 mq con ritorno a molla, 2 punti, 5Nm, alimentazione 24V	○	○	○	€ 290,00
	1PE2SS052301	Servocomando per serrande fino a 1 mq con ritorno a molla, 2 punti, 5Nm, alimentazione 230V	○	○	○	€ 390,00
	1PE2SS100241	Servocomando per serrande fino a 2 mq con ritorno a molla, 2 punti, 10Nm, alimentazione 24V	○	○	○	€ 360,00
	1PE2SS102301	Servocomando per serrande fino a 2 mq con ritorno a molla, 2 punti, 10Nm, alimentazione 230V	○	○	○	€ 730,00
	1PE2SS200241	Servocomando per serrande fino a 4 mq con ritorno a molla, 2 punti, 20Nm, alimentazione 24V	○	○	○	€ 645,00
	1PE2SS202301	Servocomando per serrande fino a 4 mq con ritorno a molla, 2 punti, 20Nm, alimentazione 230V	○	○	○	€ 650,00

● = obbligatorio - ○ = opzionale - (1) = obbligatoria la connessione di uno degli elementi indicati

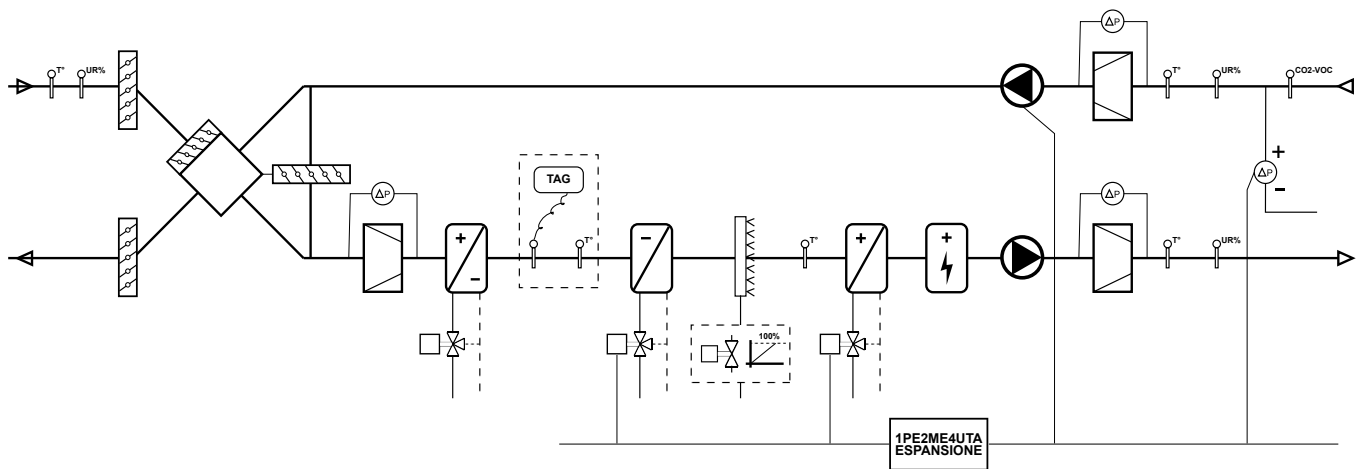
NB: OLTRE ALLE SONDE DI NOSTRA PRODUZIONE SI POSSONO UTILIZZARE TUTTE LE SONDE INDICATE NELLA TABELLA RIASSUNTIVA A PAGINA 151

TRATTAMENTO ARIA

> MODULO DI ESPANSIONE GESTIONE UNITÀ TRATTAMENTO ARIA



1PE2UTA2M - 1PE2UTA2S



CODICE	DESCRIZIONE	PREZZO
1PE2ME3U	Modulo di espansione unità trattamento aria, per la gestione di batteria freddo, batteria post riscaldamento, modulazione ventilatori. Le impostazioni di menù sono configurate nel controllore MASTER o SLAVE e non è possibile operare direttamente dal modulo di espansione.	€ 530,00

TABELLA ACCESSORI				
FUNZIONE	CODICE	DESCRIZIONE	ME4UTA	PREZZO
Sonde di pressione	1PE2SDP500	Sonda di pressione differenziale per aria (0 ÷ 500 Pa)	○	€ 350,00
Alimentatori (1)	1PE2AL122A	Alimentatore per regolatori 12V 2A - montaggio guida DIN	●	€ 60,00
	1PE2BT12V	Batteria tampone con funzione segnalazione mancanza rete e caricabatterie elettronico	○	€ 240,00
OPTOISOLATORE RS485	1PE2OPTO485	Optoisolatore per reti di comunicazione tra quadro elettrico di regolazione	○	€ 135,00
Convertitore RS232/485	1PE2RS232485	Ricambio per ottimizzatori SLAVE completo di cavo di connessione	○	€ 135,00

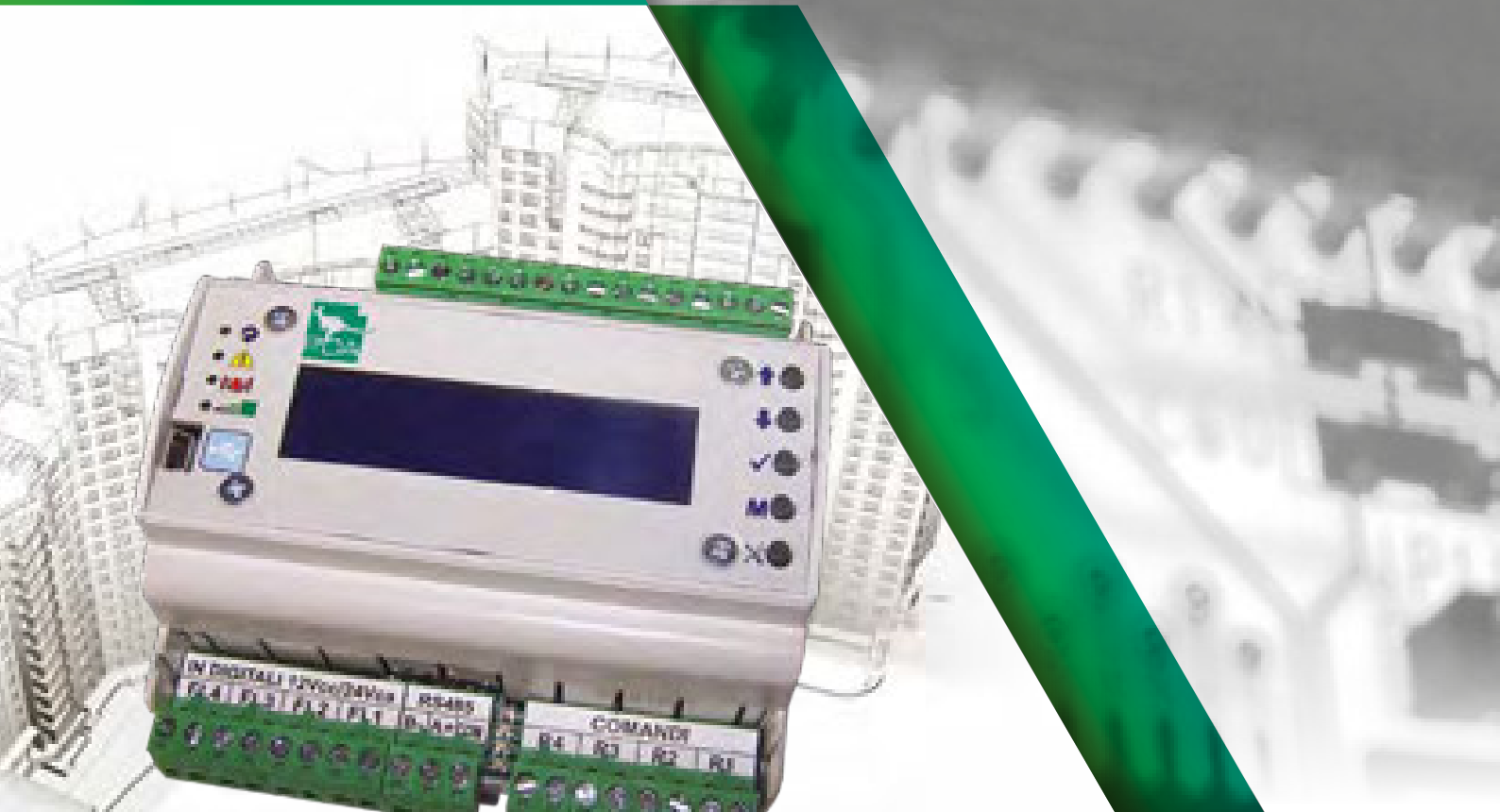
[● = obbligatorio - ○ = opzionale - (1) = obbligatoria la connessione di uno degli elementi indicati]

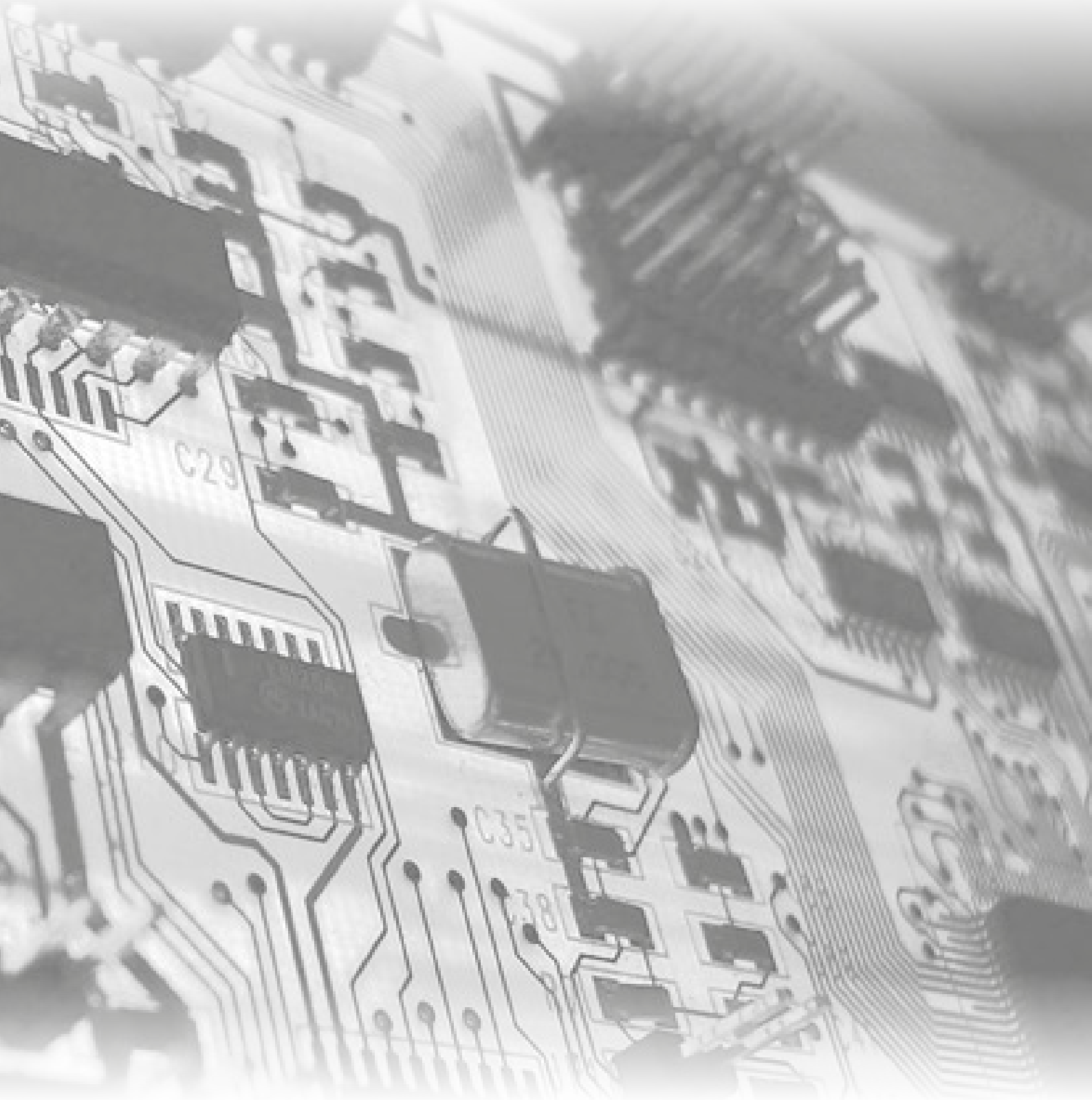
NB: OLTRE ALLE SONDE DI NOSTRA PRODUZIONE SI POSSONO UTILIZZARE TUTTE LE SONDE INDICATE NELLA TABELLA RIASSUNTIVA A PAGINA 151



PDA MANAGER

> CAPITOLO 4.2 | HVAC CONTROLS CUSTOM SOLUTIONS

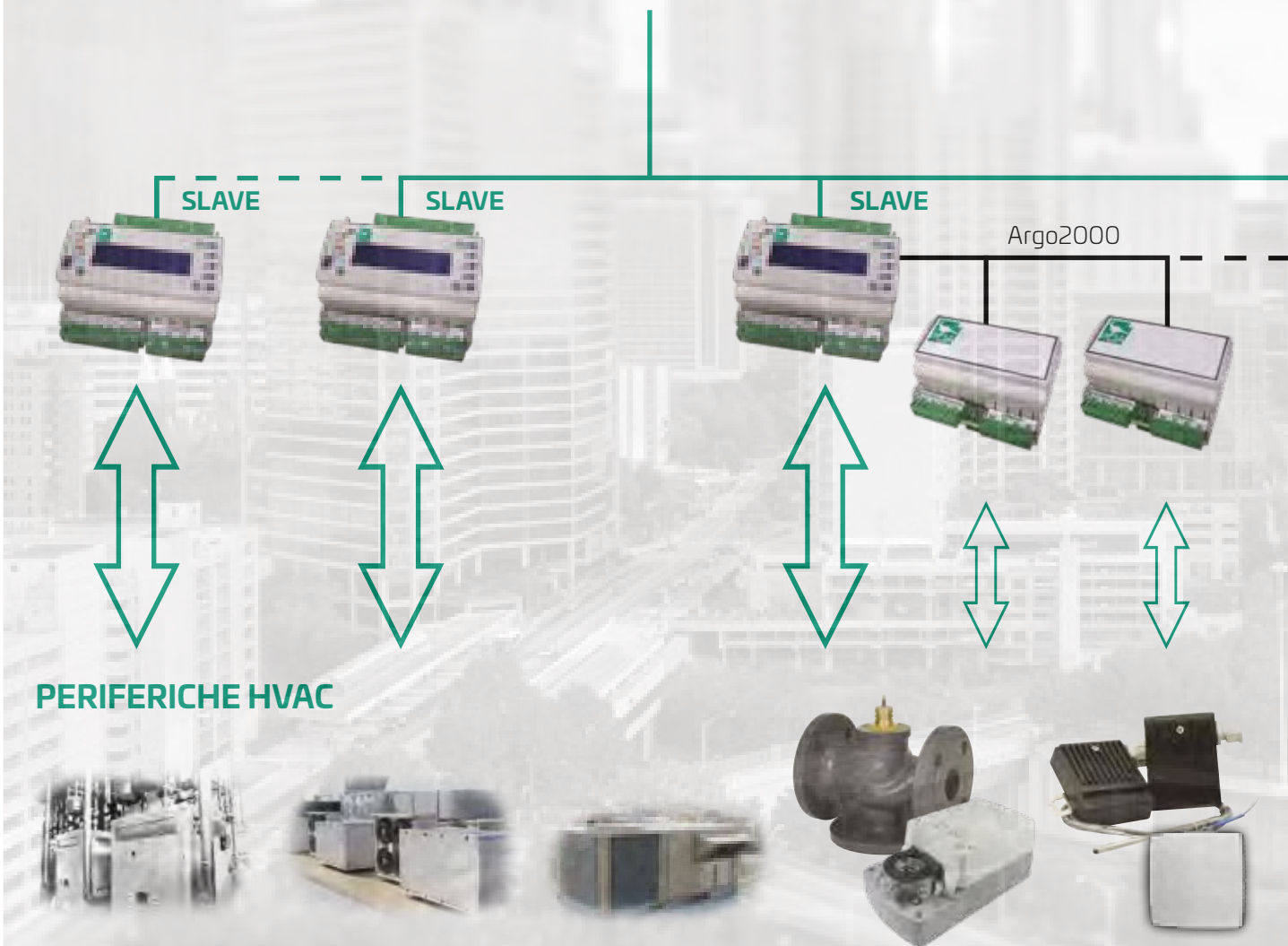




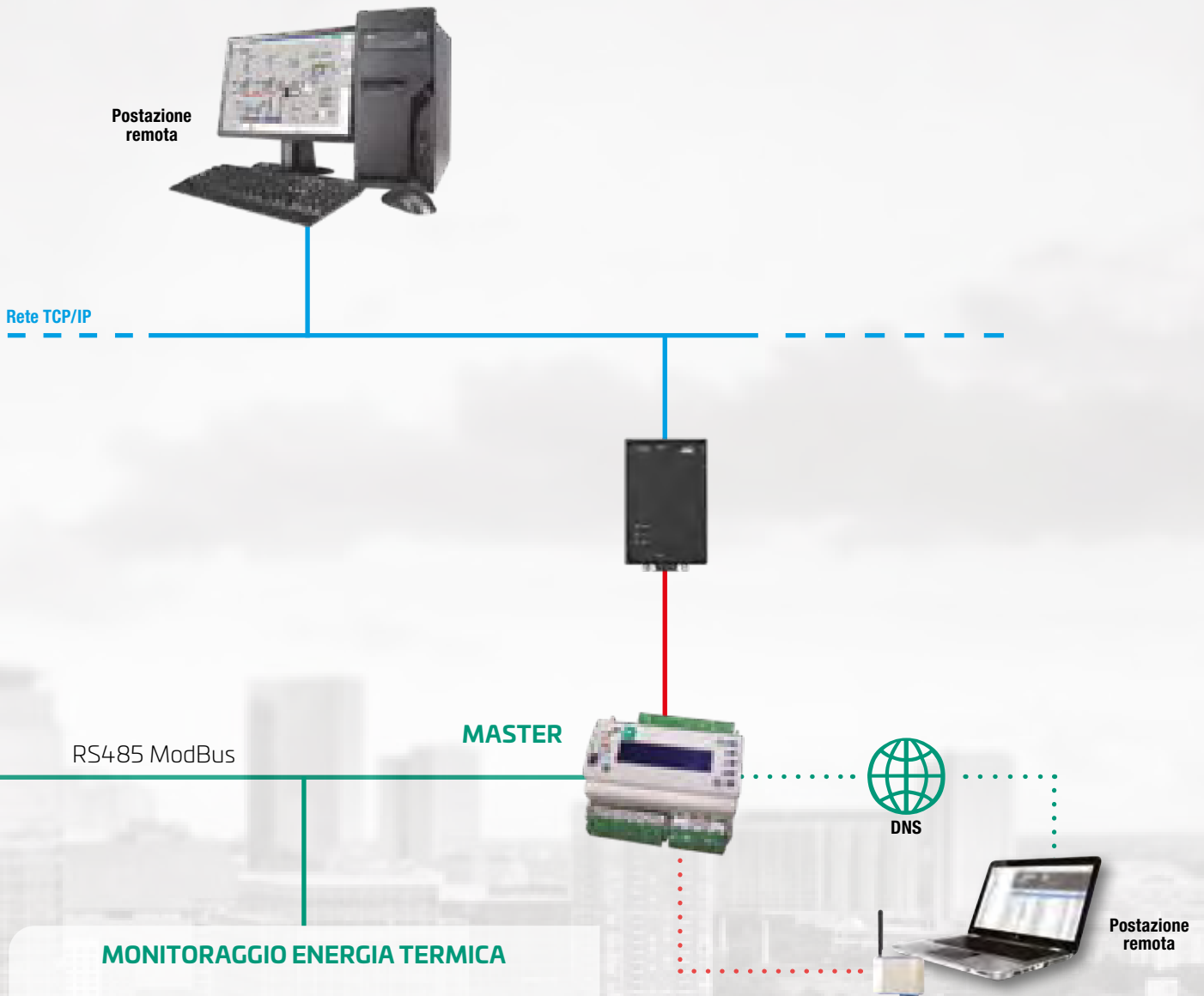
DESCRIZIONE DEL SISTEMA DI GESTIONE TERMICA DEGLI EDIFICI

I dispositivi PDA MANAGER di regolazione, acquisizione dati di consumo/ambientali e contabilizzazione realizzano sistemi di gestione termica integrata di edifici ad uso pubblico e privato. Lo schema a blocchi identifica le funzioni di Building Management System realizzate dal sistema PDA MANAGER.

INTEGRAZIONE SISTEMI



LEGENDA: — RS485 — Argo2000 — TCP/IP — RS232 ... GSM/GPRS ... Internet



MONITORAGGIO ENERGIA TERMICA

CDMB
Datalogger M-BUS



M-Bus



TELEGESTIONE E SUPERVISIONE

Sono ammessi i seguenti protocolli di comunicazione tra i dispositivi:

- Wireless 868MHz negli ambienti
- RS232
- RS485 ModBus

HVAC CONTROLS CUSTOM SOLUTIONS

> UNITÀ PERIFERICA PROGRAMMABILE ED ESPANDIBILE



1PE2TAXxxx

1PE2ME3 / 1PE2ME3U

CODICE	DESCRIZIONE	PREZZO
1PE2TAX3EU	Unità periferica programmabile dotata di modem GSM/GPRS (espandibile - senza display) con USB	€ 865,00
1PE2TAX3EUD	Unità periferica programmabile dotata di modem GSM/GPRS (espandibile - con display) con USB	€ 1.020,00
1PE2TAX3NU	Unità periferica programmabile dotata di modem GSM/GPRS (non espandibile - senza display) con USB	€ 810,00
1PE2TAX3NUD	Unità periferica programmabile dotata di modem GSM/GPRS (non espandibile - con display) con USB	€ 980,00
1PE2TAX3SU	Unità periferica programmabile versione SLAVE (espandibile - senza display) con USB	€ 650,00
1PE2TAX3SUD	Unità periferica programmabile versione SLAVE (espandibile - con display) con USB	€ 810,00
1PE2ME3	Modulo di espansione per periferiche serie 1PE2TAX3xxx	€ 400,00
1PE2ME3U	Modulo di espansione per periferiche serie 1PE2TAX3xxx con USB	€ 530,00

CARATTERISTICHE

- Microprocessore ARM STM32F4 a 32 bit clock 180MHz
- RAM 256 kbyte
- EEPROM 64 kbyte
- Memoria flash interna 1 MB - esterna 8 MB (opzionale)
- Orologio RTC con batteria tampone
- Porta seriale USB per comunicazione locale con PC
- Porta seriale RS485 per comunicazione via ModBus
- Porta seriale RS232 per connessione locale e modem esterno (convertibile in connessione TCP/IP)
- Modem GSM/GPRS incorporato (vedi tabella configurazione hardware)
- Possibilità di leggere diverse tipologie di sensori (vedi tabella compatibilità)
- Montaggio su barra DIN 6 moduli

CONFIGURAZIONE HARDWARE

CODICE	ESPANDIBILE	IA	ID	UD	UA	USB	RS232	RS485	DISPLAY	MODEM
1PE2TAX3EU	Sì	4	4	4	4	Sì	Sì	Sì	No	GSM/GPRS
1PE2TAX3EUD	Sì	4	4	4	4	Sì	Sì	Sì	Sì	GSM/GPRS
1PE2TAX3NU	No	4	4	4	4	Sì	Sì	No	No	GSM/GPRS
1PE2TAX3NUD	No	4	4	4	4	Sì	Sì	No	Sì	GSM/GPRS
1PE2TAX3SU	Sì	4	4	4	4	Sì	Sì	Sì	No	-
1PE2TAX3SUD	Sì	4	4	4	4	Sì	Sì	Sì	Sì	-
1PE2ME3	No	4	4	4	4	No	No	No	No	-
1PE2ME3U	No	4	4	4	4	Sì	No	No	No	-

DATI TECNICI

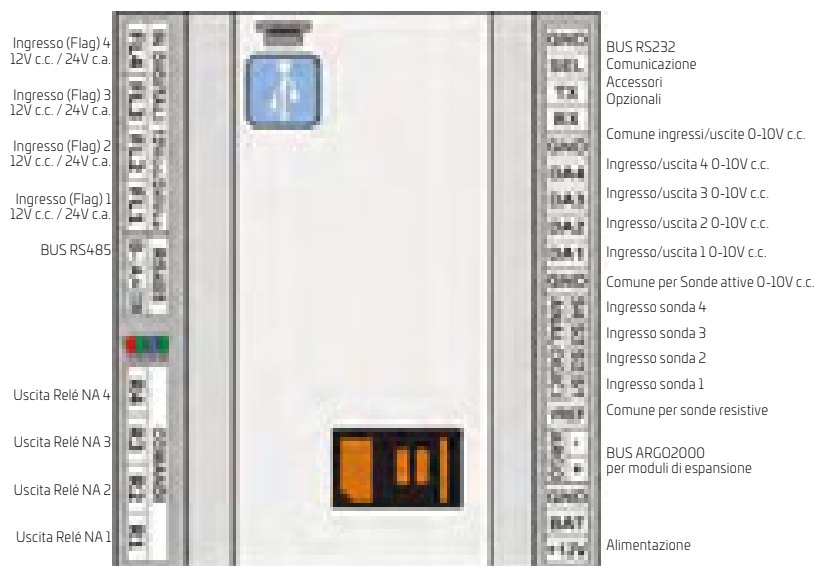
CODICE	Alim.	Assorb.	Portata contatti	BUS esp.	Porta RS485	Porta USB	Porta RS232	Modem	IP	Temp. di esercizio (°C)	Ingressi digitali
1PE2TAX3EU 1PE2TAX3EUD	10 ÷ 14 V c.c.	150 ÷ 1000 mA (1)	N.A. 2A (@ 230 Vc.a.)	ARGO2000	1	1	1	QuadBand 850/900/1800/1900 Mhz	IP20	5 ÷ 50	12V c.c. / 24V a.c.
1PE2TAX3NU 1PE2TAX3NUD					-						
1PE2TAX3S 1PE2TAX3SD					1						
1PE2ME3		-			-	-					
1PE2ME3U		150 mA			-	1	-				

[(1) = la corrente assorbita può arrivare fino a 1000 mA durante i picchi di assorbimento dovuti alla presenza del modem interno]

Capitolo 4.2 | HVAC Controls Custom Solutions

COMPATIBILITÀ INGRESSI SONDE		
TIPO	Marca	MODELLI
Pt1000	ELESTA	RTF301A01, RTF302A01, RTF302A02, RTF303A20, RTF303A50, RTF305A01, RTF309A01
	HONEYWELL	T7411A1001, T7411A1019, T7412A1018, T7412B1016, T7412B1040, T7412B1057, T7412C1030
	SIEMENS	QAE2112
	JOHNSON CONTROL	TS-9106-8210, TS-9106-8220, TS-9106-8230, TS-9106-8250, TS-9106-8310, TS-9106-8320, TS-9106-8330, TS-9106-8350, TS-9106-8400, TS-9106-8600, TS-9106-8700
LG-Ni1000	SIEMENS	QAE2120, QAE2121, QAE2122
NTC 575	SIEMENS	QAC3101, QAC32
PTC1K	ELESTA	FT1A, FT2A, FT3A, FT5A, FT9A, FT10A, RFT203B16, RFT203B25, RFT203B40, RFT203B30
Pt100	SIEMENS	QAE2110, QAE2111
	JOHNSON CONTROL	TS-9105-8220, TS-9105-8230, TS-9105-8250, TS-9105-8400, TS-9105-8600, TS-9105-8700
Ni1000 QAx22	SIEMENS	QAC22, QAE22
NTC 5K	AF	99-679-030
Ni100	COSTER	SAA100, SAB100, SAC100, SAE100, SAF100, SCH100, SIH100, STA100
Ni1000	-	Ni1000 10000hm@25°C - Sonda con scala -32°C +96°C
Pt1000 0 - 512°C	COSTER	STF001, SHF001, STH001, SGG001
Pt1000 -64 +64°C	-	PT1000 10000hm@0°C - Sonda con scala -64°C +64°C Pt1000 per basse temperature
PT500	-	Pt500 5000hm@0°C - Sonda con scala -32°C +96°C
EBV	GAMMA	AF200, KVT202, VF202, KVT 20/5/6
NTC 10K	COSTER	STA010, SAF010, SAF110, SIH010, SIRO10, SAB010, SAB011, SAB210, SAB110, SCB210
	ELESTA	FT12A, RFT111A00, RFT112A01, RFT113B20, RFT114A30, RFT119A00, RFT119A01
	HONEYWELL	LF10
	SIEMENS	QAE2130
	JOHNSON CONTROL	TE-9100-8502, TS-9104-8220, TS-9104-8230, TS-9104-8320, TS-9104-8600, TS-9104-8700
NTC 1K	COSTER	STA001, SAF001, SAE001
	SIEMENS	QAC34
NTC 2K2	JOHNSON CONTROL	TE-9100-8501, TS-9103-8220, TS-9103-8250, TS-9103-8320, TS-9103-8400, TS-9103-8600, TS-9103-8700
NTC 20K	HONEYWELL	LF20, LF20-C, C7068A1007, T7412A1000, T7412B1008, T7412C1006, T7412D1004, T7412E1001, T7412C1027, VF20xx, WPF20x
Serie A99	JOHNSON CONTROL	A99BA, A99BB, A99BC, A99DY, A99EY, A99LY, A99RY, A99SY, A99WD, A99WE
NTC5K	SATCHWELL	DRH 7501 - DDH 7551

[Per verificare la compatibilità con altri modelli di sonde consultare il sito www.pdaenergy.it]



INGRESSI SONDE

- Comune VRef Sonde da usare per il montaggio di sonde resistive (PT1000, Ni100, NTC10K, ecc.)

COMANDI RELÉ

- I comandi sono relé 230V a.c. MAX 2A

Modem GSM/GPRS interno

Per il monitoraggio della SIM:

- 1- Rimuovere il coperchio superiore dell'apparecchiatura
- 2- Aprire il porta SIM tirando verso il basso
- 3- Inserire la SIM con il chip verso i contatti
- 4- Chiudere il porta SIM spingendolo verso l'alto

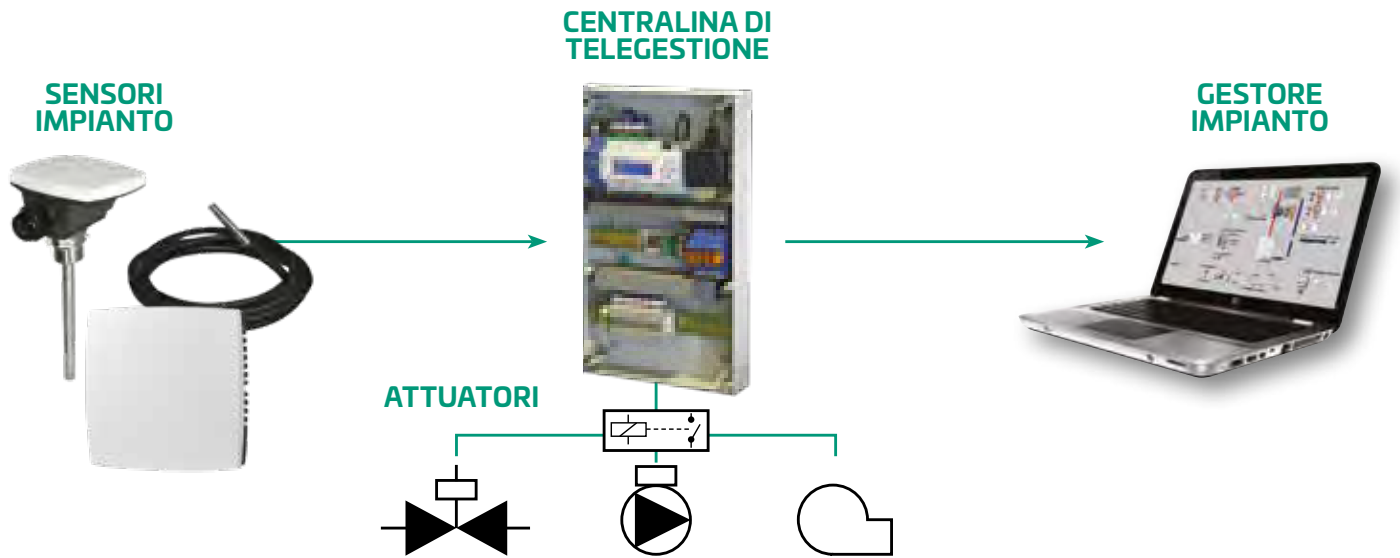
NB: La SIM non deve avere il PIN

Connessione USB

Cavo USB OTG Tipo b 5 Poli

PDA CUSTOM

> QUADRI ELETTRICI DI REGOLAZIONE



Su richiesta, le unità di controllo possono essere cablate in quadri di regolazione forniti di barra DIN e morsettiere numerate. Tutti i comandi ON/OFF dei controllori sono appoggiati su dei relé esterni di disaccoppiamento galvanico. Ogni quadro è dotato di protezione magnetotermico differenziale e, in base alle dimensioni, può essere realizzato in contenitori in resina.

Le dimensioni del quadro dipendono dai punti cablati che potete ritrovare nella tabella di seguito riportata.



Quadro termoplastico



Quadro in resina

DATI TECNICI

TIPOLOGIA QUADRO	Classe di isolamento	Glow Wire Test (°C)	Tipo di materiale	Resistenza meccanica	Temperatura di installazione (°C)	Resistenza al calore (°C)	IP
QUADRO TERMOPLASTICO	II □	650	Termoplastico	IK09	-25 ÷ +60	70	65
QUADRO IN RESINA			Poliestere rinforzato con fibra di vetro	IK10		200	66

Capitolo 4.2 | HVAC Controls Custom Solutions

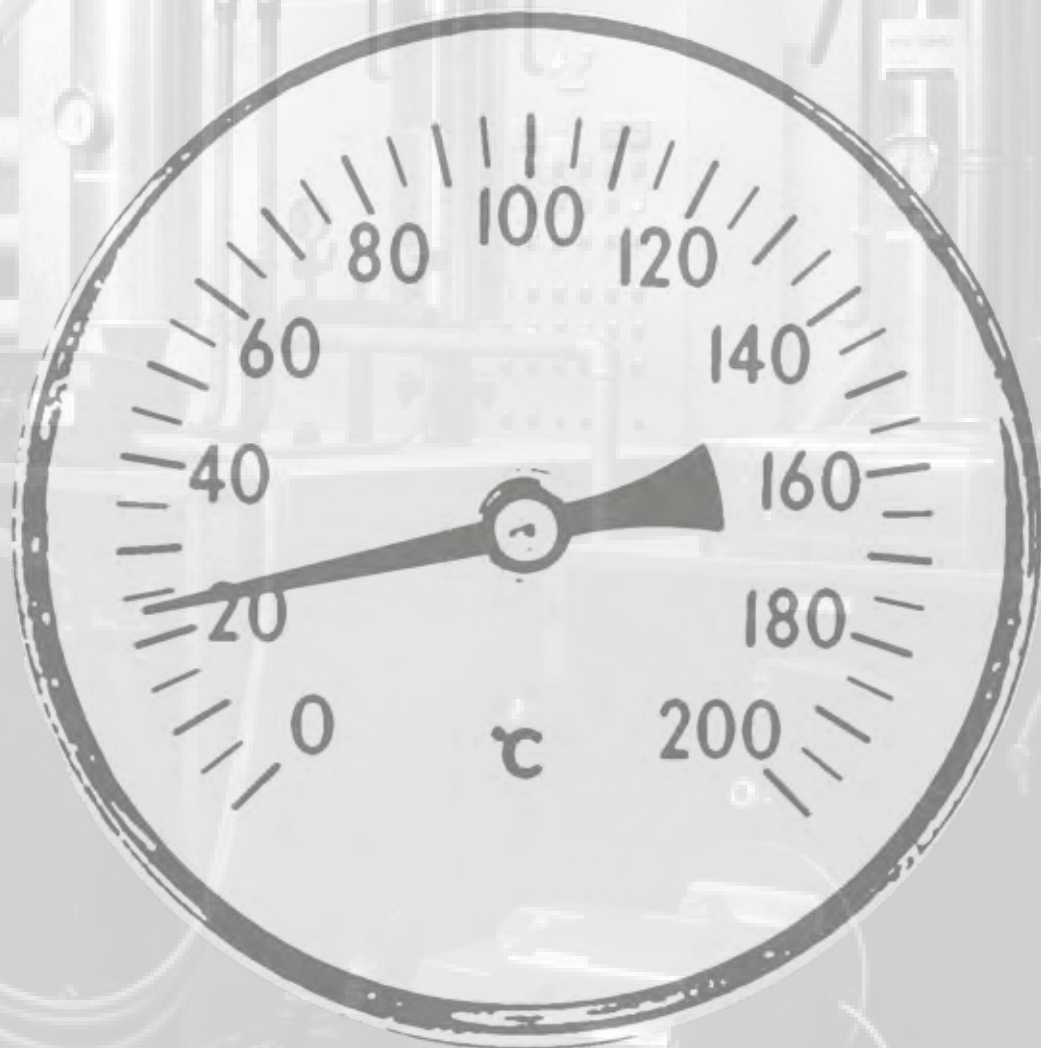
CODICE	DESCRIZIONE	PREZZO
1PE2QP101	Supplemento per esecuzione in quadro con relé d'interfaccia per 10 punti cablati	€ 520,00
1PE2QP151	Supplemento per esecuzione in quadro con relé d'interfaccia per 15 punti cablati	€ 680,00
1PE2QP202	Supplemento per esecuzione in quadro con relé d'interfaccia per 20 punti cablati	€ 840,00
1PE2QP252	Supplemento per esecuzione in quadro con relé d'interfaccia per 25 punti cablati	€ 950,00
1PE2QP303	Supplemento per esecuzione in quadro con relé d'interfaccia per 30 punti cablati	€ 1.060,00
1PE2QP353	Supplemento per esecuzione in quadro con relé d'interfaccia per 35 punti cablati	€ 1.100,00
1PE2QP404	Supplemento per esecuzione in quadro con relé d'interfaccia per 40 punti cablati	€ 1.160,00
1PE2QP454	Supplemento per esecuzione in quadro con relé d'interfaccia per 45 punti cablati	€ 1.195,00
1PE2QP505	Supplemento per esecuzione in quadro con relé d'interfaccia per 50 punti cablati	€ 1.230,00
1PE2QP555	Supplemento per esecuzione in quadro con relé d'interfaccia per 55 punti cablati	€ 1.275,00
1PE2QP606	Supplemento per esecuzione in quadro con relé d'interfaccia per 60 punti cablati	€ 1.350,00
1PE2QPR656	Supplemento per esecuzione in quadro in resina con relé d'interfaccia per 65 punti cablati	€ 1.660,00
1PE2QPR707	Supplemento per esecuzione in quadro in resina con relé d'interfaccia per 70 punti cablati	€ 1.750,00
1PE2QPR757	Supplemento per esecuzione in quadro in resina con relé d'interfaccia per 75 punti cablati	€ 1.830,00
1PE2QPR808	Supplemento per esecuzione in quadro in resina con relé d'interfaccia per 80 punti cablati	€ 1.900,00
1PE2QPR858	Supplemento per esecuzione in quadro in resina con relé d'interfaccia per 85 punti cablati	€ 1.990,00
1PE2QPR909	Supplemento per esecuzione in quadro in resina con relé d'interfaccia per 90 punti cablati	€ 2.050,00
1PE2QPR959	Supplemento per esecuzione in quadro in resina con relé d'interfaccia per 95 punti cablati	€ 2.120,00
1PE2QPR1001	Supplemento per esecuzione in quadro in resina con relé d'interfaccia per 100 punti cablati	€ 2.200,00



PDA MANAGER

> CAPITOLO 4.3 | SENSORI E ACCESSORI PER LA TELEGESTIONE





SENSORI E ACCESSORI

> SENSORI DI TEMPERATURA, UMIDITÀ E PRESSIONE



CODICE	DESCRIZIONE	PREZZO
1PE2ST314	Sonda di temperatura ad immersione 0 ÷ 100 °C	€ 52,00
1PE2SI314P	Sonda di temperatura ad immersione completa di pozzetto 0 ÷ 100 °C	€ 102,00
1PE2SM314	Sonda di temperatura a contatto 0 ÷ 100 °C	€ 52,00
1PE2SI314S	Sonda di temperatura ad immersione per collettori solari 0 ÷ +130 °C	€ 70,00
1PE2SE314	Sonda di temperatura esterna -40 ÷ +40 °C	€ 52,00
1PE2SW314X4	Sonda di temperatura esterna per calcolo gradi giorno -40 ÷ +40 °C	€ 235,00
1PE2SA314	Sonda di temperatura ambiente 0 ÷ +40 °C	€ 65,00
1PE2SFI314	Sonda di temperatura fumi 0 ÷ 500 °C	€ 108,00
1PE2SI314A	Sonda di temperatura aria da canale 0 ÷ 40 °C	€ 80,00
1PE2URT100	Sonda di temperatura/umidità da canale 0 ÷ 40 °C / 0 ÷ 100% Ur	€ 290,00
1PE2URT100A	Sonda di temperatura/umidità ambiente 0 ÷ 40 °C / 0 ÷ 100% Ur	€ 244,00
1PE2URT100AD	Sonda di temperatura/umidità ambiente con display 0 ÷ 40 °C / 0 ÷ 100% Ur	€ 260,00
1PE2CO2A	Sonda di temperatura e qualità dell'aria CO2 ambiente	€ 366,00
1PE2UR100	Sonda di umidità da canale 0 ÷ 100% Ur	€ 250,00
1PE2UR100A	Sonda di umidità ambiente 0 ÷ 100% Ur	€ 240,00
1PE2UR100AD	Sonda di umidità ambiente con display 0 ÷ 100% Ur	€ 248,00
1PE2URT100E	Sonda per temperatura ed umidità per esterno (IP65) 0÷100% Ur con uscita 0-10Vcc + Temperatura PT1000	€ 325,00
1PE2PDF500	Pressostato differenziale aria per filtri sporchi 0,5 ÷ 50 mBar (50 ÷ 500 Pa)	€ 110,00
1PE2SDP500	Sonda di pressione differenziale per aria 0 ÷ 500 Pa	€ 400,00
1PE2KP01	Set collegamento pressostato 1PE2PDF500 e 1PE2SDP500, kit composto da 2 attacchi per canale in PVC, 2 m di tubo PVC flessibile e 4 vit	€ 14,50
1PE2TP06	Trasduttore di pressione differenziale per liquidi 0 ÷ 6 bar	€ 235,00
1PE2TP10	Trasduttore di pressione differenziale per liquidi 0 ÷ 10 bar	€ 123,00
1PE2PZ60	Pozzetto lunghezza 60 mm Ø 8 mm (inox)	€ 50,00
1PE2PZ100	Pozzetto lunghezza 100 mm Ø 8 mm (inox)	€ 52,00
1PE2TAG01	Protezione batterie scambiatori UTA, termostati antigelo per sistemi di ventilazione con capillare in rame di 3m	€ 132,00
1PE2SMA01	Sistema di monitoraggio antiallagamento con sonda a pavimento o parete	€ 200,00

SENSORI E ACCESSORI > ALIMENTATORI E SENSORI DI LIVELLO



CODICE	DESCRIZIONE	PREZZO
1PE2AL121A	Alimentatore 12V - 1A	€ 60,00
1PE2AL122A	Alimentatore 12V - 2A	€ 60,00
1PE2AL124A	Alimentatore 12V - 4A	€ 70,00
1PE2AL241A	Alimentatore 24V - 1A	€ 65,00
1PE2AL242A	Alimentatore 24V - 2A	€ 70,00
1PE2AL056A	Alimentatore per regolatori 5Vcc da 32,5 W - 6,5 A	€ 75,00
1PE2BT12V	Batteria tampone e caricabatterie elettronico	€ 240,00



CODICE	DESCRIZIONE	PREZZO
1PE2SLU05	Sonda ultrasonica di livello 0,25 ÷ 5 m	€ 1.290,00

DATI TECNICI

CODICE	Alim.	IP	Campo di misura (m)	Accuratezza	Temperatura di esercizio (°C)	Pressione di esercizio (bar)	Installazione meccanica	Tipo di uscita
1PE2SLU05	12V d.c.	IP66 IP68 (sensore)	0,25 ÷ 5	±0,5%	-30 ÷ +70	0,5 ÷ 1,5 (assoluti)	2" GAS M	4 ÷ 20 mA RS485 ModBus

SENSORI E ACCESSORI > CONVERTITORI DI SEGNALE E GATEWAY



CODICE	DESCRIZIONE	PREZZO
1PE2AM02	Convertitore uscite 0-10V c.c. in relé (2 contatti) con commutazione automatico/manuale	€ 105,00
1PE2AM04	Convertitore uscite 0-10V c.c. in relé (4 contatti) con commutazione automatico/manuale	€ 200,00
1PE2AM010	Commutatore automatico/manuale con uscita 0-10V c.c.	€ 130,00
1PE2AIOIA10VSC	Adattatore da segnale 0-10V c.c. ad un ingresso sonda	€ 67,00
1PE2AIOIA420SC	Adattatore da segnale 4-20mA ad un ingresso sonda	€ 67,00
1PE2AIOIASNDDA	Adattatore da sonda resistiva ad ingresso 0-10V c.c.	€ 83,00
1PE2AIOID24VDA	Adattatore da segnale ON/OFF 24V c.a. ad ingresso 0-10V c.c.	€ 70,00
1PE2AIOID24SR	Adattatore da segnale ON/OFF 24V c.a. ad ingresso sonda	€ 70,00
1PE2AIOIDCNP12	Adattatore da contatto pulito ON/OFF ad ingresso digitale 12-24V c.c. (ID)	€ 67,00
1PE2AIOIDCNPDA	Adattatore da contatto pulito ON/OFF ad ingresso 0-10V c.c.	€ 70,00
1PE2AIOIDCNPSR	Adattatore da contatto pulito ON/OFF ad ingresso sonda	€ 67,00
1PE2AIOIOFLRNA	Filtro di linea I/O	€ 67,00
1PE2AIOUDRLYUA	Convertitore da uscita 0-10V c.c. in 1 contatto pulito (relé)	€ 67,00
1PE2OPTO485	Gateway optoisolatore per reti di comunicazione RS485	€ 135,00
1PE2OPTOARGO	Optoisolatore per reti di comunicazione ARGO2000	€ 140,00
1PE2RS232485	Gateway convertitore RS232/485 per regolatori SLAVE	€ 135,00
1PE1CDMB00201	Convertitore M-BUS / ModBUS da 2 ingressi	€ 400,00
1PE1CDMB00801	Convertitore M-BUS / ModBUS da 8 ingressi	€ 720,00
1PE1CDMB02401	Convertitore M-BUS / ModBUS da 24 ingressi	€ 1.120,00
1PE1CDMB04801	Convertitore M-BUS / ModBUS da 48 ingressi	€ 1.880,00
1PE2NP5110	Gateway RS232/Ethernet	€ 390,00
1PE2CVETH01	Cavo per connessione da RS232 a regolatori per interfaccia 1PE2NP5110	€ 42,00
1PE2CVETH02	Cavo per connessione da RS232 a PC per interfaccia 1PE2NP5110	€ 42,00
1PE2CONV	Cavo convertitore RS232/USB per connessione da PC a regolatore	€ 120,00

SENSORI E ACCESSORI

> SENSORI GAS E RILEVATORI DI MOVIMENTO



CODICE	DESCRIZIONE	PREZZO
1PE34200MET	Sensore catalitico IP55 gas metano	€ 250,00
1PE34200GPL	Sensore catalitico IP55 gas GPL	€ 250,00
1PE34400CO	Sensore CO a cella elettrochimica IP55	€ 310,00



CODICE	DESCRIZIONE	PREZZO
1PE2SP055B	Rilevatore di movimento da parete serie "ZERO" - IP55	€ 40,00
1PE2SP015	Rilevatore di movimento e sensore di presenza a raggi infrarossi da soffitto - IP20	€ 65,00
1PE2SP020	Rilevatore di movimento e sensore di presenza a raggi infrarossi ad incasso in controsoffitti - IP20	€ 60,00

SENSORI E ACCESSORI

> SENSORI E ACCESSORI RADIO



CODICE	DESCRIZIONE	PREZZO
1PE2RSC314B	Buffer concentratore per sonde radio con uscita RS485 ModBus RTU (1)	€ 620,00
1PE2RSC314C	Sonda radio di temperatura, Ur%, CO2 ambiente	€ 830,00
1PE2RSC314E	Sonda radio di temperatura esterna	€ 340,00
1PE2RSC314M	Sonda radio di temperatura ambiente con memoria interna	€ 255,00
1PE2RSC314U	Sonda radio di temperatura e Ur% ambiente	€ 280,00
1PE2RSC314R	Ripetitore per sonde radio (2)	€ 440,00

(1) Ogni buffer concentratore può leggere fino a un massimo di 40 sensori wireless ≠ compatibile solo con regolatori della serie TAX3

(2) Utilizzare un massimo di 10 ripetitori per ogni buffer concentratore

DATI TECNICI

CODICE	Alim.	Autonomia	IP	Campo di misura	Accuratezza	Risoluzione misura	Temp. di esercizio (°C)	Memoria interna (misure)	Tipo di uscita
1PE2RSC314B	12/24V d.c.	-		-	-	-	-20 ÷ +60	-	USB RS485 ModBus
1PE2RSC314C	Batt. 3,6V	4 anni tipica (misure 1h)	IP30	-10 ÷ +60 °C 0÷100 Ur% 0-5000ppm	±0,2 °C ±5% Ur% ±50ppm	0,01 °C 0,05 Ur% 1ppm	-10 ÷ +60	64.000	USB ISM 868MHz
1PE2RSC314E		fino a 5 anni (misure 10 min.)	IP65	-30 ÷ +60 °C	±0,5 °C (-30 ÷ 0°C) ±0,2 °C (0 ÷ +60°C)	0,01 °C	-30 ÷ +60	128.000	
1PE2RSC314M			IP30	-10 ÷ +60 °C	±0,2 °C		-10 ÷ +60		
1PE2RSC314U		-10 ÷ +60 °C 0÷100 Ur%		±0,2 °C ±5% Ur%	0,01 °C 0,05 Ur%				
1PE2RSC314R	Batt. 17Ah	fino a 5 anni	IP66	-	-	-	-20 ÷ +50	-	ISM 868MHz

SENSORI E ACCESSORI > MODEM E ACCESSORI



1PEMGSM01



1PE2MGSM03

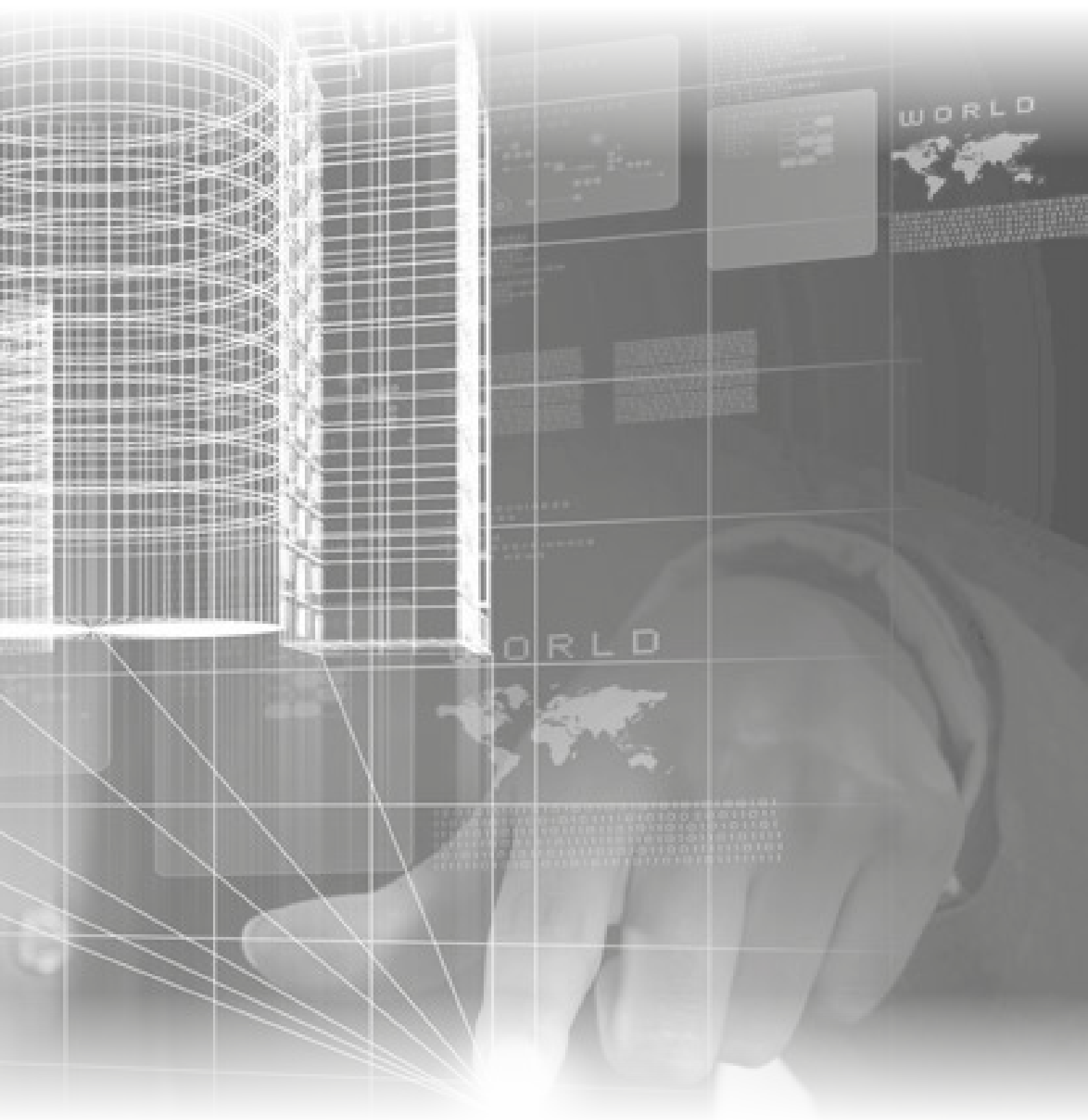
CODICE	DESCRIZIONE	PREZZO
1PEMGSM01	Modem GSM/GPRS con antenna per installazione su postazione di supervisione remota (1)	€ 450,00
1PE2MGSM03	Modem GSM/GPRS con antenna per installazione in locale tecnico su barra DIN	€ 410,00
1PE2PCGSM	Cavo RS232 per connessione da PC a modem	€ 20,00
1PE2PCTAX3	Cavo mini-USB per collegamento a regolatori	€ 20,00
1PE2AGSM10	Antenna per modem con cavo 10 metri da esterno	€ 75,00
1PE2AGSM5	Antenna per modem con cavo 5 metri da esterno	€ 64,00
1PE2AGSM10/G	Antenna per modem con cavo 10 metri alto guadagno da esterno	€ 149,00
1PE2AGSM5/G	Antenna per modem con cavo 5 metri alto guadagno da esterno	€ 135,00
1PE2AGSM5M	Antenna magnetica per modem con cavo 5 metri da interno	€ 10,00

(1) Per connessione a PC acquistare il convertitore RS232/USB **1PE2CONV**

DATI TECNICI

CODICE	Alim.	Corrente max assor. (mA)	Corrente assor. nom. (mA)	Temp. op. (°C)	Seriale standard	Seriale secondaria	Antenna	GSM (MHz)	GPRS	Potenza di uscita
1PEMGSM01	12V d.c.	1000	200	-30 ÷ +85	connettore DB9 fem. per seriale RS32	-	connettore SMA femmina	Quad-band 850 900 1800 1900	multi-slot class 10/8 mobile station class B	Class 4 (2 W @ 850/900 MHz) Class 1 (1 W @ 1800/1900MHz)
1PE2MGSM03			250	-20 ÷ +65		morsetto con segnali seriali 4 PIN				





SOFTWARE

> CAP. 5.1 | SOFTWARE PER SISTEMI PDA ENERGY



CODICE	DESCRIZIONE	PREZZO
1PESWG03	Software PLUS di gestione impianto conforme alla UNI 11388	€ 450,00
1PESWG03USB	Software PLUS di gestione impianto conforme alla UNI 11388 su chiavetta USB	€ 780,00
1PESWC03USB	Software di contabilizzazione delle spese di riscaldamento in accordo alla UNI 10200 su chiavetta USB	€ 500,00

CARATTERISTICHE

1PESWG03 - 1PESWG03USB

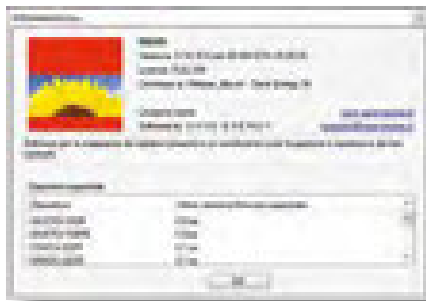
- Software installato in MCC per la gestione dei profili centralizzati di temperatura, della lettura mensile dei consumi individuali e delle funzioni attraverso l'utilizzo del proprio telefono cellulare: lettura consumi mensili, regolazione temperatura ambiente, visualizzazione temperatura ambiente.
- Permette al gestore dell'impianto di forzare orari e set di temperatura delle singole utenze, escludendo le regolazioni locali.
- Invia gli allarmi al gestore per guasti e blocchi dell'impianto
- Disponibile su chiavetta USB (cod. 1PESWG03USB)

1PESWC03USB

- Software di ripartizione delle spese di riscaldamento sulla base dei dati dei totalizzatori calcolati da MCC e in funzione delle regole di ripartizione prestabilite
- Calcola la potenza di corpi scaldanti in accordo alla Norma UNI 10200
- Permette la realizzazione di badge da consegnare agli utenti per la gestione delle forzature e la lettura dei consumi/temperature ambiente tramite invio di un sms dal proprio cellulare
- Utilizzabile per sistemi in configurazione STANDARD ed EXTRA

SOFTWARE

> CAP. 5.2 | SOFTWARE PER RIPARTITORI



CODICE	DESCRIZIONE	PREZZO
1SE101201	Software EQUO PROFESSIONAL	€ 600,00
1SE101202	Software EQUO ENTERPRISE	€ 700,00
1SE101203	Software EQUO FULL	€ 850,00

CARATTERISTICHE SOFTWARE EQUO

È un software per effettuare il rilievo della potenza termica installata in un condominio, la parametrizzazione dei ripartitori e dei contaimpulsi, la lettura dei consumi, la ripartizione stagionale delle spese di riscaldamento. Si installa facilmente su un comune PC ed interagisce via radio con le Chiavi WSL per le letture e la gestione dei ripartitori. Il Software EQUO non è compatibile con i computer Apple.

Le letture e la gestione dei ripartitori possono essere effettuate da remoto attraverso l'installazione delle centraline NODO-1000R e NODO-1000RG.

Il software EQUO esiste nelle tre versioni:

1SE101201 - EQUO PROFESSIONAL

Per Professionisti termotecnici

- Rilievo dei corpi scaldanti e inserimento anagrafica utenti
- Progetto degli elementi di termoregolazione (valvole, testine, detentori);
- Determinazione della potenza installata;
- Determinazione dei parametri da impostare nei ripartitori;
- Generazione del rapporto della potenza termica installata per la certificazione a cura del tecnico abilitato;
- Calcolo pre-regolazione valvole.

1SE101202 - EQUO ENTERPRISE

Per Gestori del servizio di contabilizzazione

- Gestione anagrafica utenti
- Acquisizione via radio di anomalie dei ripartitori;
- Lettura via radio dei ripartitori;
- Validazione dei consumi;
- Ripartizione dei costi di riscaldamento individuale;
- Generazione di rapporti di ripartizione in formato PDF ed EXCEL.

1SE101203 - EQUO FULL

Per installatori

EQUO FULL ha le funzionalità delle due versioni di cui sopra ed inoltre consente anche l'installazione e la manutenzione dei ripartitori e dei contaimpulsi, la programmazione locale e remota, la messa in protezione dell'impianto.

SOFTWARE

> CAP. 5.3 | SOFTWARE C.DOM MANAGER PER SISTEMI C.DOM

CODICE	DESCRIZIONE	PREZZO
1PESWCDM01	Software C.DOM Manager	€ 505,00/anno* * L'abbonamento scade il 31/12 di ogni anno

CARATTERISTICHE

1PESWCDM01

C.DOM Manager consente, in impianti dotati di C.DOM con connessione Wi-Fi, il monitoraggio e la gestione centralizzata e coordinata delle temperature delle varie zone.

L'utente gestore, attraverso **C.DOM Manager**, avrà sempre modo di controllare lo stato dell'impianto visualizzando le curve calorimetriche dei locali controllati.

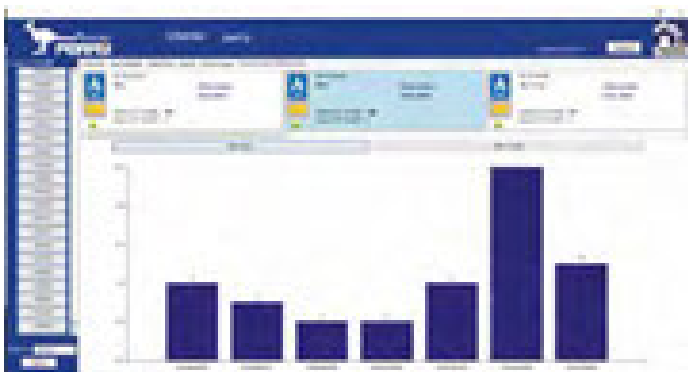
C.DOM Manager consente inoltre la visualizzazione dei consumi (anche storici) dei ripartitori, dei misuratori di energia termica e dei contatori acqua calda/fredda sanitaria.



C.DOM Manager consente da remoto la programmazione oraria delle temperature delle zone fino a un massimo di 8 per ciascun C.DOM associato. È richiesta una connessione Wi-Fi.



C.DOM Manager consente la visualizzazione delle curve calorimetriche delle zone gestite dal C.DOM. Selezionando una data di interesse e un range temporale (da 1 a 7 giorni) è possibile visualizzare gli andamenti storici delle temperature presenti. È richiesta una connessione Wi-Fi.



C.DOM Manager consente la visualizzazione dei consumi dei ripartitori di calore abbinati al C.DOM.

L'istogramma evidenzia il trend storico dei consumi degli ultimi giorni o degli ultimi 11 mesi.

È richiesta una connessione Wi-Fi per postare i consumi sul server FTP.



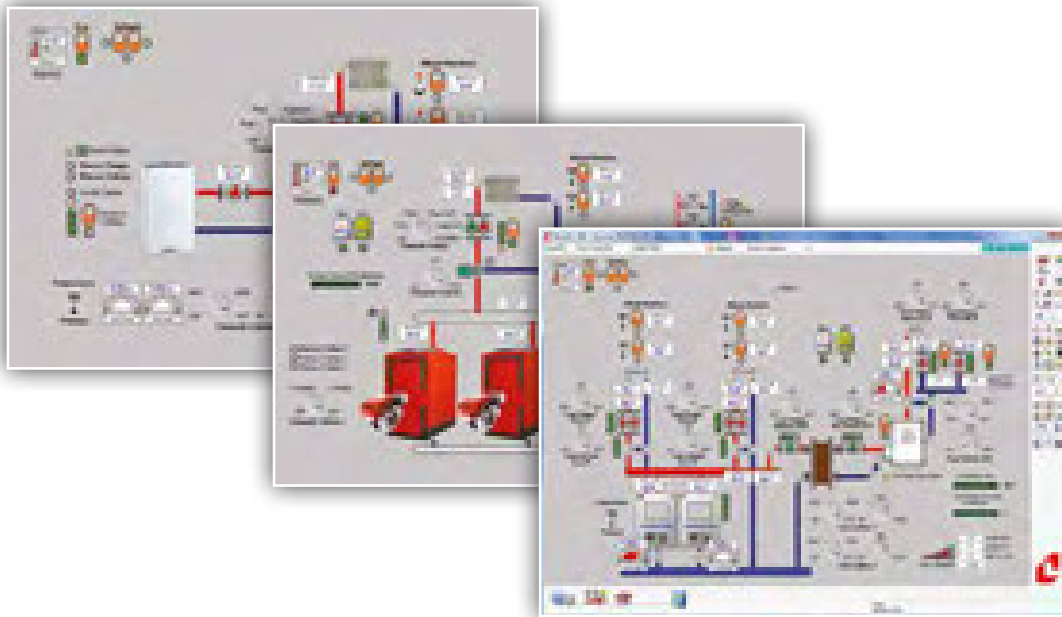
C.DOM Manager consente la visualizzazione dei consumi dei misuratori di energia termica, misuratori di acqua calda/fredda sanitaria abbinati al C.DOM.

L'istogramma evidenzia il trend storico dei consumi degli ultimi giorni o degli ultimi 11 mesi.

È richiesta una connessione Wi-Fi per postare i consumi sul server FTP.

SOFTWARE

> CAP. 5.4 | SOFTWARE DI SUPERVISIONE SISTEMI BMS



CODICE	DESCRIZIONE	PREZZO
1PE2T9OWIN01 (1)	Programma di interfaccia operatore per la gestione remota di tutte le funzioni di centrale termica. Mediante schemi sinottici personalizzati per ogni impianto, è possibile monitorarne in tempo reale il funzionamento e cambiarne i parametri; ad esempio, per cambiare l'orario di accensione della caldaia, basta trascinare il simbolo dell'orologio in corrispondenza della caldaia e cliccare (opzionale da ordinare solo se non già in possesso del codice di attivazione) - (costo una tantum)	€ 560,00
1PE2UPGG01 (1)	Software di visualizzazione, gestione e backup gradi giorno - (costo una tantum)	€ 300,00
1PE2COMAN (1)	Software per le operazioni pianificate, la gestione specifica ed ottimizzazione degli allarmi e dei turni di reperibilità (opzionale da ordinare solo se non già in possesso del codice di attivazione) - (costo una tantum)	€ 600,00

[(1) = servizi e abbonamenti fatturati direttamente dalla nostra consociata Computherm srl]

FUNZIONI PRINCIPALI

- Calendario ed orari di accensione dell'impianto (caldaie, valvole miscelatrici, pompe) con ottimizzazione degli orari di erogazione del calore in funzione delle condizioni climatiche.
- Termoregolazione climatica delle caldaie, dei circuiti miscelati (riscaldamento, produzione acqua calda sanitaria) in modalità punto fisso o modulante, gestione completa di unità trattamento aria
- Inserimento in cascata dei generatori di calore in funzione dei carichi termici, soglie di intervento per pompe ed altri dispositivi collegati al sistema.
- Sequenza di attivazione delle pompe doppie / gemellari
- Acquisizione, registrazione ed elaborazione di segnali da contatori (contacalorie, grado giorno, misure di portata e di potenza, ecc).
- La modalità operativa è molto semplice e non richiede particolari conoscenze informatiche. Tutte le operazioni vengono effettuate in modalità grafica muovendo il mouse sulle icone rappresentate sullo schema sinottico che permettono di accedere in modo trasparente ai relativi parametri.

SOFTWARE DI SUPERVISIONE > TELEGESTIONE

COMPATIBILITÀ FUNZIONALE CON SISTEMI DI CONNESSIONE E SUPERVISIONE					
CODICE	GSM/GPRS (integrato)	TCP/IP (2)	T90WIN	WEB	Variabili su sinottico
1PE2TAX3EU	✓	✓	✓	✓	✓
1PE2TAX3EUD	✓	✓	✓	✓	✓
1PE2TAX3NU	✓	✓	✓	✓	✓
1PE2TAX3NUD	✓	✓	✓	✓	✓
1PE2TAX3S	✗	✓	✓	✓	✓
1PE2TAX3SD	✗	✓	✓	✓	✓
1PE2TMINI	✓	✗	✓	✓	✓
1PE2BMS01	✗	✓	✓	✓	✓
1PE2CAL1M	✗	✓	✓	✓	✓
1PE2CAL1S	✗	✓	✓	✓	✓
1PE2CAL2M	✗	✓	✓	✓	✓
1PE2CAL2S	✗	✓	✓	✓	✓
1PE2CAL3M	✗	✓	✓	✓	✓
1PE2CAL3S	✗	✓	✓	✓	✓
1PE2MIX1M	✗	✓	✓	✓	✓
1PE2MIX1S	✗	✓	✓	✓	✓
1PE2ACS1M	✗	✓	✓	✓	✓
1PE2ACS1S	✗	✓	✓	✓	✓
1PE2GF1M	✗	✓	✓	✓	✓
1PE2GF1S	✗	✓	✓	✓	✓
1PE2GFT1M	✗	✓	✓	✓	✓
1PE2GFT1S	✗	✓	✓	✓	✓
1PE2UTA1M	✗	✓	✓	✓	✓
1PE2UTA1S	✗	✓	✓	✓	✓
1PE2UTA2M	✗	✓	✓	✓	✓
1PE2UTA2S	✗	✓	✓	✓	✓
1PE1CDMB06001	✗	✗	✓	✗	✗
1PE1CDMB12001	✗	✗	✓	✗	✗
1PE1CDMB25001	✗	✗	✓	✗	✗
1PE2CDMB00401	✗	✗	✓ (1)	✓ (1)	✓ (1)
1PE2CDMB00801	✗	✗	✓ (1)	✓ (1)	✓ (1)
1PE2CDMB01601	✗	✗	✓ (1)	✓ (1)	✓ (1)
1PE2CDMB03201	✗	✗	✓ (1)	✓ (1)	✓ (1)

[(1) = tramite unità periferiche serie 1PE2TAXEU, 1PE2TAX3EUD, 1PE2TAX3S e 1PE2TAX3SD]

[(2) = con convertitore 1PE2NP5110]





SICUREZZA GAS

> CENTRALINE ELETTRONICHE



CODICE	DESCRIZIONE	PREZZO
1PE3100M	Centralina a 1 zona per installazione a parete	€ 400,00
1PE3300M	Centralina a 3 zone per installazione a parete	€ 590,00
1PE32002	Centralina a 2 zone sicurezza gas per montaggio su guida DIN	€ 470,00
1PE32004	Centralina a 4 zone sicurezza gas e antincendio per montaggio su guida DIN	€ 595,00

CARATTERISTICHE 1PE3100M - 1PE3300M

- Centraline a microprocessore per realizzare un completo sistema di supervisione e controllo, dotato di elevata flessibilità.
- Tre livelli di pericolo:
1° allarme fissato per tutte le sonde all'8 % del L.I.E. (120ppm)
2° allarme fissato per tutte le sonde al 13 % del L.I.E. (200ppm)
Allarme generale fissato al 20 % del L.I.E. (300ppm)
- Dotate di una serie di micro interruttori tramite i quali è possibile:
 - Eliminare la sonda quando non installata o guasta;
 - Selezionare quale tipo di gas leggere (Tossico o Esplosivo);
 - Scegliere il funzionamento del relé (impulsi o continuo);
 - Scegliere l'inserimento o il disinserimento della Sicurezza Positiva
- Pulsante di TEST facilita il controllo totale e la verifica di centrale e sonde
- Display a colori mutabili secondo lo stato di lavoro (1PE3300M)

CARATTERISTICHE 1PE32002

- Centrale a microprocessore costruita per controllare a distanza, tramite sonda, la presenza di gas tossici o esplosivi
- Accurati sistemi di autodiagnosi eseguono un continuo controllo dello stato delle sonde e dei collegamenti
- Comandi RESET e TEST
- Buzzer di segnalazione

CARATTERISTICHE 1PE32004

- Centrale a microprocessore per controllo fughe di gas e antincendio
- Accetta segnali da sonde per gas tossici ed esplosivi e da rilevatori ottici di fumo e sonde di temperatura per impianti antincendio
- Accurati sistemi di autodiagnosi eseguono un continuo controllo dello stato delle sonde e dei collegamenti
- Comandi RESET e TEST
- Buzzer di segnalazione
- Grado di protezione IP 20

DATI TECNICI

CODICE	Alim. primaria	Alim. secondaria	Assorb.	N° sonde (1)	IP	Soglia allarme esplosivo (L.I.E.)	Soglia allarme tossico (ppm)	Precisione
1PE3100M	230V a.c. 50Hz	12V d.c. ± 10%	7W	1	IP44	8-13-20%	120-200-300	1% FS
1PE3300M			11W	3				
1PE32002			5W	2	IP20	da 13 a 20%	200-300	
1PE32004			20W	4				

[(1) = catalitica, elettrochimica e a semiconduttore]

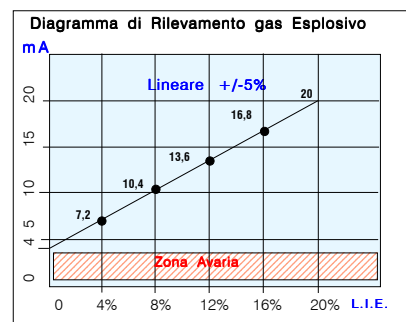
CODICE	Temperatura di esercizio (°C)	Relé di uscita pre-allarme	Relé di uscita allarme	Relé di avaria	Segnale di ingresso	Sicurezza positiva	Dimensioni (L x H x P mm)
1PE3100M	-10 ÷ +60	ON-OFF	in scambio	ON-OFF	4 ÷ 20 mA (220 Ω)	selezionabile	144 x 144 x 108
1PE3300M							105 x 90 x 58
1PE32002							158 x 90 x 58
1PE32004							158 x 90 x 58

SICUREZZA GAS > SENSORI



**2 GD Ex d tD IIC T6 X
0 < T amb <+60°C**

**Certificato n° EUM1 10 ATEX 0169
Normative rif. EN 60079-0, EN 60079-1,
EN 61241-0, EN 61241-1**



CODICE	DESCRIZIONE	PREZZO
1PE34200MET	Sensore catalitico IP55 gas metano	€ 250,00
1PE34200MET/A	Sensore catalitico IP66 gas metano, contenitore alluminio pressofuso	€ 260,00
1PE34200GPL	Sensore catalitico IP55 GPL	€ 250,00
1PE34200GPL/A	Sensore catalitico IP66 GPL, contenitore alluminio pressofuso	€ 260,00
1PE3895MET	Sonda antideflagrante ATEX gas metano	€ 580,00
1PE3895GPL	Sonda antideflagrante ATEX GPL	€ 580,00

CARATTERISTICHE 1PE34200MET/GPL

- Unità di rilevazione gas catalitica che, collegata a una centrale a microprocessore, permette di individuare la presenza di gas esplosivi (metano/GPL)
- È presente un'uscita lineare 0+20% del L.I.E. funzionante con lo standard 4+20mA
- Sonda con microprocessore con autodiagnosi e taratura AUTOMATICA per adattarsi ad ambienti difficili e a temperature variabili per evitare falsi allarmi dovuti a eventi anomali
- I cavi di collegamento da 1 mm della sonda non devono essere stesi assieme ai cavi di potenza. Se i cavi di collegamento sono stesi assieme a cavi potenza, si deve usare un cavo schermato
- Posizionamento sonda:
 - 30 cm dal punto più basso del pavimento per rilevare gas pesanti: GPL
 - 30 cm dal punto più alto del soffitto per rilevare gas leggeri: Metano
 - La sonda non va installata a ridosso dell'apparecchio da controllare ma sulla parete opposta. La sonda non deve essere investita da fumi, vapori, ecc. che possano falsarne la rilevazione, e deve essere posizionata lontana da fonti di calore e lontana da aspiratori o ventilatori.

CARATTERISTICHE 1PE3895MET/GPL

- Sonda di rilevazione gas certificata ATEX con prerogativa di controllo con sensori a tecnologia catalitica per gas esplosivi e tossici.
- Sonda gestita da un microprocessore che fornisce un segnale d'allarme alla centrale a cui è collegata e permette l'auto diagnosi e taratura automatica, per mantenere nel tempo la massima precisione di rilevamento. L'auto taratura permette alla sonda di adattarsi in ambienti difficili e a temperatura variabile, evitando falsi allarmi dovuti ad eventi anomali.
- I sensori dovranno essere installati meccanicamente in modo tale che la cellula di rilevamento sia rivolta verso il basso.
- Posizionamento sonda:
 - 30 cm dal punto più basso del pavimento per rilevare gas pesanti: GPL
 - 30 cm dal punto più alto del soffitto per rilevare gas leggeri: Metano
 - La sonda non va installata a ridosso dell'apparecchio da controllare ma sulla parete opposta. La sonda non deve essere investita da fumi, vapori, ecc. che possano falsarne la rilevazione, e deve essere posizionata lontana da fonti di calore e lontana da aspiratori o ventilatori.

DATI TECNICI

CODICE	Alim.	Sensore	Durata sensore (anni)	LED segnalazione	IP	Range operativo selezionabile	Segnale di uscita	Precisione
1PE34200MET 1PE34200GPL	12 ÷ 24V ± 10%	catalitico	5	Verde = regolare Giallo = avviso Rosso = allarme	IP55	0-20% oppure 0-100%	14 ÷ 20 mA (220 Ω)	1% FS
IP66								
1PE3895MET 1PE3895GPL			-		4 ÷ 20 mA (220 Ω)			

CODICE	Temperatura di esercizio (°C)	Umidità di esercizio (rH%)	Distanza max da centralina (m)	Compatibilità elettromagnetica	Sostituzione sensore	Materiale contenitore	Dimensioni (L x H x P mm)
1PE34200MET 1PE34200GPL	-10 ÷ +50	-	100	EN 50270	autonoma	ABS	78 x 114 x 58
1PE34200MET/A 1PE34200GPL/A						Alluminio	100 x 100 x 60
1PE3895MET 1PE3895GPL	-20 ÷ +60	20-90% RH/40°C					Ø 100

TABELLA ACCESSORI

CODICE	DESCRIZIONE	PREZZO
1PE3HE55ES	Sensore di ricambio per sonde IP55 1PE34200MET, 1PE34200GPL, 1PE34400CO	€ 125,00
1PE3HE66ES	Sensore di ricambio per sonde IP66 1PE34200MET/A, 1PE34200GPL/A, 1PE34400CO/A	€ 135,00
1PE3HEATES	Sonda di ricambio per 12SE895MET e 12SE895GPL	€ 255,00

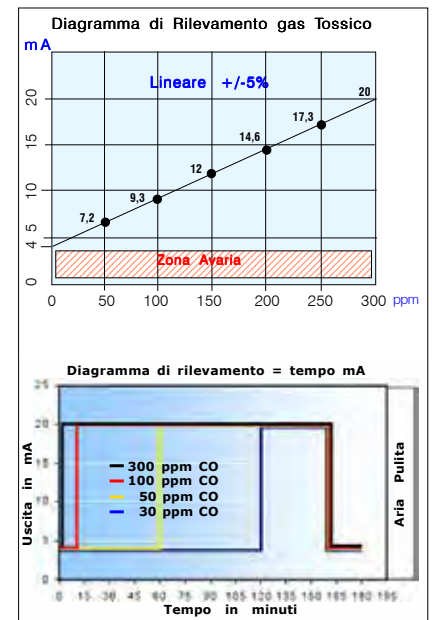
SICUREZZA GAS > SENSORI



CODICE	DESCRIZIONE	PREZZO
1PE34400CO	Sensore CO a cella elettrochimica IP55	€ 310,00
1PE34400CO/A	Sensore CO a cella elettrochimica in custodia alluminio pressofuso IP66	€ 360,00

CARATTERISTICHE 1PE34400CO

- Sonde a microprocessore con autodiagnosi per rilevare GAS TOSSICI come monossido di carbonio. Intervengono quando viene superata la massima concentrazione di CO ammissibile di 300ppm, oppure quando nell'ambiente persistono per lunghi periodi basse concentrazioni (30ppm per 2 ore)
- Posizionamento sonda:
 - 160 cm dal punto più basso del pavimento fino a 30 cm dal soffitto, (altezza media dell'area da rilevare)
 - La sonda non va installata a ridosso dell'apparecchio da controllare (caldaia, bruciatore, ecc.) ma sulla parete opposta.
 - La sonda non deve essere investita da fumi, vapori, ecc. che possano falsarne la rilevazione, e deve essere posizionata lontana da fonti di calore e lontana da aspiratori o ventilatori.
- Diagramma EN 50291 di rilevamento dei tempi di intervento in funzione della concentrazione di CO rilevato (a sinistra)



DATI TECNICI

CODICE	Alim.	Sensore	Soglia di allarme (ppm)	Campo di misura (ppm)	IP	Segnale di uscita	Relé di pre-allarme	Relé di avaria
1PE34400CO	12 ÷ 24V ± 10%	cella elettrochimica	300	0-5000	IP55	4 ÷ 20 mA (220 Ω)	5A SELV 30 VDC	5A SELV 30 VDC
IP66								

CODICE	Temperatura di esercizio (°C)	Distanza max da centralina (m)	Compatibilità elettromagnetica	Sostituzione sensore	Materiale contenitore	Dimensioni (L x H x P mm)
1PE34400CO	-20 ÷ +50	100	EN 50270	autonoma	ABS	78 x 114 x 58
1PE34400CO/A					Alluminio	100 x 100 x 60

SICUREZZA GAS > ELETTROVALVOLE



CODICE	DESCRIZIONE	PREZZO
1PE3EV005	Elettrovalvola NC riarmo automatico DN15 filettata Classe A 230V a.c.	€ 90,00
1PE3EV006	Elettrovalvola NC riarmo automatico DN20 filettata Classe A 230V a.c.	€ 99,00
1PE3EV007	Elettrovalvola NC riarmo automatico DN25 filettata Classe A 230V a.c.	€ 155,00
1PE3EV017	Elettrovalvola NC riarmo automatico DN32 filettata Classe A 230V a.c.	€ 255,00
1PE3EV008	Elettrovalvola NC riarmo automatico DN40 filettata Classe A 230V a.c.	€ 275,00
1PE3EV009	Elettrovalvola NC riarmo automatico DN50 filettata Classe A 230V a.c.	€ 290,00
1PE3EV010	Elettrovalvola NC riarmo automatico DN65 flangiata Classe A 230V a.c.	€ 720,00
1PE3EV011	Elettrovalvola NC riarmo automatico DN80 flangiata Classe A 230V a.c.	€ 900,00
1PE3EV012	Elettrovalvola NC riarmo automatico DN100 flangiata Classe A 230V a.c.	€ 1.750,00

CARATTERISTICHE

- Attacchi filettati Rp: DN15÷DN50 secondo EN 10226
- Attacchi flangiati PN16: DN65÷DN100 secondo ISO 7005
- Tolleranza su tensione di alimentazione: -15%... +10%

- Grado di protezione: IP65
- Classe (DN15 ÷ DN200) A
- Pressione massima di esercizio: 200 mbar o 360 mbar (vedere etichetta prodotto)
- Tempo di apertura: < 1 s

- Temperatura ambiente: -20 ÷ +60 °C
- Temperatura superficie max: 85 °C

MATERIALI

- Alluminio 11S (UNI 9002-5)
- Alluminio pressofuso (UNI EN 1706)

Elettrovalvole di intercettazione gas normalmente chiuse a riarmo automatico; aprono quando la bobina viene alimentata elettricamente e chiudono quando viene tolta loro la tensione.

Omologazione CE secondo EN 161.

Conforme Direttiva 2009/142/CE (Direttiva Gas) - Conforme Direttiva 94/9/CE (Direttiva ATEX)

Conforme Direttiva 2004/108/CE (Compatibilità Elettromagnetica) - Conforme Direttiva 2006/95/CE (Bassa tensione)

DATI TECNICI

CODICE	Alim.	Uso	Potenza assorbita (VA)	Funzione energy saving ES	Potenza assorbita mod. ES (VA)	Attacchi	Tempo chiusura (s)	Tempo apertura (s)
1PE3EV005 1PE3EV006 1PE3EV007	230V 50-60 Hz	gas non aggressivi delle 3 famiglie gas secchi	30 (005-006) 54 (007)	Sì	360	filettati Rp secondo EN 10226	<1	<1
89								
290 (010-011) 270 (012)			flangiati PN 16 secondo ISO 7005					

CODICE	Max cicli/ora	Tempo minimo OFF (s)	IP	Temperatura ambiente (°C)	Temperatura superficiale max (°C)	Dimensioni (L x H x P) mm
1PE3EV005 1PE3EV006 1PE3EV007	400	1	IP65	-20÷+60	85	70 x 137 x 74
1PE3EV017 1PE3EV008 1PE3EV009						160 x 210 x 140
1PE3EV010 1PE3EV011 1PE3EV012	120					290 x 321 x 211 (EV010) 310 x 328 x 211 (EV011) 350 x 389 x 254 (EV012)





VALVOLE E SERVOMOTORI

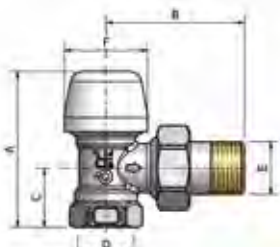
> CAP 7.1 | VALVOLE TERMOSTATIZZABILI / ATTUATORI TERMOSTATICI / ATTUATORI ELETTROTHERMICI



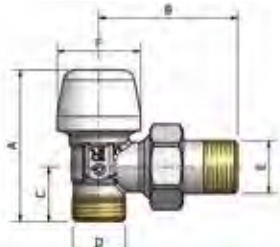
CODICE	DESCRIZIONE	PREZZO
VALVOLE TERMOSTATIZZABILI A SQUADRA PRE-REGOLATE		
16SEVTQ10	Valvola termostattizzabile squadra con preregolazione-attacco ferro DN10 - 3/8"	€ 9,40
16SEVTQ15	Valvola termostattizzabile squadra con preregolazione-attacco ferro DN15 - 1/2"	€ 9,40
16SEVTQ20	Valvola termostattizzabile squadra con preregolazione-attacco ferro DN20 - 3/4"	€ 17,50
16SEVTQ10C	Valvola termostattizzabile squadra con preregolazione attacco rame/multistrato 3/8" x 16 x 1/2"	€ 9,40
16SEVTQ15C	Valvola termostattizzabile squadra con preregolazione attacco rame/multistrato 1/2" x 16 x 1/2"	€ 9,40
VALVOLE TERMOSTATIZZABILI A SQUADRA PRE-REGOLATE		
16SEVTR1001	Valvola termostattizzabile con preregolazione-attacco ferro 3 vie doppia squadra DN10 - 3/8"	€ 16,00
16SEVTR1501	Valvola termostattizzabile con preregolazione-attacco ferro 3 vie doppia squadra DN15 - 1/2"	€ 18,00
DETENTORI A SQUADRA		
16SEDTQ10	Detentore squadra attacco ferro DN10 - 3/8"	€ 6,00
16SEDTQ15	Detentore squadra attacco ferro DN15 - 1/2"	€ 6,00
16SEDTQ20	Detentore squadra attacco ferro DN20 - 3/4"	€ 13,00
16SEDTQ10C	Detentore squadra attacco rame/multistrato 3/8" x 16 x 1/2"	€ 6,00
16SEDTQ15C	Detentore squadra attacco rame/multistrato 1/2" x 16 x 1/2"	€ 6,00
VALVOLE TERMOSTATIZZABILI DRITTE PRE-REGOLATE		
16SEVTL10	Valvola termostattizzabile dritte con preregolazione-attacco ferro DN10 - 3/8"	€ 9,40
16SEVTL15	Valvola termostattizzabile dritte con preregolazione-attacco ferro DN15 - 1/2"	€ 9,40
16SEVTL20	Valvola termostattizzabile dritte con preregolazione-attacco ferro DN20 - 3/4"	€ 17,50
16SEVTL10C	Valvola termostattizzabile dritte con preregolazione attacco rame/multistrato 3/8" x 16 x 1/2"	€ 9,40
16SEVTL15C	Valvola termostattizzabile dritte con preregolazione attacco rame/multistrato 1/2" x 16 x 1/2"	€ 9,40
DETENTORI DRITTI		
16SEDTL10	Detentore dritto attacco ferro DN10 - 3/8"	€ 6,00
16SEDTL15	Detentore dritto attacco ferro DN15 - 1/2"	€ 6,00
16SEDTL20	Detentore dritto attacco ferro DN20 - 3/4"	€ 13,00
16SEDTL10C	Detentore dritto attacco rame/multistrato 3/8" x 16 x 1/2"	€ 6,00
16SEDTL15C	Detentore dritto attacco rame/multistrato 1/2" x 16 x 1/2"	€ 6,00
VALVOLE TERMOSTATIZZABILI 3 VIE DOPPIA SQUADRA / REVERSE		
1PAVTT15	Valvola termostattizzabile 3 vie attacco ferro doppia squadra / reversa 1/2" per termoconvettori	€ 16,50
1PAVTT15C	Valvola termostattizzabile 3 vie attacco rame/multistrato doppia squadra / reversa 1/2" per termoconvettori	€ 16,50
VALVOLE TERMOSTATIZZABILI A SQUADRA OVENTROP		
30V1187008	Valvola termostattizzabile a squadra attacco ferro DN25 - 1"	€ 54,00
30V1187010	Valvola termostattizzabile a squadra attacco ferro DN32 - 1 1/4"	€ 70,00
DETENTORI A SQUADRA OVENTROP		
30V10275668	Detentore a squadra attacco ferro DN25 - 1"	€ 60,00
VALVOLE TERMOSTATIZZABILI DRITTE OVENTROP		
30V1187108	Valvola termostattizzabile dritta attacco ferro DN25 - 1"	€ 54,00
30V1187110	Valvola termostattizzabile dritta attacco ferro DN32 - 1 1/4"	€ 70,00
DETENTORI DRITTI OVENTROP		
30V1027668	Detentore dritto attacco ferro DN25 - 1"	€ 60,00

DATI TECNICI											
CODICE	Temp. max esercizio (°C)	Pressione max. esercizio (bar)	Pressione differenziale max. (bar)	Tipo fluido	Dimensioni (mm)						
					A	B	C	D	E	F	G
16SEVTQ10	120	10	1	Acqua e soluzioni glicolate (max. 30%)	56,5	49	20	3/8"	3/8"	33	-
16SEVTQ15					60	52,5	23,5	1/2"	1/2"	33	-
16SEVTQ20					63,5	59	26	3/4"	3/4"	33	-
16SEVTQ10C					58	51	21,5	1/2"	3/8"	33	-
16SEVTQ15C					58	52,5	21,5	1/2"	1/2"	33	-
16SEVTR1001					29,5	51	23,5	3/8"	3/8"	33	41
16SEVTR1501					29,5	52,5	23,5	1/2"	1/2"	33	41
16SEDTQ10					42	47,5	20	3/8"	3/8"	23	-
16SEDTQ15					44	50	22	1/2"	1/2"	23	-
16SEDTQ20					46,5	59	26	3/4"	3/4"	25	-
16SEDTQ10C					41,5	48,5	20	1/2"	3/8"	23	-
16SEDTQ15C					41,5	50	20	1/2"	1/2"	23	-
16SEVTL10					74,5	49,5	41,5	3/8"	3/8"	33	-
16SEVTL15					81	52	41,5	1/2"	1/2"	33	-
16SEVTL20					94	61,5	43	3/4"	3/4"	33	-
16SEVTL10C					75,5	50,5	41,5	1/2"	3/8"	33	-
16SEVTL15C					77	52	41,5	1/2"	1/2"	33	-
16SEDTL10					74,5	49,5	27	3/8"	3/8"	25	-
16SEDTL15					81	52	27	1/2"	1/2"	25	-
16SEDTL20					94	61,5	26	3/4"	3/4"	25	-
16SEDTL10C	75,5	50,5	27	1/2"	3/8"	25	-				
16SEDTL15C	77	52	27	1/2"	1/2"	25	-				

16SEVTQ10
16SEVTQ15
16SEVTQ20



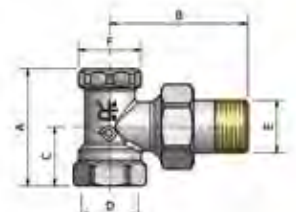
16SEVTQ10C
16SEVTQ15C



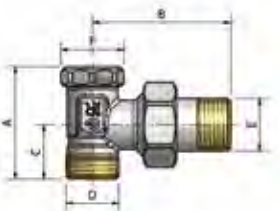
16SEVTR1001
16SEVTR1501



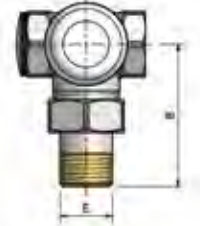
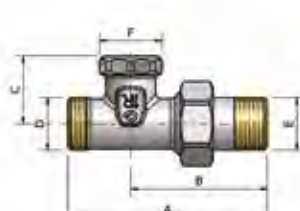
16SEDTQ10
16SEDTQ15
16SEDTQ20



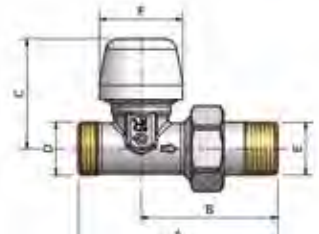
16SEDTQ10C
16SEDTQ15C



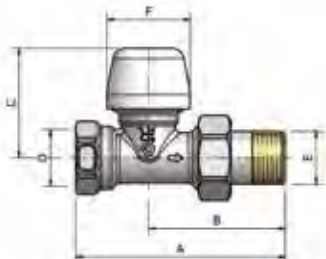
16SEDTL10C
16SEDTL15C



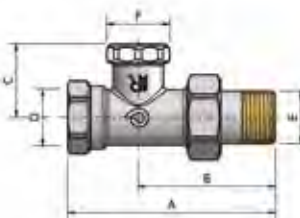
16SEVTL10C
16SEVTL15C



16SEVTL10
16SEVTL15
16SEVTL20



16SEDTL10
16SEDTL15
16SEDTL20



VALVOLE E SERVOMOTORI

> CAP 7.1 | VALVOLE TERMOSTATIZZABILI / ATTUATORI TERMOSTATICI / ATTUATORI ELETTROTERMICI



CODICE	DESCRIZIONE	PREZZO
TABELLA ACCESSORI PER VALVOLE TERMOSTATIZZABILI RADIATORI		
16SEATC1610	Adattatore preassemblato per tubo rame fil. 1/2" mis. 16x10	€ 4,40
16SEATC1612	Adattatore preassemblato per tubo rame fil. 1/2" mis. 16x12	€ 4,40
16SEATC1614	Adattatore preassemblato per tubo rame fil. 1/2" mis. 16x14	€ 4,40
16SEATC1616	Adattatore preassemblato per tubo rame fil. 1/2" mis. 16x16	€ 4,40
16SEATC1818	Adattatore preassemblato per tubo rame eurocono fil. 3/4" mis. 18x18	€ 7,80
16SEACM1620	Adattatore universale a compressione per Multistrato fil. 1/2" mis. 16x16x2	€ 3,70
16SEACM1820	Adattatore eurocono Multistrato fil. 3/4" mis. 18x18x2	€ 5,30
16SEACM2025	Adattatore eurocono Multistrato fil. 3/4" mis. 18x20x2,5	€ 5,30
16SENRU1015	Nipple ridotto universale 3/8"x1/2"x16 per trasformazione da valvola/detentore ferro a rame	€ 4,60
16SENRU1515	Nipple ridotto universale 1/2"x1/2"x16 per trasformazione da valvola/detentore ferro a rame	€ 4,10
16SENRE1520	Nipple ridotto eurocono 1/2"x3/4"x18 per trasformazione da valvola/detentore ferro a rame	€ 4,20
11SE33800171	Chiave per sostituzione vitone termostatico	€ 600,00
16SEVTP1015	Ricambio vitone termostatico preregolato per valvole 16SE	€ 6,10



CODICE	DESCRIZIONE	PREZZO
ATTUATORI ELETTROSTATICI / ELETTROTERMICI SAVE ENERGY E ACCESSORI		
16SETT001	Testa termostatica sensore a liquido	€ 11,10
16SETT002	Testa termostatica sensore a liquido a distanza	€ 46,00
11SEAEDS	Attuatore elettrotermico per valvola termostattizzabile 230V NC	€ 45,00
30V1012295	Termostato con regolazione a distanza	€ 102,00
1PAASVT01	Adattatore angolare a squadra per valvola elettronica 1PEVTRX02, teste termostatiche e attuatori elettrotermici; con filetto M30x1,5	€ 13,90



Caleffi



Giacomini

CODICE	DESCRIZIONE	PREZZO
ATTUATORI ELETTROSTATICI GIACOMINI / CALEFFI		
8CA204000	Testa termostatica Caleffi	€ 32,00
8CA204100	Testa termostatica Caleffi con sensore a distanza	€ 88,00
8GI470X001	Testa termostatica Giacomini	€ 27,00
8GI462X002	Testa termostatica Giacomini con sensore a distanza	€ 75,00



CODICE	DESCRIZIONE	PREZZO
VALVOLE DI ZONA TERMOSTATIZZABILI A 2 VIE E 3 VIE (M30x1,5)		
1PA30015	Valvola di zona termostattizzabili a 2 vie a pistone DN15 - 1/2" attacco M/M completa di raccordi	€ 67,50
1PA30020	Valvola di zona termostattizzabili a 2 vie a pistone DN20 - 3/4" attacco M/M completa di raccordi	€ 83,00
1PA30025	Valvola di zona termostattizzabili a 2 vie a pistone DN25 - 1" attacco M/M completa di raccordi	€ 89,00
1PA30115	Valvola di zona termostattizzabili a 3 vie a pistone DN15 - 1/2" attacco M//M/M completa di raccordi	€ 89,00
1PA30120	Valvola di zona termostattizzabili a 3 vie a pistone DN20 - 3/4" attacco M//M/M completa di raccordi	€ 95,00
1PA30125	Valvola di zona termostattizzabili a 3 vie a pistone DN25 - 1" attacco M//M/M completa di raccordi	€ 101,00

CARATTERISTICHE

- La valvola può essere montata sia in verticale che in orizzontale rispettando sempre il senso del flusso. Non è ammesso il montaggio orizzontale con l'attuatore rivolte verso il basso.
- Le valvole possono anche essere utilizzate in abbinamento agli attuatori elettrotermici 1PAAEDS per regolazione ON-OFF (normalmente chiuso).
- La valvola prevede una pre-regolazione per limitare la portata massima sulla linea principale.

Funzione doppia regolazione

- Ruotare il premistoppa in plastica con un semplice cacciavite, in senso orario fino a finecorsa
- La fessura posta sul premistoppa in plastica coinciderà con la tacca di riferimento posta sul vitone
- Ruotare il premistoppa in senso antiorario fino a raggiungere la portata di fluido desiderata.

La portata massima sarà il valore massimo di Q della valvola di zona sulla linea principale.



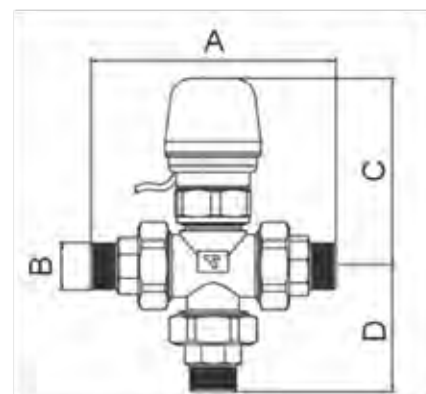
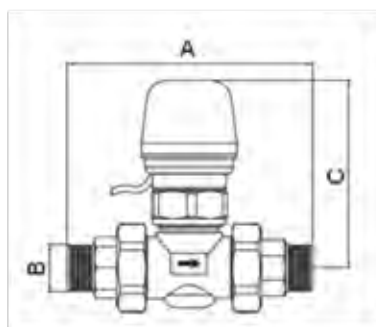
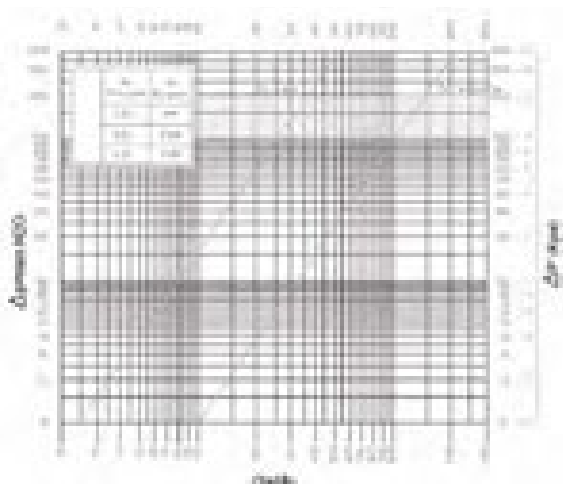
Caratteristiche costruttive:

- Corpo in ottone CW 617 N UNI EN 12165
- Particolari meccanici interni CW 614 N UNI EN 12164
- O Ring in EPDM PEROSSIDICO
- Asta di comando in acciaio INOX
- Attacco M/M

DATI TECNICI

CODICE	Temp. esercizio (°C)	Pressione max. esercizio (bar)	Pressione differenziale max. (bar)	Tipo fluido	Dimensioni (mm)			
					A	B	C	D
1PA30015	Min. 0 Max 95	10	1,2	Acqua	120	1/2"	80	-
1PA30020					120	3/4"	80	-
1PA30025					130	1"	80	-
1PA30115					120	1/2"	80	73
1PA30120					120	3/4"	80	73
1PA30125					1310	1"	80	83

CURVA DELLE PERDITE DI CARICO



VALVOLE E SERVOMOTORI

> CAP 7.1 | VALVOLE TERMOSTATIZZABILI / ATTUATORI TERMOSTATICI / ATTUATORI ELETTROTERMICI



CODICE	DESCRIZIONE	PREZZO
VALVOLE DI ZONA MOTORIZZABILI CON SERVOMOTORE A 2 VIE		
1PE122215	Valvola a sfera 2 vie motorizzabile attacco ½" M/M completa di raccordi	€ 40,00
1PE122220	Valvola a sfera 2 vie motorizzabile attacco ¾" M/M completa di raccordi	€ 43,00
1PE122225	Valvola a sfera 2 vie motorizzabile attacco 1" M/M completa di raccordi	€ 56,00
1PE122232	Valvola a sfera 2 vie motorizzabile attacco 1"¼ M/M completa di raccordi	€ 92,00
VALVOLE DI ZONA MOTORIZZABILI CON SERVOMOTORE A 3 VIE		
1PE124220	Valvola a sfera 3 vie by-pass motorizzabile Attacco ¾" M/M completa di raccordi	€ 64,00
1PE124225	Valvola a sfera 3 vie by-pass motorizzabile Attacco 1" M/M completa di raccordi	€ 105,00

CARATTERISTICHE VALVOLE DI ZONA MOTORIZZABILI

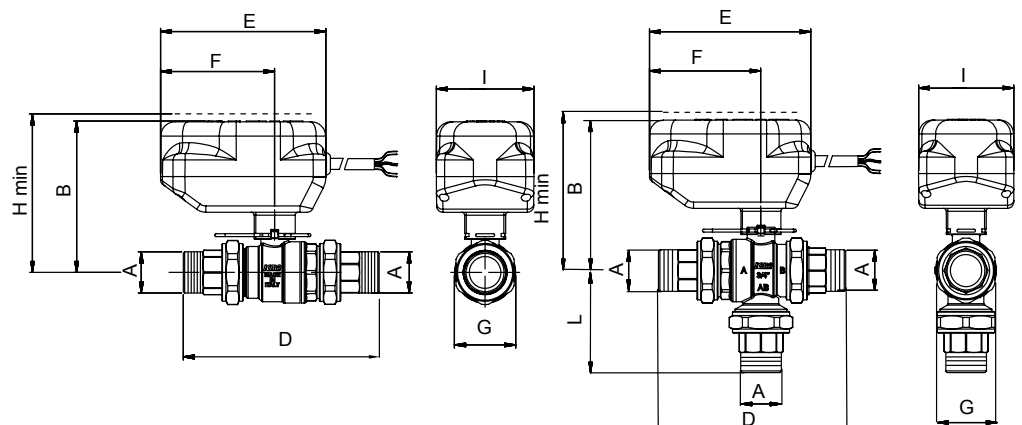
- Le valvole a sfera a passaggio totale delle serie 1PE1222* e 1PE1242* possono essere motorizzate con il servomotore 1PE1215*. Il fissaggio del servocomando sulla valvola avviene mediante l'inserimento di una coppia in acciaio.
- Funzione sblocco manuale: l'attuatore può essere utilizzato come chiave di comando manuale della valvola; tale sistema ha il vantaggio di aprire e chiudere il flusso in fase di installazione e di sbloccare la valvola in caso di necessità.
- Installazione: le valvole a due vie possono essere installate sia in mandata che in ritorno.
- È consentito installare l'attuatore in posizione orizzontale e verticale, non in posizione capovolta.

Caratteristiche costruttive:

- Corpo in ottone CW617N UNI12165
- Asta in ottone CW614N UNI12164
- Sfera in ottone CW614N UNI12164 cromata
- Guarnizioni tenuta sfera PTFE
- O Ring in EPDM PEROX alta resistenza
- Connessioni a bocchettone maschio

DATI TECNICI

CODICE	Temp. esercizio (°C)	Pressione max. esercizio (bar)	Pressione differenziale max. (bar)	Tipo fluido	Dimensioni (mm)								
					A	B	D	E	F	G	H	I	L
1PE122215	Min. -5 Max 110	10	10	Acqua, soluzioni glicolate max 50%	½" M	95	105	105	73	∅ 33	115	62	-
1PE122220					¾" M	95	123	105	73	∅ 40	115	62	-
1PE122225					1"	100	140	105	73	∅ 48	120	62	-
1PE122232					1"¼ M	105	153	105	73	∅ 58	125	62	-
1PE124220					¾" M	95	123	105	73	∅ 40	115	62	63
1PE124225					1" M	100	140	105	73	∅ 48	120	62	72





CODICE	DESCRIZIONE	PREZZO
SERVOMOTORI PER VALVOLE DI ZONA MOTORIZZABILI A 2-3 VIE		
1PE121501	Servocomando uni/bidirezionale per valvola 2-3 vie 230V c.a. 2-3 punti con micro	€ 140,00
1PE121524	Servocomando uni/bidirezionale per valvola 2-3 vie 24V c.a. 2-3 punti con micro	€ 150,00

CARATTERISTICHE SERVOMOTORI

Servomotore per valvole di zona a sfera, normalmente chiuso con relé e microinterruttore ausiliario. Omologato CE.

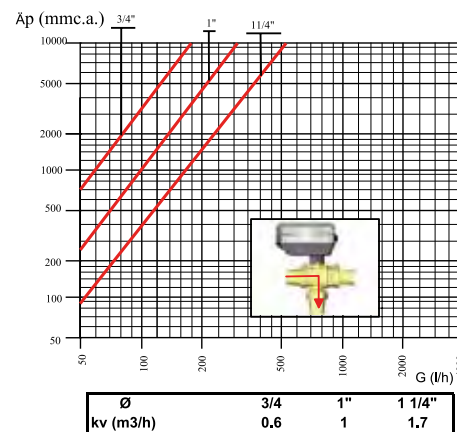
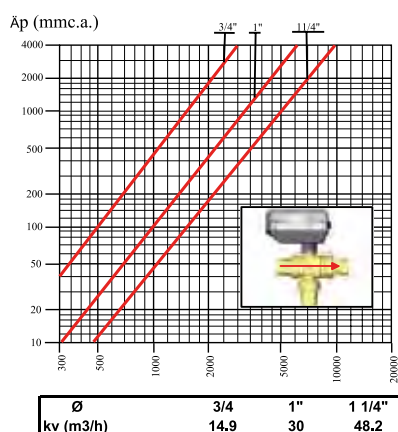
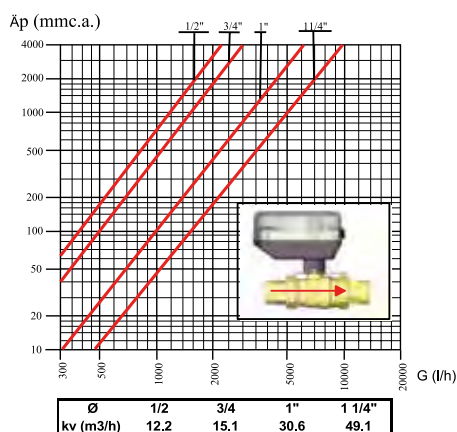
Installabile sulle valvole a 2 vie 1PE1222* e sulle valvole a 3 vie e 1PE1242*. Entrambe le versioni hanno funzionamento ON-OFF (tutto aperto o tutto chiuso) e sono dotate di un MICRO ausiliario in apertura (contatto libero), che risulta elettricamente chiuso quando la valvola è aperta.

Da utilizzarsi eventualmente per: segnale avvenuta apertura, comando relè pompa, funzionamento caldaia, ecc.

DATI TECNICI

CODICE	Potenza assorbita (VA)	Contatti microinterruttore (A)	Temperatura max (°C)	IP	Tempo di manovra (sec)	Coppia spunto (Nm)	Lunghezza cavo (m)
1PE121501	5	1 max	55	IP44	45	12	1
1PE121524							

CURVA DELLE PERDITE DI CARICO



VALVOLE E SERVOMOTORI

> CAP 7.2 | VALVOLE DI REGOLAZIONE / SERVOMOTORI



CODICE	DESCRIZIONE	PREZZO
VALVOLE DI REGOLAZIONE FILETTATE 3 VIE IN BRONZO		
1PAVRB1506	Valvola ad otturatore 3 vie filettata, corpo in bronzo DN15 - Kvs 0,63 - PN16	€ 100,00
1PAVRB1510	Valvola ad otturatore 3 vie filettata, corpo in bronzo DN15 - Kvs 1,0 - PN16	€ 100,00
1PAVRB1516	Valvola ad otturatore 3 vie filettata, corpo in bronzo DN15 - Kvs 1,6 - PN16	€ 100,00
1PAVRB1525	Valvola ad otturatore 3 vie filettata, corpo in bronzo DN15 - Kvs 2,5 - PN16	€ 100,00
1PAVRB1540	Valvola ad otturatore 3 vie filettata, corpo in bronzo DN15- Kvs 4,0 - PN16	€ 100,00
1PAVRB2063	Valvola ad otturatore 3 vie filettata, corpo in bronzo DN20- Kvs 6,3 - PN16	€ 135,00
1PAVRB2510	Valvola ad otturatore 3 vie filettata, corpo in bronzo DN25- Kvs 10 - PN16	€ 172,00
1PAVRB3216	Valvola ad otturatore 3 vie filettata, corpo in bronzo DN32- Kvs 16 - PN16	€ 241,00
1PAVRB4025	Valvola ad otturatore 3 vie filettata, corpo in bronzo DN40- Kvs 25 - PN16	€ 430,00
1PAVRB5040	Valvola ad otturatore 3 vie filettata, corpo in bronzo DN50- Kvs 40 - PN16	€ 580,00
VALVOLE DI REGOLAZIONE FILETTATE 3 VIE IN GHISA		
1PAVRG1506	Valvola ad otturatore 3 vie filettata, corpo in ghisa DN15 - Kvs 0,63 - PN16	€ 79,00
1PAVRG1510	Valvola ad otturatore 3 vie filettata, corpo in ghisa DN15 - Kvs 1,0 - PN16	€ 79,00
1PAVRG1516	Valvola ad otturatore 3 vie filettata, corpo in ghisa DN15 - Kvs 1,6 - PN16	€ 79,00
1PAVRG1525	Valvola ad otturatore 3 vie filettata, corpo in ghisa DN15 - Kvs 2,5 - PN16	€ 79,00
1PAVRG1540	Valvola ad otturatore 3 vie filettata, corpo in ghisa DN15- Kvs 4,0 - PN16	€ 79,00
1PAVRG2063	Valvola ad otturatore 3 vie filettata, corpo in ghisa DN20- Kvs 6,3 - PN16	€ 126,00
1PAVRG2510	Valvola ad otturatore 3 vie filettata, corpo in ghisa DN25- Kvs 10 - PN16	€ 142,00
1PAVRG3216	Valvola ad otturatore 3 vie filettata, corpo in ghisa DN32- Kvs 16 - PN16	€ 193,00
1PAVRG4025	Valvola ad otturatore 3 vie filettata, corpo in ghisa DN40- Kvs 25 - PN16	€ 325,00
1PAVRG5040	Valvola ad otturatore 3 vie filettata, corpo in ghisa DN50- Kvs 40 - PN16	€ 440,00
ACCESSORI PER VALVOLE FILETTATE		
1PABOC15	Bocchettoni per 1PAVRG/VRB DN15	€ 55,00
1PABOC20	Bocchettoni per 1PAVRG/VRB DN20	€ 55,00
1PABOC25	Bocchettoni per 1PAVRG/VRB DN25	€ 55,00
1PABOC32	Bocchettoni per 1PAVRG/VRB DN32	€ 80,00
1PABOC40	Bocchettoni per 1PAVRG/VRB DN40	€ 80,00
1PABOC50	Bocchettoni per 1PAVRG/VRB DN50	€ 85,00

CARATTERISTICHE

- Le valvole VRG ad otturatore, con sede piana e filettatura esterna regolano il flusso di acqua calda/refrigerata in impianti di riscaldamento e trattamento aria. La valvola regola la temperatura (in miscelazione) o la portata (in deviazione) dell'acqua destinata all'impianto utilizzatore.
- Le valvole a 3 vie possono essere utilizzate come valvole di miscelazione o di deviazione. Nel caso di utilizzo come valvola di miscelazione in cui le porte A e B sono gli ingressi e la porta AB è l'uscita questa potrà svolgere la funzione di miscelazione o di deviazione. Le pressioni massime di chiusura per applicazioni di miscelazione e deviazione non sono le stesse (vedi dati tecnici).
- L'installazione della valvola con attuatore è consentita in posizione orizzontale o rivolta verso l'alto. Non è ammessa l'installazione della valvola rivolta verso il basso.
- Raccordi di montaggio: bocchettoni filettati femmina ISO 228/1
- Conformi alla direttiva apparecchiature sotto pressione PED 97/23/CEE

Caratteristiche costruttive valvole VRB

- Corpo in bronzo RG5
- Otturatore in ottone
- Stelo in acciaio inox
- Guarnizioni di tenuta o-ring (EPDM)

Caratteristiche costruttive valvole VRG

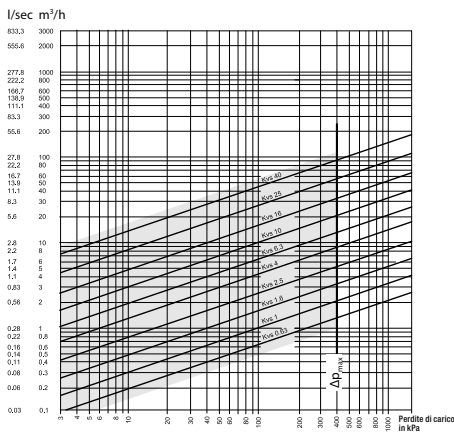
- Corpo in ghisa GG25
- Otturatore in ottone
- Stelo in acciaio inox
- Guarnizioni di tenuta o-ring (EPDM)



DATI TECNICI

DN	Corsa (mm)	Temp. acqua (°C)	Fluido d'impiego	Pressione chiusura max (bar)	Curva caratteristica	Dimensioni (mm)				
						L1	H2	L	H	H1
DN15	10	2 ÷ 130	acqua trattata, acqua glicolata fino al 50%	4 (miscelazione) 1 (deviazione)	log (porta A-AB) lin (porta B-AB)	128	64	80	40	191
DN20						128	69	80	45	193
DN25						151	78	95	50	196
DN32	15					171	91	112	58	201
DN40						201	110	132	75	230
DN50						234	120	160	83	243

CURVA DELLE PERDITE DI CARICO



DIMENSIONI

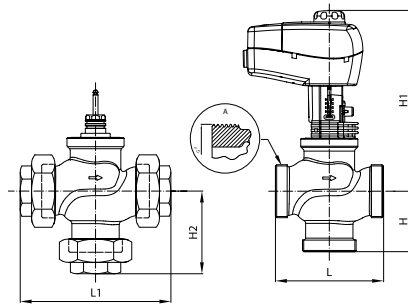
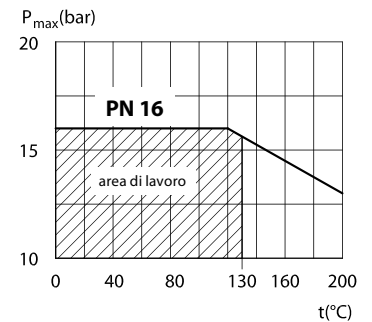
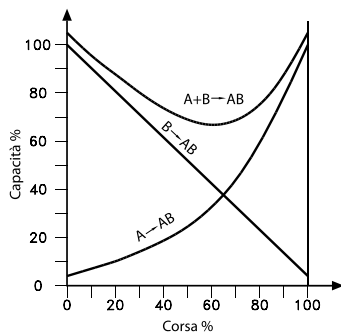


DIAGRAMMA TEMPERATURA / PRESSIONE



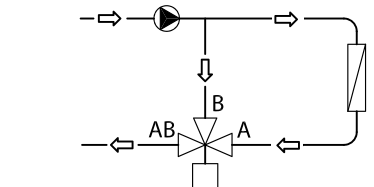
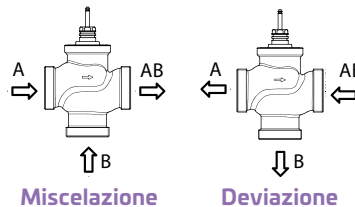
Pressione di esercizio massima ammessa in funzione della temperatura del fluido.

CURVA CARATTERISTICA

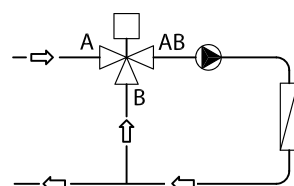


Curva di regolazione: B → AB lineare
A → AB logaritmica

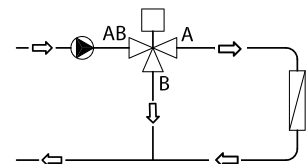
UTILIZZO DELLE PORTE IN MISCELAZIONE O DEVIAZIONE



Valvola miscelatrice utilizzata in deviazione



Valvola miscelatrice utilizzata in miscelazione



Valvola deviatrice utilizzata in deviazione

VALVOLE E SERVOMOTORI

> CAP 7.2 | VALVOLE DI REGOLAZIONE / SERVOMOTORI



CODICE	DESCRIZIONE	PREZZO
VALVOLE DI REGOLAZIONE FLANGIATE 3 VIE IN GHISA		
1PAVRF2510	Valvola ad otturatore 3 vie flangiata, corpo in ghisa DN25 - Kvs 10 - PN16	€ 195,00
1PAVRF3216	Valvola ad otturatore 3 vie flangiata, corpo in ghisa DN32 - Kvs 16 - PN16	€ 255,00
1PAVRF4025	Valvola ad otturatore 3 vie flangiata, corpo in ghisa DN40 - Kvs 25 - PN16	€ 350,00
1PAVRF5040	Valvola ad otturatore 3 vie flangiata, corpo in ghisa DN50 - Kvs 40 - PN16	€ 425,00
1PAVRF6563	Valvola ad otturatore 3 vie flangiata, corpo in ghisa DN65 - Kvs 63 - PN16	€ 580,00
1PAVRF80100	Valvola ad otturatore 3 vie flangiata, corpo in ghisa DN80 - Kvs 100 - PN16	€ 790,00
1PAVRF100145	Valvola ad otturatore 3 vie flangiata, corpo in ghisa DN100 - Kvs 145 - PN160	€ 800,00
1PAVRF125220	Valvola ad otturatore 3 vie flangiata, corpo in ghisa DN125 - Kvs 220 - PN16	€ 1.650,00
1PAVRF150320	Valvola ad otturatore 3 vie flangiata, corpo in ghisa DN150 - Kvs 320 - PN16	€ 2.060,00

CARATTERISTICHE

- Le valvole VRF ad otturatore con flangia regolano il flusso di acqua calda/refrigerata in impianti di riscaldamento e trattamento aria.
- Le valvole a 3 vie possono essere utilizzate come valvole di miscelazione o di deviazione. Nel caso di utilizzo come valvola di miscelazione in cui le porte A e B sono gli ingressi e la porta AB è l'uscita questa potrà svolgere la funzione di miscelazione o di deviazione. Le pressioni massime di chiusura per applicazioni di miscelazione e deviazione non sono le stesse.
- L'installazione con la valvola con l'attuatore è consentita in posizione orizzontale o rivolta verso l'alto. Non è ammessa l'installazione della valvola rivolta verso il basso.
- Attacchi flangiati PN16 (ISO 7005/2)
- Conformi alla direttiva apparecchiature sotto pressione PED 97/23/CEE

Caratteristiche costruttive valvole VRF

- Corpo in ghisa GG25 DN25-100, in ghisa GGG40.3 DN125-150
- Otturatore in ottone DN25-80, bronzo DN100, ghisa GGG40 DN125-150
- Stelo in acciaio inox
- Guarnizioni di tenuta o-ring (EPDM-PFTE)

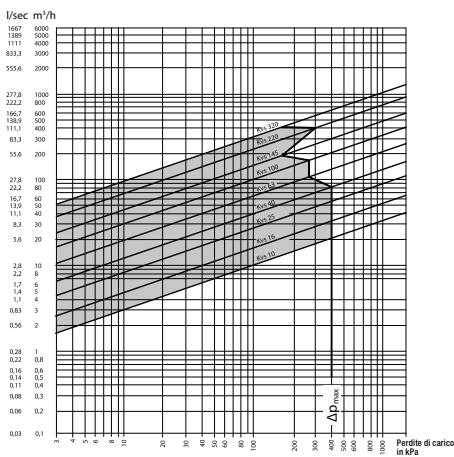


DATI TECNICI

DN	Corsa (mm)	Temp. acqua (°C)	Fluido d'impiego	Pressione max chiusura in miscelazione (bar)	Pressione max chiusura in deviazione (bar)	Curva caratteristica	Dimensioni (mm)				
							L	H	H1	H2	H3
DN25	10	2 ÷ 130	acqua, acqua glicolata fino al 50%	4 (1)	1 (1)	log (porta A-AB) lin (porta B-AB)	160	75	197	-	-
DN32	15						180	80	202	-	-
DN40							200	90	230	-	-
DN50				230	100		243	-	-		
DN65	20			290	120		254	-	-		
DN80				310	155		270	-	-		
DN100	30	2 ÷ 200	1,5 (2)	0,3 (2)	350	-	406	175	193		
DN125	40		1 (2)	0,6 (2)	400	250	555	-	-		
DN150			0,5 (2)	0,5 (2)	480	300	560	-	-		

[(1) = con servomotori 1PAASM23080 e 1PAASM2480] - [(2) = con servomotori 1PAASM230150 e 1PAASM24150]

CURVA DELLE PERDITE DI CARICO



DIMENSIONI

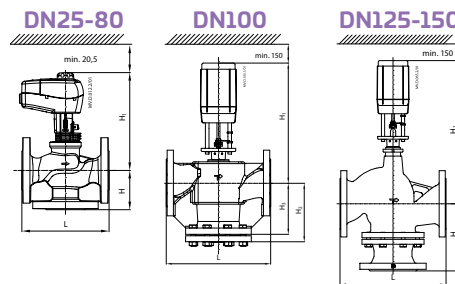
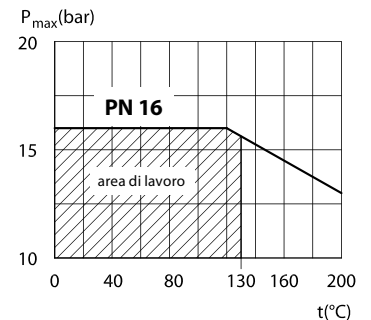
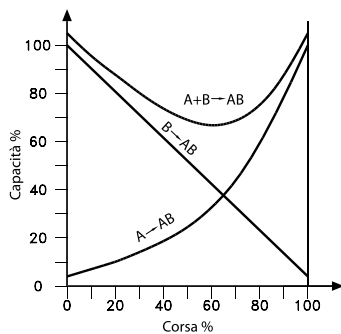


DIAGRAMMA TEMPERATURA / PRESSIONE



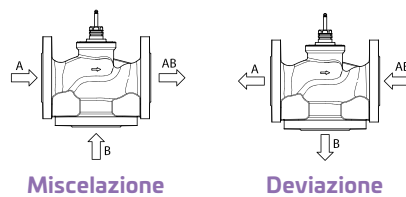
Pressione di esercizio massima ammessa in funzione della temperatura del fluido valida per DN25-100.

CURVA CARATTERISTICA



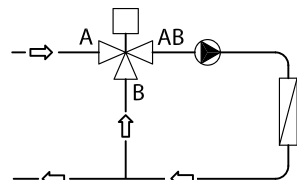
Curva di regolazione: B → AB lineare
A → AB logaritmica

UTILIZZO DELLE PORTE IN MISCELAZIONE O DEVIAZIONE

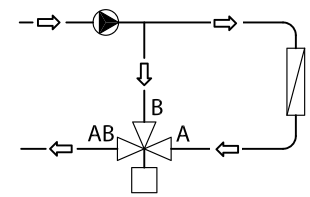


Miscelazione

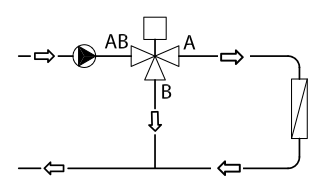
Deviazione



Valvola miscelatrice utilizzata in miscelazione



Valvola miscelatrice utilizzata in deviazione



Valvola deviatrice utilizzata in deviazione

VALVOLE E SERVOMOTORI

> CAP 7.2 | VALVOLE DI REGOLAZIONE / SERVOMOTORI



CODICE	DESCRIZIONE	PREZZO
SERVOMOTORI PER VALVOLE FILETTATE E FLANGIATE		
1PAASM23080	Servomotore per valvole a tre vie 1PAVRB*/VRG* e 1PAVRF* (DN20-80) per controllo a tre punti 230V 50/60 Hz	€ 220,00
1PAASM2480	Servomotore per valvole a tre vie 1PAVRB*/VRG* e 1PAVRF* (DN20-80) per controllo modulante 24V a.c./c.c.	€ 220,00
1PAASM230150	Servomotore per valvole a tre vie 1PAVRF* (DN100-150) per controllo a tre punti 230V 50/60 Hz	€ 610,00
1PAASM24150	Servomotore per valvole a tre vie 1PAVRF* (DN100-150) per controllo modulante/3 punti 24V a.c./c.c.	€ 610,00

CARATTERISTICHE 1PAASM23080 E 1PAASM2480

- Adattamento automatico della corsa
- Regolazione della portata della valvola lineare e logaritmica. L'attuatore consente la modifica della valvola di regolazione da lineare a logaritmica e viceversa ruotando il potenziometro montato a bordo in senso orario o in senso antiorario. Per maggiori dettagli consultare le istruzioni di installazione
- Funzione antioscillazione mediante l'uso di uno speciale algoritmo. Nel caso di oscillazione temporale l'algoritmo inizia a ridurre l'amplificazione dell'uscita alla valvola. Le caratteristiche dell'attuatore da statiche diventano dinamiche. Al termine dell'oscillazione del segnale di controllo, le caratteristiche dell'output della valvola ritornano statiche.
- Pulsante RESET esterno

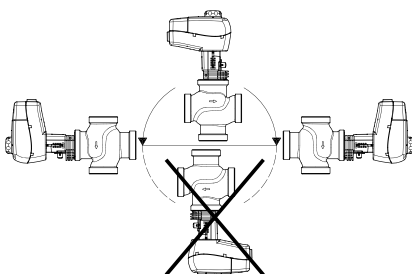
CARATTERISTICHE 1PAASM230150 E 1PAASM24150

- Adattamento automatico della corsa
- Il servomotore può operare in modalità modulante (impostazione di fabbrica) oppure come semplice controllo 3 punti. La modalità 3 punti viene impostata tramite il selettore a bordo
- Regolazione della portata della valvola lineare e logaritmica. L'attuatore consente la modifica della valvola di regolazione da lineare a logaritmica e viceversa ruotando il potenziometro montato a bordo in senso orario o in senso antiorario. Per maggiori dettagli consultare le istruzioni di installazione

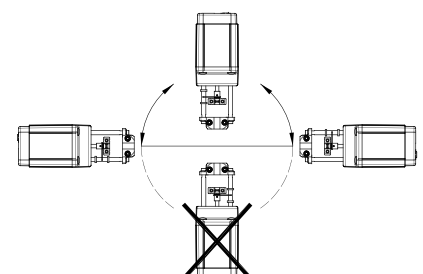
CODICE	VALVOLE FILETTATE (DN)						VALVOLE FLANGIATE (DN)									
	15	20	25	32	40	50	25	32	40	50	65	80	100	125	150	
1PAASM23080	✓	✓	✓	✓	✓	✓	✓	✓	✓	✓	✓	✓	✓	✗	✗	✗
1PAASM2480	✓	✓	✓	✓	✓	✓	✓	✓	✓	✓	✓	✓	✓	✗	✗	✗
1PAASM230150	✗	✗	✗	✗	✗	✗	✗	✗	✗	✗	✗	✗	✗	✓	✓	✓
1PAASM24150	✗	✗	✗	✗	✗	✗	✗	✗	✗	✗	✗	✗	✗	✓	✓	✓

DATI TECNICI									
CODICE	Alim.	Ass.	Segnale di controllo	Indicazione funzionamento	IP	Classe di protezione	Temperatura ambiente (°C)	Comando manuale	Segnale di fine corsa
1PAASM23080	230V	7,6VA	3 punti flottante	LED	IP54	II	0 ÷ 55	✓	0-10V
1PAASM2480	24V	4,5VA	0-10V						✓
1PAASM230150	230V	7VA	3 punti flottante			III			0-10V
1PAASM24150	24V	9VA	0-10V						✓

MONTAGGIO VALVOLA E SERVOMOTORE



La valvola deve essere montata secondo la direzione del flusso, come indicato sul corpo valvola, tranne nel caso di una valvola deviatrice, la quale può essere montata nella direzione di flusso contraria. Non sono consentiti carichi meccanici sul corpo della valvola. La valvola non deve essere soggetta a vibrazioni. L'installazione della valvola con l'attuatore è consentita in posizione orizzontale o rivolta verso l'alto. L'installazione della valvola rivolta verso il basso non è consentita.



VALVOLE E SERVOMOTORI

> CAP 7.3 | SERVOMOTORI PER SERRANDE ARIA



CODICE	DESCRIZIONE	PREZZO
SERVOMOTORI PER VALVOLE FILETTATE E FLANGIATE		
1PE2SS080241	Servocomando per serrande fino a 2 mq, 2 o 3 punti, 8Nm, alimentazione 24V	€ 230,00
1PE2SS082301	Servocomando per serrande fino a 2 mq, 2 o 3 punti, 8Nm, alimentazione 230V	€ 240,00
1PE2SS160241	Servocomando per serrande fino a 4 mq, 2 o 3 punti, 16Nm, alimentazione 24V	€ 275,00
1PE2SS162301	Servocomando per serrande fino a 4 mq, 2 o 3 punti, 16Nm, alimentazione 230V	€ 282,00
1PE2SS080242	Servocomando per serrande fino a 2 mq, 0-10V, 8Nm, alimentazione 24V	€ 282,00
1PE2SS160242	Servocomando per serrande fino a 4 mq, 0-10V, 16Nm, alimentazione 24V	€ 290,00
1PE2SS240242	Servocomando per serrande fino a 6 mq, 0-10V, 24Nm, alimentazione 24V	€ 460,00
1PE2SS050241	Servocomando per serrande fino a 1 mq ritorno a molla, 2 punti, 5Nm, alimentazione 24V	€ 310,00
1PE2SS052301	Servocomando per serrande fino a 1 mq ritorno a molla, 2 punti, 5Nm, alimentazione 230V	€ 350,00
1PE2SS100241	Servocomando per serrande fino a 2 mq ritorno a molla, 2 punti, 10Nm, alimentazione 24V	€ 380,00
1PE2SS102301	Servocomando per serrande fino a 2 mq ritorno a molla, 2 punti, 10Nm, alimentazione 230V	€ 500,00
1PE2SS200241	Servocomando per serrande fino a 4 mq ritorno a molla, 2 punti, 20Nm, alimentazione 24V	€ 645,00
1PE2SS202301	Servocomando per serrande fino a 4 mq ritorno a molla, 2 punti, 20Nm, alimentazione 230V	€ 710,00

DATI TECNICI

CODICE	Alim.	Ass. (W)	Segnale di controllo	Contatti ausiliari	Dimensione max serranda (m ²)	Angolo rotazione	IP	Tempo di corsa (sec)	Dimensioni (L x H x P mm)
1PE2SS080241	24V	3,9	2/3 punti	microinterruttori SPDT	2	90°	IP44, IP54 con pressacavo	30	100 x 180 x 62,5
1PE2SS082301	230V	4,8			4			80	
1PE2SS160241	24V	3,9			2			30	
1PE2SS162301	230V	4,8			4			80	
1PE2SS080242	24V	4,0	0-10V		2			30	
1PE2SS160242					4			80	
1PE2SS240242					6			125	
1PE2SS050241		7,2	2 punti		1			50 ÷ 70	156 x 98 x 84
1PE2SS052301	230V	4,2			2			100	
1PE2SS100241	24V	5,0			2			-5° ÷ 95°	
1PE2SS102301	230V	6,5							
1PE2SS200241	24V	10,5		2 x SPDT	4	0° ÷ 95°		75	96 x 192,6 x 70
1PE2SS202301	230V								

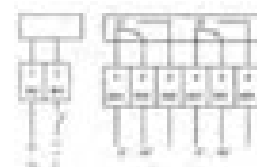
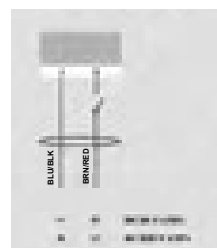
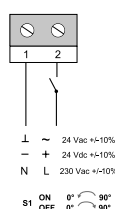
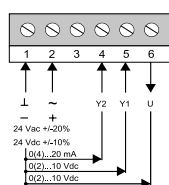
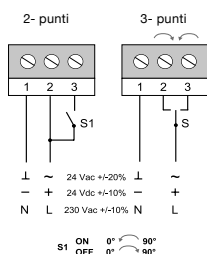
1PE2SS080241
1PE2SS082301
1PE2SS160241
1PE2SS162301

1PE2SS080242
1PE2SS160242
1PE2SS240242

1PE2SS050241
1PE2SS052301

1PE2SS100241
1PE2SS102301

1PE2SS200241
1PE2SS202301







SERVIZI

> 8.1 | INSTALLAZIONE SISTEMA DI CONTABILIZZAZIONE INDIRETTA CON RIPARTITORI

CODICE	DESCRIZIONE	PREZZO
V101001	Rilievo radiatore, identificazione parametri, parametrizzazione e posa ripartitore con software Equo, attivazione protezioni e lettura di verifica	€ 20,00 a ripartitore
V101012	Rilievo radiatore, identificazione parametri con software Equo (ripartitore virtual generic), mappatura tubi montanti negli appartamenti	€ 7,00 a radiatore
V101002	Rilievo radiatore, identificazione parametri, parametrizzazione e posa ripartitore con software Equo, attivazione protezioni e lettura di verifica, installazione concentratori Nodo-1000R e/o Nodo-1000RG (escluso allacciamento alla rete elettrica)	€ 40,00 a radiatore
V101009	Creazione file di progetto con uso del software Equo sulla base dei rilievi del cliente	€ 6,10 a ripartitore
V101504	Stima unità immobiliare non installata	€ 35,00 a U.I.
V101019	Parametrizzazione e posa Contaimpuls con software Equo, attivazione protezioni e lettura di verifica	€ 20,00 cad.
V101003	Installazione del concentratore Nodo-1000R	€ 165,00 a centralina
V101004	Installazione, configurazione e collegamento del Nodo-1000RG o Nodo-1001ME alla rete elettrica predisposta dal gestore	€ 165,00 a centralina
V101029	Collaudo impianto	da quantificare

SERVIZI

> 8.2 | INSTALLAZIONE VALVOLE TERMOSTATICHE E OPERE IDRAULICHE

CODICE	DESCRIZIONE	PREZZO
V101005	Installazione valvola, detentore, testa termostatica, collaudo impianto	€ 60,00 a radiatore
V101027	Installazione valvola e testa termostatica	€ 36,40 a radiatore
V101028	Installazione valvola e detentore	€ 36,40 a radiatore
V101007	Installazione testa termostatica	€ 14,50 a radiatore
V101023	Mappatura diametro e tipologia valvole	€ 4,00 a radiatore
V101006	Installazione termoregolazione wireless: valvola termostattabile, valvola elettronica, detentore con 1 cronotermostato/termostato per zona	€ 80,00 a radiatore
V101008	Installazione termoregolazione wireless: valvola elettronica, con 1 cronotermostato/termostato per zona	€ 20,00 a radiatore
V101022	Svuotamento impianto	€ 250,00
V101021	Riempimento impianto	€ 250,00
V101024	Installazione contatermie (caldo o caldo/freddo)	€ 365,00 cad.
V101025	Installazione contatore acqua calda/fredda	€ 81,00 cad.
V101026	Servizi extra non specificabili	a preventivo
V101405	Materiali extra non specificabili	a preventivo
V101013	Sostituzione bocchettone con detentore	€ 36,50 a radiatore

SERVIZI

> 8.3 | ABBONAMENTI E LETTURA DATI

CODICE	DESCRIZIONE	PREZZO
V101401-G	Lettura certificata e ripartizione dei costi individuali con prelievo dati attraverso l'utilizzo dei concentratori GSM	€ 7,00 a ripartitore
V101401-W	Lettura certificata e ripartizione dei costi individuali con prelievo dati sul posto	€ 8,00 a ripartitore
V101402-G	Lettura certificata con prelievo dati attraverso l'utilizzo dei concentratori GSM	€ 6,00 a ripartitore
V101402-W	Lettura certificata con prelievo dati sul posto	€ 7,00 a ripartitore
V101404-G	Letture intermedie pianificate con prelievo dati attraverso l'utilizzo dei concentratori GSM	€ 4,00 a ripartitore
V101404-W	Letture intermedie pianificate con prelievo dati sul posto	€ 4,50 a ripartitore
V101502-G	Letture intermedie non pianificate con prelievo dati attraverso l'utilizzo dei concentratori GSM	€ 6,00 a ripartitore
V101502-W	Letture intermedie non pianificate con prelievo dati sul posto	€ 7,00 a ripartitore
V101512	Aggiornamento anagrafici, ri-mappatura dell'impianto, ri-parametrizzazione dell'impianto dati statistici utenti	€ 6,10 a ripartitore
V101501	Rielaborazione dei costi di ripartizione per erronea trasmissione dei valori di calcolo da parte del cliente	€ 4,10 a ripartitore
V101513	Aggiornamento del software per adeguamento alle nuove normative per la ripartizione dei consumi e/o aggiornamenti sul sistema	€ 305,00
V101104	Calcolo del fabbisogno energetico primario (sono escluse le planimetrie dell'edificio che devono essere a cura del committente)	a preventivo
V101301	Abbonamento annuale servizio di Assistenza da remoto all'uso del software installato e fornitura aggiornamenti di Equo	€ 505,00/anno* * L'abbonamento scade il 31/12 di ogni anno
1SE101210	Abbonamento annuale al portale web	€ 3,00 a dispositivo

SERVIZI

> 8.4 | INTERVENTI POST VENDITA SU SISTEMI RIPARTITORI

CODICE	DESCRIZIONE	PREZZO
V101505	Diritto fisso di intervento nell'unità immobiliare	€ 100,00
V101016	Uscita tecnico per intervento (extra contratto)	€ 60,00/ h
V101506	Intervento in unità immobiliare per sostituzione di un ripartitore difettoso fuori garanzia con parametrizzazione dello stesso	€ 20,00 a ripartitore + prezzo ripartitore
V101507	Intervento in unità immobiliare per rimozione di un ripartitore	€ 20,00 a ripartitore
V101508	Intervento in unità immobiliare per ricollocamento del ripartitore rimosso con parametrizzazione dello stesso	€ 20,00 a ripartitore
V101510	Intervento sul condominio per sostituzione del concentratore senza GSM fuori garanzia	€ 680,00 a centralina
V101511	Intervento sul condominio per sostituzione del concentratore con GSM fuori garanzia	€ 1.136,00 a centralina

SERVIZI

> 8.5 | PRESTAZIONI ACCESSORIE SU SISTEMI HVAC STANDARD O CUSTOM

CODICE	DESCRIZIONE	PREZZO
1PE2SCH01	Realizzazione schema elettrico di cablaggio (solo per assemblaggi in quadri elettrici - per punto controllato)	€ 8,00 / punto
1PE2ING01	Ingegnerizzazione (applicativo e sinottico per punto controllato) (minimo fatturabile 12 punti)	€ 20,00 / punto
1PE2ING03	Ingegnerizzazione per integrazione n° 1 unità Mod-BUS (max. 10 variabili)	€ 450,00
1PE2MIS01	Assistenza da remoto alla messa in servizio (minimo fatturabile 4 ore)	da quotare
1PE2MIS02SP	Collaudo impianto con messa in servizio sul posto (minimo fatturabile 4 ore)	da quotare

SERVIZI

> 8.6 | ABBONAMENTI PER SISTEMI HVAC STANDARD O CUSTOM

CODICE	DESCRIZIONE	PREZZO
1PE2WEB01 (1)	Abbonamento annuale servizio web di telegestione impianti, controllo, gestione allarmi, archivio dati storici, anche con app Android (costo annuo per singolo impianto controllato)	€ 80,00 / anno
1PE2WEB02	Abbonamento annuale al cloud per la gestione dei sistemi CDOM con app Android e iOS (per singolo CDOM)	€ 4,00 / anno
1PE2CM01	Contratto annuale di assistenza telefonica impianti in gestione (fino a 5 impianti)	€ 420,00 / anno
1PE2CM02	Contratto annuale di assistenza telefonica impianti in gestione (fino a 10 impianti)	€ 760,00 / anno
1PE2CM03	Contratto annuale di assistenza telefonica impianti in gestione (oltre i 10 impianti)	da quotare
1PE2MODSW	Modifica software e/o sinottici su specifica del cliente	da quotare

(1) servizi e abbonamenti fatturati direttamente dalla nostra consociata Computherm srl

Gli ordini vengono assunti ed evasi dalla Perry Eletric s.r.l. in ottemperanza alle condizioni generali di vendita di seguito riportate che l'ordinante dichiara di conoscere e di accettare espressamente con l'evasione dell'ordine.

1 Validità ed ambito di applicazione

- 1.1** Le presenti Condizioni Generali di vendita si applicano a tutte le forniture di beni e/o di servizi del Fornitore.
- 1.2** Le disposizioni che differiscono dalle presenti Condizioni Generali di vendita o da quelle stabilite dalla legge, sono vincolanti per il Fornitore soltanto se accettate per iscritto.
- 1.3** La fornitura di beni e di servizi o l'accettazione di pagamenti senza alcuna riserva non comporta accettazione da parte del Fornitore di condizioni diverse da quelle riportate nel presente documento.

2 Definizioni

- 2.1** Il "Fornitore" è il soggetto che fornisce i beni e/o servizi a cui sono applicate le presenti Condizioni Generali.
- 2.2** Il "Cliente" è il soggetto a cui il Fornitore ha intenzione di fornire o fornisce beni e/o servizi.
- 2.3** Le "Parti" sono il Fornitore e il Cliente.
- 2.4** Il "Contratto" è un insieme di documenti scritti e scambiati tra le Parti composto da richiesta d'offerta, offerta, ordine, conferma d'ordine, con cui sono disciplinate le condizioni specifiche di fornitura ovvero del servizio e a cui sono applicate le presenti Condizioni Generali.

3 Conclusione del contratto, accettazione con riserva

- 3.1** Le offerte del Fornitore si intendono non vincolanti. Un contratto si intende concluso, con i vincoli riportati nel comma 3.2, soltanto quando l'offerta del Fornitore sia accettata dal Cliente o l'ordine del Cliente, sia controfirmato dal Fornitore ovvero a tale ordine sia stato dato esecuzione.
- 3.2** In casi particolari e con esplicita evidenza nel Contratto, il Fornitore accetta gli ordini effettuati dal Cliente con riserva, sia per quanto riguarda i quantitativi, sia per quanto riguarda i termini di consegna. In questo caso, il Fornitore non sarà responsabile verso il Cliente delle forniture rimaste inevase così come nei casi di riduzione dell'entità delle ordinazioni, o di ritardo o di differimento nella loro evasione, e ciò per qualsiasi causa o motivo.

4 Utilizzo delle informazioni sui beni e servizi

Tutti i disegni, i modelli, i dati, i piani, gli studi, i calcoli, le informazioni tecniche e commerciali utilizzati prima o dopo la conclusione del Contratto, sono e rimangono di proprietà del Fornitore. Essi non possono essere utilizzati, copiati, riprodotti, trasferiti in altro modo se non per la finalizzazione degli scopi del Contratto o solo dopo autorizzazione scritta da parte di soggetti con adeguata autorità del Fornitore.

5 Specifiche ed informazioni

Tutte le specifiche e le informazioni riguardanti caratteristiche, proprietà e capacità dei beni e servizi dichiarati nei cataloghi, foto, sito internet, brochure, listini, o simili, sono da intendersi solo come guide. Il Fornitore si riserva il diritto di cambiare le predette specifiche e le informazioni in ogni momento senza preavviso.

6 Rischi, obblighi di consegna

- 6.1** La responsabilità del Fornitore sulla consegna dei beni cessa e tutti i rischi di perdita e danneggiamento passano al Cliente alla data di consegna.
- 6.2** Le spedizioni dei beni effettuate in Porto Assegnato, o eventuali ritiri effettuati dal Cliente stesso, esonerano il Fornitore da qualsiasi responsabilità inerente al trasporto stesso.
- 6.3** Se i beni non sono ritirati dal Cliente, essi saranno consegnati nel luogo designato dal Cliente secondo le modalità definite dal Fornitore.
- 6.4** Qualora il valore della consegna superi Euro 500,00 ovvero, su esplicita richiesta del Cliente, il Fornitore è autorizzato a stipulare in nome e per conto ed a spese da porre a carico del Cliente, idonea assicurazione per il trasporto di importo adeguato e, comunque, non inferiore al valore della merce oggetto della consegna.

7 Data di consegna o erogazione del servizio

La data di consegna o di erogazione del servizio (installazione, messa in servizio, ecc) è calcolata come la data più avanzata tra:

- a) la data di consegna o erogazione prevista nel Contratto;
- b) la data in cui il Contratto è concluso;
- c) la data di effettivo pagamento se prevista coincidente con la data di consegna dei beni e servizi;
- d) la data prevista nel Contratto ritardata dei giorni di indisponibilità nell'accesso ai luoghi per l'erogazione del servizio.

8 Ritardo nei tempi di consegna

- 8.1** Per i contratti accettati senza riserva, nel caso di ritardo da parte del Fornitore sui tempi di fornitura dei beni e/o dei servizi secondo le scadenze definite nella clausola "Data di consegna o erogazione di servizio" o nell'adempimento di un obbligo contrattuale il Cliente fisserà un ulteriore termine di durata ragionevole, non inferiore a 2 (due) settimane e non superiore a 8 (otto) settimane.
- 8.2** Ove la consegna della merce o l'effettuazione del servizio non avvenga entro il predetto ulteriore termine e il ritardo fosse imputabile al Fornitore, il Cliente ha la facoltà di recedere dal Contratto. In tal caso, il Cliente dovrà darne comunicazione scritta al Fornitore entro 3 (tre) giorni dall'ultima scadenza pattuita.

9 Forza maggiore

- 9.1** Le obbligazioni del Fornitore relative alla consegna della merce ed alla fornitura di un servizio si intendono sospese in caso di eventi di forza maggiore. A tale fine, sono da considerarsi cause di forza maggiore anche la carenza di energia o di materie prime, gli scioperi, i provvedimenti della pubblica amministrazione, gli impedimenti alla circolazione, la guerra, sommossa, rivolta civile, l'intervento del governo, il fuoco, le epidemie, le inondazioni, i terremoti, le interruzioni dei trasporti, gli embarghi all'esportazione e/o importazione, alle attività produttive, qualsiasi altro motivo analogo oppure qualora i sub-fornitori del Fornitore non siano a loro volta in grado, per cause di forza maggiore o per gli stessi eventi sopra indicati, di effettuare le forniture tempestivamente o regolarmente.
- 9.2** Per un ritorno alle condizioni normali è previsto un periodo di tempo ragionevole, non maggiore di quattro (4) settimane, dal momento in cui le cause di forza maggiore sono cessate.

10 Rifiuto all'atto della consegna

Se il Cliente rifiuta le consegne, il Fornitore potrà a suo insindacabile giudizio immagazzinare i beni a spese del Cliente e stipulare un'assicurazione per i rischi sui beni stessi. Il Fornitore addebiterà tali costi, maggiorati del 20%, al Cliente, che se ne prenderà carico. Decorsi in ogni caso giorni 7 (sette) dal rifiuto, salvo ogni azione per danni avuti, è facoltà del Fornitore vendere la merce ritenendosi risolto il presente contratto. Nulla sarà, in ogni caso, dovuto al Cliente.

11 Resi

Il Fornitore non accetta alcun reso per i beni regolarmente ordinati e consegnati al Cliente. Nei casi particolari per i quali il Fornitore dovesse autorizzare per iscritto il reso, il rientro dei beni avverrà a cura del Cliente. Il Fornitore accrediterà al Cliente una quota pari all'70% del relativo controvalore, nel caso il reso sia di ammontare inferiore ad Euro 1.000 (mille), pari al 80% del relativo controvalore, nel caso il reso sia di ammontare uguale o superiore ad Euro 1.000 (mille). L'accredito di cui sopra sarà effettuato esclusivamente se i beni ritirati risulteranno conformi, perfettamente rivendibili e presenti a listino. Pertanto non verranno accettati i beni che giungano non conformi, con l'imballo rovinato o divenuti obsoleti.

12 Controllo dei beni consegnati

- 12.1** È responsabilità del Cliente controllare le quantità, la qualità e l'integrità dei beni consegnati immediatamente al ricevimento degli stessi. Ove l'imballo non dovesse risultare perfettamente integro o fosse riscontrata la mancanza di pezzi, il Cliente dovrà farne espressa indicazione sul Documento di trasporto (e quindi segnalare tale circostanza al Fornitore nonché al vettore). Ove il vettore non dovesse accettare l'annotazione sul Documento di trasporto, il Cliente che vorrà respingere la consegna, dovrà darne immediata comunicazione via fax o via PEC al Fornitore.
- 12.2** La mancata verifica dei beni all'atto della consegna non consentirà al Cliente di effettuare successive contestazioni in proposito. Qualsiasi reclamo relativo ai beni consegnati o ai servizi erogati dovrà essere effettuato nei modi e termini previsti dall'art.1495 C.C.

13 Reclami

- 13.1** Qualsiasi reclamo da parte del Cliente e, in particolare, il reclamo relativo alla qualità o quantità dei beni forniti, o all'adeguatezza dei servizi prestati deve pervenire al Fornitore per iscritto senza alcun indugio, al più tardi entro dieci (10) giorni dalla data di consegna della merce o dell'espletamento del servizio.
- 13.2** Ove il Cliente non abbia provveduto a sollevare contestazioni o a denunciare i vizi nei modi e nei tempi stabiliti al punto precedente, la fornitura dei beni o la prestazione dei servizi deve intendersi effettuata priva di qualsiasi vizio in deroga a quanto previsto dal codice civile.

14 Validità della garanzia. Decadenze e prescrizioni.

- 14.1** La garanzia ha validità sui difetti di conformità rispetto alle caratteristiche definite nella scheda prodotto. Per difetti di fabbricazione, di montaggio o dei materiali, l'onere della prova dei difetti o dei vizi spetta al Cliente.
- 14.2** La garanzia decade entro 2 mesi dalla scoperta del vizio. In ogni caso, il diritto alla garanzia si prescrive in 24 mesi dalla consegna.
- 14.3** La riparazione o modifica del bene non comporta il prolungamento della garanzia.

15 Esecuzione della garanzia.

- 15.1** Il bene difettoso sarà inviato dal Cliente presso la sede autorizzata del Fornitore, che si occuperà di riparare o sostituire il bene e rinviarlo al Cliente. I costi di smontaggio, montaggio e di trasporto sono a carico del Cliente.
- 15.2** Qualora l'intervento per espletare la garanzia sia richiesto presso il Cliente, il Fornitore non addebiterà le ore di lavoro e il materiale, ma fatturerà le ore di viaggio e le ore non operative ad una tariffa diurna feriale di 55 Euro/ora con pagamento a 30ggfm, nonché le spese vive di vitto e alloggio.

16 Decadenza della garanzia

La garanzia sui beni e servizi del Fornitore decade se:

- sono state effettuate riparazioni da terze parti non espressamente autorizzate dal Fornitore;
- l'installazione, l'utilizzo, l'impiego dei beni e dei servizi sono diversi da quelli previsti nei manuali di istruzioni del Fornitore;
- non sono state rispettate le raccomandazioni, le limitazioni d'utilizzo e non siano state adottate tutte le precauzioni per salvaguardare e proteggere i beni da guasti o danneggiamenti o difetti;
- i guasti o danneggiamenti o difetti sono causati da imperizia, negligenza, manomissione;
- i guasti o danneggiamenti o difetti non sono imputabili alla costruzione o assemblaggio del bene;
- i guasti o danneggiamenti o difetti siano causati o consistano di usura, ossidazione, corrosione, o qualsiasi altra forma di deterioramento progressivo;
- i guasti o danneggiamenti o difetti siano causati da qualsiasi agente esterno;
- il Cliente che ha segnalato il difetto si rifiuta di inviare il bene presso la sede autorizzata del Fornitore per la sua riparazione o sostituzione

17 Diritti del Cliente in caso di vizi

- 17.1** Il Cliente non può far valere il diritto alla garanzia in caso di vizi del bene o del servizio che siano di entità tale da non comportare una significativa diminuzione del valore o dell'utilizzabilità del bene o del servizio.
- 17.2** Nel caso di reclami relativi alla qualità dei beni o servizi che siano stati regolarmente notificati e riconosciuti fondati, il Fornitore si riserva, a propria discrezione, di provvedere alla riparazione o alla sostituzione dei beni difettosi. Per poter effettuare la riparazione o la sostituzione dovrà essere riservato in ogni caso un congruo lasso di tempo.
- 17.3** La garanzia non si applica per le parti che si usurano.

18 Risarcimento danni – limiti di responsabilità

- 18.1** Il Fornitore è esonerato per gli eventuali danni arrecati in seguito all'inosservanza involontaria di regole di prudenza e diligenza nell'adempimento che non facciano venir meno l'essenza stessa del contratto. Il Fornitore in ogni caso sarà tenuto al risarcimento del solo danno prevedibile ed il suo ammontare non potrà superare l'importo di Euro 3.000,00.
- 18.2** Le predette disposizioni in materia di esonero e/o limitazione di responsabilità si applicano in tutti i casi regolati dalle presenti Condizioni Generali fatta eccezione per i danni alla persona, alla salute o ai beni di terzi per i quali sussiste la responsabilità del produttore oppure in tutti gli altri casi in cui l'esclusione o la limitazione di responsabilità non è consentita dalla legge.
- 18.3** Il Fornitore declina ogni responsabilità per l'insorgenza di difettosità e/o malfunzionamenti non direttamente collegati all'installazione dei dispositivi forniti.
- 18.4** Il Fornitore declina ogni responsabilità per l'insorgenza di dati non congruenti con le normative vigenti derivati da installazioni compiute da terzi non direttamente da esso incaricati e da eventuali dati di consumo pregressi forniti prima dell'incarico al Fornitore.

19 Prezzi

- 19.1** I prezzi contenuti nel Contratto sono espressi in Euro e sono da considerarsi al netto di IVA. L'imposta sul valore aggiunto è dovuta secondo l'importo stabilito dalla legge in vigore alla data di emissione della fattura.
- 19.2** I prezzi dei beni contenuti nel Contratto non comprendono le spese di imballaggio e spedizione.
- 19.3** Fatti salvi gli eventuali aggiornamenti automatici indicati nelle condizioni specifiche, i prezzi contenuti nel Contratto sono soggetti a cambiamenti a causa di possibili fluttuazioni dei prezzi dei materiali, dei costi di subfornitura, delle tasse ed imposte, dei tassi di cambio, degli stipendi e simili. Qualora il Fornitore richiedesse per iscritto una modifica dei prezzi, con lettera raccomandata con avviso di ricevimento e con un preavviso minimo di 60 giorni a causa delle suddette motivazioni, il Cliente sarà libero di accettare le nuove condizioni o recedere dal Contratto comunicandolo per iscritto al Fornitore.

20 Spese di trasporto

Per ordini con importo al netto di sconto superiore a € 600,00 addebito dell'1% in fattura a titolo di contributo trasporto.

Per ordini con importo al netto di sconto compreso fra € 299,00 e € 599,00 addebito del 2% in fattura a titolo di contributo trasporto.

Per ordini con importo al netto di sconto inferiore a € 299,00 addebito del 3% in fattura a titolo di contributo trasporto.

Tali condizioni saranno da intendersi inderogabili e non daranno diritto ad alcuna rivendicazione.

21 Minimo d'ordine

Minimo d'ordine € 250,00. Per ordini inferiori verrà applicato un costo aggiuntivo di € 20,00 a parziale compensazione delle spese amministrative.

22 Termini di pagamento

Il pagamento della merce avverrà da parte del Cliente secondo le modalità espresse nel Contratto. I termini previsti debbono intendersi perentori.

23 Ritardo dei pagamenti

- 23.1** Qualora il pagamento dei beni e/o servizi non avvenga entro i termini pattuiti nel Contratto, oltre alle spese saranno automaticamente applicati gli interessi di mora secondo quanto stabilito dal Decreto Legge 231/02. In caso di inadempienza o ritardo il Cliente dovrà altresì rimborsare al Fornitore, ai sensi del D.L. 231/02, il maggior danno dallo stesso subito a seguito di tale comportamento.
- 23.2** Le usuali condizioni di pagamento potranno essere variate dal Fornitore qualora si verificassero le condizioni di cui all'art. 1461 C.C.
- 23.3** In caso di mancato pagamento alla scadenza, il Fornitore si riserva non solo il diritto di sospendere la spedizione dei beni e/o l'esecuzione dei servizi ordinati ma anche l'esecuzione di eventuali altri ordini in portafoglio, il tutto fatti salvi i danni e gli interessi.
- 23.4** Nessun reclamo del Cliente può provocare la modifica o la sospensione del pagamento delle fatture emesse dal Fornitore, alle condizioni sopra precisate, né può autorizzarlo ad effettuare una qualsivoglia compensazione con somme eventualmente spettanti.

24 Riserva di proprietà

I beni consegnati rimangono di proprietà del Fornitore fino a totale pagamento di tutti i crediti derivanti dal Contratto. Ove i beni venissero sottoposti a trattamenti o lavorazioni da parte del Cliente, la riserva di proprietà si estende ai nuovi beni derivati da tali modifiche.

25 Sicurezza sul lavoro

Il Cliente si impegna ad assolvere, ai sensi di legge, agli obblighi in materia di tutela della salute e sicurezza nei luoghi di lavoro (D. lgs. 81/08) relativi all'esecuzione del Contratto, tenendo in considerazione che verranno impiegate più imprese esecutrici e/o lavoratori autonomi.

26 Privacy

Secondo l'art. 13 del GDPR 679/2016 si informa il Cliente che i suoi dati e quelli necessari all'esecuzione degli obblighi contrattuali saranno conservati nei data base informatici e cartacei del Fornitore. Titolare del trattamento è il Fornitore e i dati saranno utilizzati per eventuale invio di materiale amministrativo, contabile, commerciale e promozionale. Ai sensi dell'art. 15 del GDPR 679/2016 il Cliente ha diritto di conoscere, aggiornare, rettificare i suoi dati, nonché esercitare tutti i restanti diritti ivi previsti, mediante comunicazione scritta alla sede amministrativa del Fornitore. Con la sottoscrizione delle presenti Condizioni Generali di vendita, il Cliente autorizza espressamente il Fornitore ad inviare proposte commerciali a mezzo fax, posta, e-mail.

27 Variazioni delle condizioni di vendita

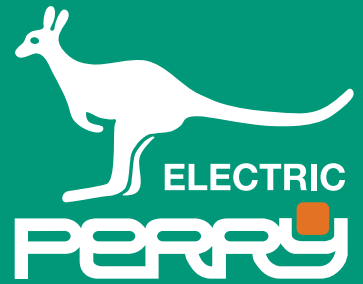
Le condizioni generali e specifiche potranno essere variate dal Fornitore qualora si verificassero le condizioni di cui all'art. 1461 C.C.

28 Forma scritta

- 28.1** Qualsiasi modifica, integrazione o scioglimento di un Contratto o delle Condizioni Generali di vendita, inclusa la presente clausola, hanno effetto solo se effettuati per iscritto.
- 28.2** Qualsiasi comunicazione da parte del Cliente successivamente alla conclusione del Contratto ha effetto soltanto se effettuata per iscritto.

29 Foro competente

Per qualsiasi controversia nascente dalle presenti condizioni generali di vendita, o in ogni modo ad esse riguardante, sarà esclusivamente competente il Foro di Milano.



VIA MILANESE, 11
22070 VENIANO (CO) ITALIA
TEL. +39 031.8944.1
FAX +39 031.8365201
www.perry.it
venditalia@perry.it

La costante espansione della divisione PDA permette a **PERRY** di essere sempre più vicina ai propri clienti con prodotti e sistemi innovativi per la riduzione dei consumi energetici. La presenza in oltre 40 paesi nel Mondo costituiscono il patrimonio dell'Azienda attenta alle esigenze di ogni area geografica.



PERRY investe importanti risorse in ricerca e sviluppo al fine di mantenere costantemente aggiornata la propria gamma di prodotti che risultano rispondenti alle più esigenti richieste di mercato. Un impegno costante di risorse economiche e di uomini che costituiscono un gruppo fortemente motivato al mantenimento degli elevati standard tecnici e di qualità dei prodotti a marchio **PERRY**.

I prodotti a marchio Perry rispondono alle direttive europee ROHS 2002/95/CE, REACH 1907/2006, PILE ACCUMULATORI 2006/66/CE, RAEE 2003/96/CE



Perry Electric srl
VIA MILANESE, 11
22070 VENIANO (CO) ITALIA
TEL. +39 031.8944.1 - FAX +39 031.8365201
www.pdaenergy.it - energy@perry.it